

# Автоматический распылитель порошковых силикатных эмалей Encore®

Руководство по эксплуатации  
P/N 7179799\_04  
- Russian -  
Издано 8/15

Настоящий документ может быть изменен без предварительного уведомления.  
Самые свежие издания находятся по адресу <http://emanuals.nordson.com>.

---



NORDSON CORPORATION • AMHERST, OHIO • USA

# Содержание

<b>Техника безопасности</b> .....	<b>1</b>	<b>Поиск и устранение неисправностей</b> .....	<b>15</b>
Квалифицированный персонал .....	1	Общая таблица поиска и устранения	
Надлежащее использование .....	1	неисправностей .....	15
Предписания и разрешения .....	1	Проверка сопротивления блока питания .....	18
Личная безопасность .....	2	Проверка сопротивления опоры электрода ..	18
Пожарная безопасность .....	2	Проверка целостности кабеля .....	19
Заземление .....	3	Жгут проводов гнезда распылителя .....	19
Порядок действий в случае неполадок .....	3	Удлинительный кабель распылителя .....	19
Утилизация .....	3	Кабели обычных распылителей .....	20
<b>Описание</b> .....	<b>5</b>	<b>Ремонт</b> .....	<b>21</b>
Технические данные .....	6	Подготовка .....	21
Размеры и массы .....	6	Порошковая трубка, замена .....	21
Наклейка с серийным номером .....	6	Блок питания, замена .....	22
<b>Монтаж</b> .....	<b>7</b>	Втулка опоры электрода, замена .....	25
Стандартное крепление распылителя для		<b>Запчасти</b> .....	<b>26</b>
шарнирной штанги .....	7	Изображение деталей распылителя .....	26
Дополнительная шарнирная и фиксированная		Спецификация запчастей распылителя .....	27
штанга распылителя .....		Запчасти для опоры электрода .....	28
Монтажные комплекты .....	8	<b>Дополнительные принадлежности</b> .....	<b>28</b>
Соединения распылителя .....	9	Кабели .....	28
Монтаж дополнительного приемника ионов ..	10	Дополнительные плоскофакельные и угловые	
Регулировка стержня приемника ионов ..	10	форсунки .....	29
Переход с конической форсунки на		Стандартная шарнирная штанга распылителя	30
плоскофакельную или угловую форсунку .....	11	Дополнительная шарнирная штанга	
<b>Эксплуатация</b> .....	<b>13</b>	распылителя .....	31
<b>Техобслуживание</b> .....	<b>13</b>	Дополнительная фиксированная штанга	
Ежедневное техобслуживание .....	13	распылителя .....	32
Еженедельное техобслуживание .....	14	Комплект приемника ионов .....	33

---

## Обращайтесь к нам

Корпорация Nordson принимает запросы на информацию, комментарии и справки о своей продукции. Общая информация о Nordson находится в Интернете по следующему адресу: <http://www.nordson.com>.

## - Перевод оригинального документа -

## Уведомление

Настоящая публикация Корпорации Nordson охраняется законом об авторском праве. Дата установления авторского права 2012 г. Никакая часть настоящего документа не может быть фотокопирована, воспроизведена или переведена на другой язык без предварительного письменного согласия Корпорации Nordson. Информация, содержащаяся в настоящей публикации, может быть изменена без уведомления.

## Товарные знаки

Encore, Nordson и логотип Nordson являются зарегистрированными товарными знаками Корпорации Nordson.

Все остальные товарные знаки являются собственностью соответствующих владельцев.

# Nordson International

<http://www.nordson.com/Directory>

## Европа

Страна		Телефон	Факс
Австрия		43-1-707 5521	43-1-707 5517
Бельгия		31-13-511 8700	31-13-511 3995
Чешская Республика		4205-4159 2411	4205-4124 4971
Дания	<i>Hot Melt</i>	45-43-66 0123	45-43-64 1101
	<i>Finishing</i>	45-43-200 300	45-43-430 359
Финляндия		358-9-530 8080	358-9-530 80850
Франция		33-1-6412 1400	33-1-6412 1401
Германия	<i>Erkrath</i>	49-211-92050	49-211-254 658
	<i>Lüneburg</i>	49-4131-8940	49-4131-894 149
	<i>Nordson UV</i>	49-211-9205528	49-211-9252148
	<i>EFD</i>	49-6238 920972	49-6238 920973
Италия		39-02-216684-400	39-02-26926699
Нидерланды		31-13-511 8700	31-13-511 3995
Норвегия	<i>Hot Melt</i>	47-23 03 6160	47-23 68 3636
Польша		48-22-836 4495	48-22-836 7042
Португалия		351-22-961 9400	351-22-961 9409
Россия		7-812-718 62 63	7-812-718 62 63
Словацкая Республика		4205-4159 2411	4205-4124 4971
Испания		34-96-313 2090	34-96-313 2244
Швеция		46-40-680 1700	46-40-932 882
Швейцария		41-61-411 3838	41-61-411 3818
Великобритания	<i>Hot Melt</i>	44-1844-26 4500	44-1844-21 5358
	<i>Industrial Coating Systems</i>	44-161-498 1500	44-161-498 1501

## Дистрибьюторы в Восточной и Южной Европе

DED, Германия	49-211-92050	49-211-254 658
---------------	--------------	----------------

## За пределами Европы

За дополнительной информацией о ближайшем офисе Nordson за пределами Европы следует обращаться в перечисленные ниже офисы Nordson.

Контактные данные Nordson	Телефон	Факс
---------------------------	---------	------

### **Африка / Ближний Восток**

DED, Германия	49-211-92050	49-211-254 658
---------------	--------------	----------------

### **Азия / Австралия / Латинская Америка**

Южно-Тихоокеанское подразделение, США	1-440-685-4797	-
---------------------------------------	----------------	---

### **Китай**

Китай	86-21-3866 9166	86-21-3866 9199
-------	-----------------	-----------------

### **Япония**

Япония	81-3-5762 2700	81-3-5762 2701
--------	----------------	----------------

### **Северная Америка**

Канада		1-905-475 6730	1-905-475 8821
США	<i>Hot Melt</i>	1-770-497 3400	1-770-497 3500
	<i>Finishing</i>	1-880-433 9319	1-888-229 4580
	<i>Nordson UV</i>	1-440-985 4592	1-440-985 4593

# Автоматический распылитель порошковых материалов Encore® PE

## Техника безопасности

Прочсть и выполнять данные инструкции по технике безопасности. Предупреждения, предостережения и инструкции, относящиеся к процессам и оборудованию, включены, где необходимо, в документацию на оборудование.

Обеспечить доступность всей документации на оборудование, включая настоящую инструкцию, для всего персонала, обеспечивающего эксплуатацию и техобслуживание.

## Квалифицированный персонал

Владельцы оборудования несут ответственность за то, чтобы монтаж, эксплуатация и техобслуживание оборудования Nordson проводились квалифицированным персоналом. Квалифицированным персоналом считаются работники или подрядчики, обученные безопасному выполнению порученной работы. Квалифицированный персонал должен свободно ориентироваться во всех правилах и предписаниях техники безопасности и обладать физическими возможностями для выполнения порученной работы.

## Надлежащее использование

Использование оборудования Nordson способами, отличными от описанных в документации, поставляемой с оборудованием, может привести к травмам или материальному ущербу.

Примеры ненадлежащего использования оборудования

- использование несовместимых материалов
- несанкционированная доработка оборудования
- снятие или обход защитных ограждений или средств блокировки
- использование неподходящих или поврежденных деталей
- использование не одобренного вспомогательного оборудования
- эксплуатация оборудования с превышением максимальных параметров

## Предписания и разрешения

Убедиться, что все оборудование рассчитано и допущено к применению в условиях на месте эксплуатации. В случае невыполнения указаний по монтажу, эксплуатации и техобслуживанию все разрешения, полученные для оборудования Nordson, становятся недействительными.

Все этапы монтажа оборудования должны выполняться в соответствии со всеми федеральными, региональными и местными нормами и правилами.

## **Личная безопасность**

Во избежание травм необходимо выполнять следующие инструкции.

- К эксплуатации и техобслуживанию оборудования не допускаются лица без необходимой квалификации.
- Запрещена эксплуатация оборудования с неисправными защитными ограждениями, дверцами и крышками или с неполадками в работе автоматических средств блокировки. Запрещено обходить или отключать любые предохранительные устройства.
- Запрещено приближаться к движущимся частям оборудования. Перед наладкой или техобслуживанием оборудования с движущимися частями отключить подачу питания и дождаться полного останова оборудования. Запереть выключатель питания и заблокировать оборудование во избежание неожиданного перемещения.
- Перед наладкой или техобслуживанием систем или компонентов, работающих под давлением, сбросить (сравить) давление в гидравлической или пневматической системе. Перед техобслуживанием электрооборудования разомкнуть и запереть выключатели и вывесить соответствующую табличку.
- Получить у поставщиков и внимательно изучить паспорта безопасности (MSDS) на все используемые материалы. Следовать инструкциям изготовителей по безопасной транспортировке и использованию материалов, пользоваться рекомендованными индивидуальными средствами защиты.
- Во избежание травм следует учитывать скрытые, как правило, неустранимые полностью факторы опасности на рабочем месте, такие, как горячие поверхности, острые края, детали под напряжением и движущиеся части оборудования, которые не могут быть защищены или ограждены по техническим причинам.

## **Пожарная безопасность**

Во избежание пожара или взрыва необходимо выполнять следующие инструкции.

- Запрещено курить, проводить сварочные или шлифовальные работы и пользоваться открытым огнем в зонах хранения или использования горючих материалов.
- Предусмотреть необходимую вентиляцию для предотвращения опасного повышения концентрации летучих материалов или паров. Руководствоваться местными правилами или паспортами безопасности материалов.
- Не размыкать находящиеся под напряжением электрические цепи во время работы с горючими материалами. Во избежание искрообразования сначала размыкать разъединитель.
- Изучить места расположения кнопок аварийного останова, отсечных клапанов и огнетушителей. В случае возникновения пожара в распылительной камере немедленно отключить распылительную систему и вытяжные вентиляторы.
- Проводить очистку, техобслуживание, проверку и ремонт оборудования, руководствуясь инструкциями в документации на оборудование.
- Для замены применять только запчасти, предназначенные для использования с оригинальным оборудованием. Информацию и рекомендации по запчастям можно получить у местного представителя Nordson.

## Заземление



**ВНИМАНИЕ:** Эксплуатация неисправного электростатического оборудования опасна и может привести к поражению электрическим током, пожару или взрыву. Проверки сопротивления должны быть включены в программу регулярного техобслуживания. Получив даже легкий удар электрическим током, обнаружив искрение или дуговой разряд на электростатических компонентах, необходимо немедленно отключить все электрическое и электростатическое оборудование. Не перезапускать оборудование до выяснения причины и устранения неисправности.

Заземление внутри и вокруг проемов распылительной камеры должно соответствовать требованиям американской Национальной ассоциации пожарной безопасности (NFPA) для опасных зон класса II, раздел 1 или 2. См. нормы NFPA 33, NFPA 70 (статьи 500, 502 и 516 NEC) и NFPA 77 в последней редакции.

- Все электропроводные объекты в зоне распыления должны быть электрически соединены с заземлением, причем сопротивление относительно земли не должно превышать 1 МОм при измерении прибором, подающим на тестируемую цепь напряжения не менее 500 вольт.
- Оборудование, требующее заземления, включает, не ограничиваясь перечисленным, пол зоны распыления, платформы оператора, питатели, опоры фотоэлементов и продувочные форсунки. Работники, находящиеся в зоне распыления, должны применять средства заземления.
- Существует потенциальная опасность воспламенения из-за разряда с человеческого тела. Работники, стоящие на окрашенной поверхности, например, на платформе оператора, или обутые в электроизолирующую обувь, не имеют заземления. При выполнении работ на электростатическом оборудовании или рядом с ним работники должны носить обувь с электропроводными подошвами или использовать заземляющие браслеты.
- Во избежание поражения электрическим током при эксплуатации ручных электростатических распылителей работники должны обеспечивать контакт между кожей ладони и металлической рукояткой распылителя. При работе в перчатках необходимо вырезать их ладонную или пальцевую часть, использовать электропроводные перчатки или заземляющие браслеты, соединенные с рукояткой распылителя или другим элементом технологического заземления.
- Перед регулировкой или чисткой электростатических распылителей порошка необходимо отключать питание электростатической цепи и заземлять электроды распылителей.
- По окончании техобслуживания подключить все отключенное оборудование, подсоединить все отсоединенные провода заземления и кабели.

## Действия в случае неполадок

В случае неполадок в работе оборудования или систем немедленно отключить систему и принять следующие меры:

- Отключить электропитание и запереть выключатель. Закрыть пневматические отсежные клапаны и сбросить давление.
- Перед повторным запуском оборудования выяснить и устранить причину неполадок.

## Утилизация

Утилизировать оборудование и материалы, используемые при эксплуатации и техобслуживании, в соответствии с местными правилами.





## Описание

Автоматический распылитель порошковых силикатных эмалей (PE) Encore создает электростатический заряд на порошкообразных силикатных эмалях (фриттах) и служит для напыления покрытий из этих материалов.

Распылитель снабжен интегрированным блоком питания электростатической системы на 100 кВ и функцией воздушной очистки электрода, предотвращающей отложение порошка на электроде. Для минимизирования ударного спекания распылитель снабжен прямоточным порошковым трактом.

Распылители работают с системой Encore iControl Nordson или автоматическими контроллерами Encore LT, обеспечивающими регулирование электростатического напряжения, подачу воздуха для очистки электрода и воздуха транспортировки порошка.

С распылителем поставляются коническая керамическая форсунка и 38-мм отражатель. Дополнительное оборудование включает:

- 8, 12 и 16-метровый (26, 39, 52-футовые) кабели управления.
- 4-метровый (13-футовый) удлинительный кабель
- 121-см (4-футовые) крепления для фиксированной или шарнирной монтажной штанги.
- комплект приемника ионов.
- 4- и 6-мм плоскофакельные форсунки.
- 4- и 6-мм угловые форсунки.

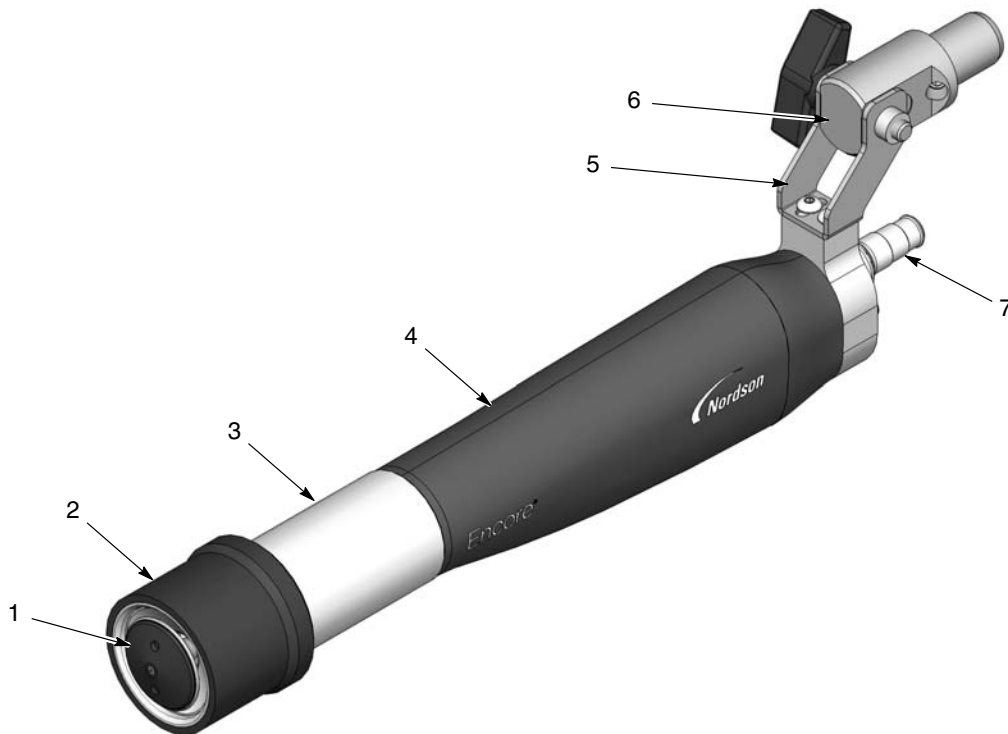


Рис. 1 Автоматический распылитель порошковых материалов Encore PE с конической форсункой

- |  |                        |                                  |
|--|------------------------|----------------------------------|
| 1. Конический отражатель               | 4. Корпус распылителя  | 6. Переходник трубки             |
| 2. Конический регулятор факела распыла | 5. Монтажный кронштейн | 7. Переходник порошкового шланга |
| 3. Гайка форсунки                      |                        |                                  |

## Технические данные

Входные характеристики	Выходные характеристики
+/- 19 В пер. тока, +/- 1 А (пиковые)	100 кВ, 100 мкА

- Качество воздуха: частицы <5μ, точка росы <10 °C (50 °F)
- Макс. относительная влажность: 95%, без конденсации
- Диапазон температур окружающего воздуха: +15 – +40 °C (59 – 104 °F)
- Этот распылитель используется с негорючими порошковыми силикатными эмалями.

## Размеры и массы

Распылитель Encore PE для монтажа на штанге  
Масса: 897 кг (1,98 фунта)

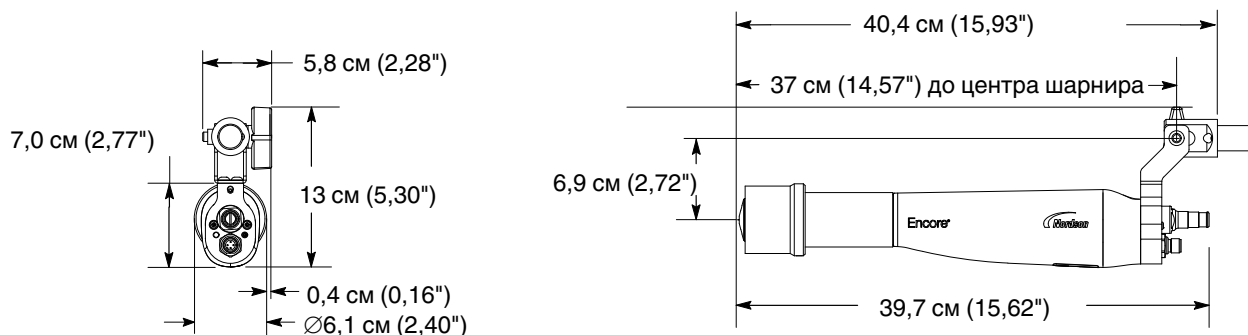
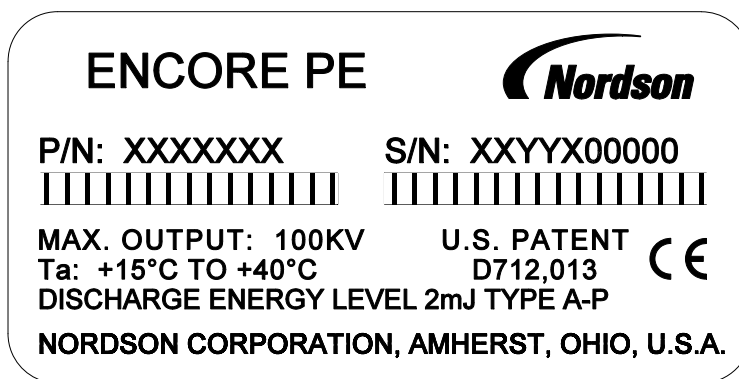


Рис. 2 Размеры и массы распылителей (с конической форсункой)

## Наклейка с серийным номером

**ПРИМЕЧАНИЕ:** Серийный номер распылителя включает данные о том, где, в каком году и месяце он изготовлен. Серийный номер начинается с "AA10A". Буквы "AA" означают, что изделие изготовлено в г. Амхерсте, Огайо, а число "10" означает 2010 год. Буква "A" означает месяц январь, "B" – февраль и т.д.



## Монтаж

### Комплект стандартного крепления на шарнирной штанге

- См. рис. 3. Вставить переходник трубки (3) в конец регулировочной штанги (9) и зафиксировать стопорным винтом (10), используя 4-мм ключ-шестигранник.
  - Для смещения наконечника распылителя в поперечном направлении ослабить правый винт с полукруглой головкой (1).
  - Ослабив ручку наклона (4), можно отвести наконечник распылителя вверх или вниз.
  - Для поворота или осевого перемещения регулировочной штанги ослабить фиксирующую ручку (5).
- Установить зажим (7) на 1-дюймовую монтажную штангу и затянуть зажимную ручку (6).
- Соединив в жгут порошковый шланг, 4-мм прозрачный шланг воздушной очистки электрода и кабель распылителя, закрепить жгут на регулировочной штанге при помощи застежек-липучек Nordson. Подсоединить их к распылителю, как показано на рис. 5.

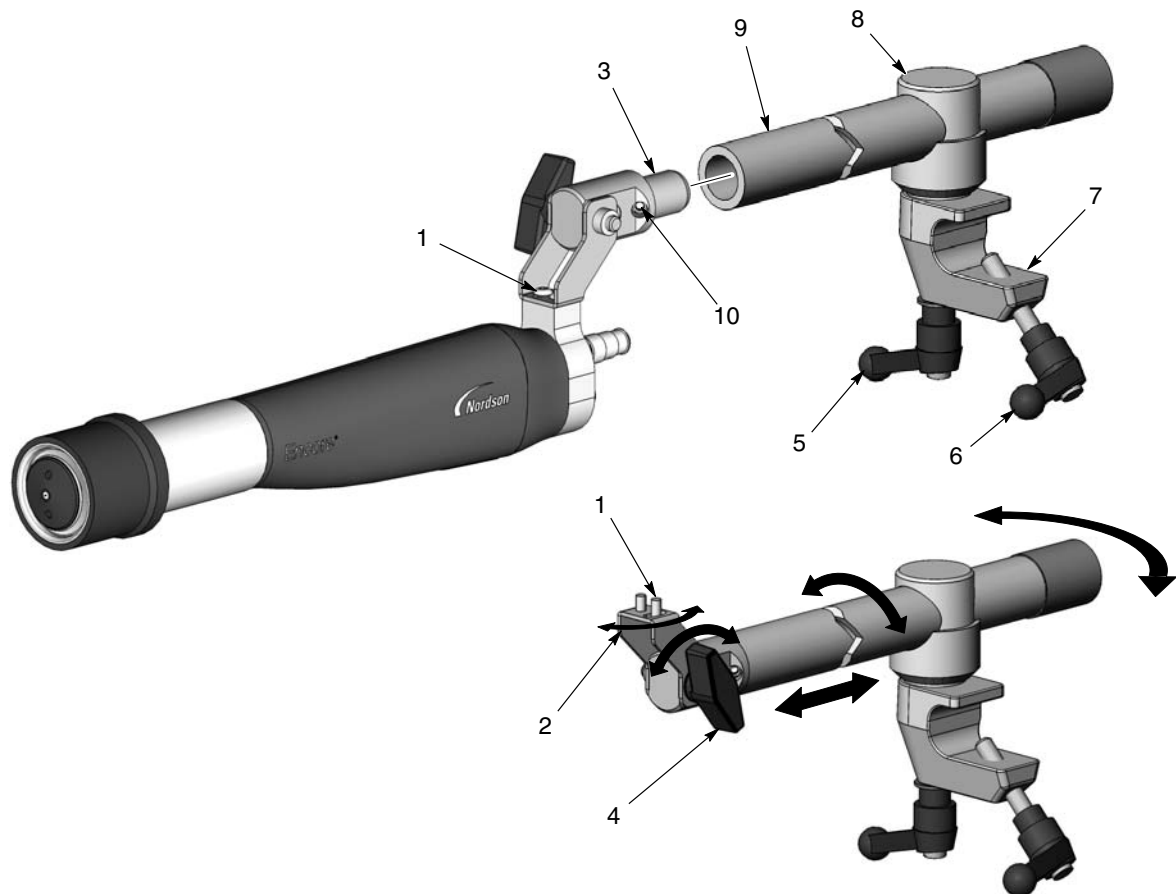


Рис. 3 Стандартное крепление распылителя для шарнирной штанги

- |                                 |                      |                          |
|---------------------------------|----------------------|--------------------------|
| 1. Винты с полукруглой головкой | 5. Фиксирующая ручка | 8. Фиксатор              |
| 2. Кронштейн наклона            | 6. Зажимная ручка    | 9. Регулировочная штанга |
| 3. Переходник трубки            | 7. Зажим             | 10. Стопорный винт       |
| 4. Ручка наклона                |                      |                          |

## Дополнительные комплекты креплений распылителя на шарнирной и фиксированной штанге

См. рис. 4. В дополнительные комплекты креплений для штанги входят регулировочные штанги (1) с увеличенным внутренним диаметром, сквозь которые можно продеть порошок, пневмошланг и кабель распылителя. С такими комплектами нельзя использовать переходник трубки (2), поставленный с распылителем. Его следует заменить на переходник трубки, входящий в комплект.

1. Отвернуть ручку и снять шайбу (5, 4) с монтажного кронштейна (3) распылителя.
2. Снять стандартный переходник трубки (не показан) с монтажного кронштейна распылителя.
3. Вставить конец дополнительного переходника трубки (2) в монтажный кронштейн распылителя и совместить отверстие на конце переходника трубки с отверстиями в монтажном кронштейне распылителя.
4. Вставить ручку с шайбой в монтажный кронштейн. Затянуть ручку.
5. См. рис. 5. Протянуть (в следующем порядке) кабель распылителя, 4-мм прозрачный шланг воздушной очистки электрода и порошок шланг сквозь конец монтажной трубки и через вырез. Подсоединить их к распылителю, как показано на рис. 5.

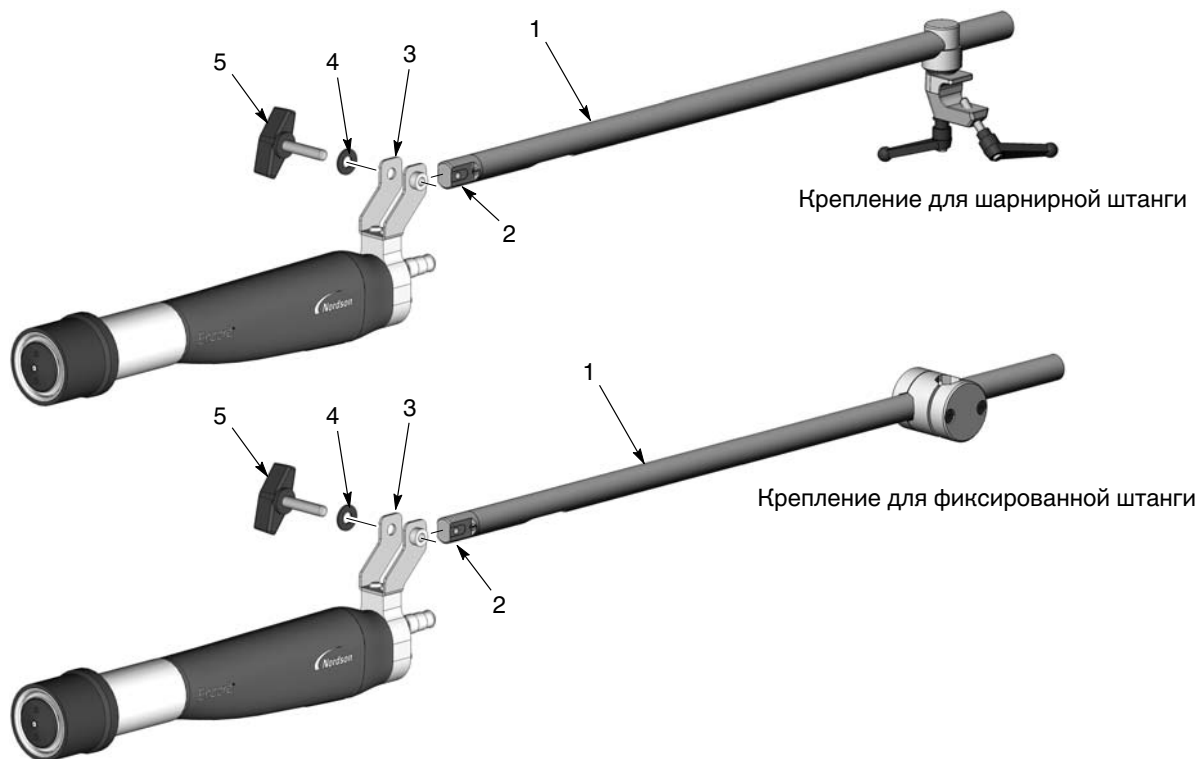


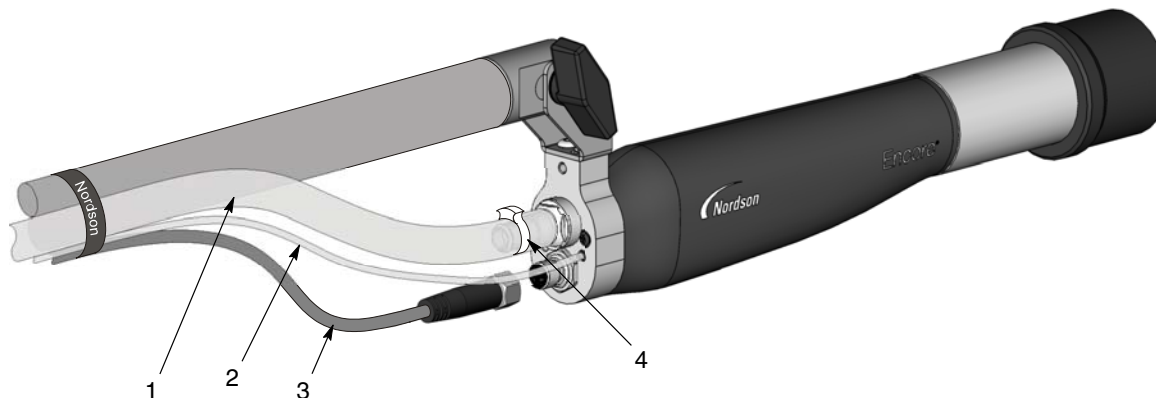
Рис. 4 Дополнительные комплекты креплений распылителя на штангах

- |                          |                               |          |
|--------------------------|-------------------------------|----------|
| 1. Регулировочная штанга | 3. Монтажный кронштейн штанги | 5. Ручка |
| 2. Переходник трубки     | 4. Шайба                      |          |

## Подключение распылителя

1. Подсоединить порошковый шланг (1) к ниппелю и закрепить шланг хомутом (4).
2. Подсоединить 4-мм прозрачный шланг воздушной очистки электрода (2) к заершенному ниппелю.
3. Подключить кабель распылителя (3) к гнезду и надежно затянуть гайку кабеля.

### Соединения стандартного крепления на штанге



### Соединения дополнительного крепления на штанге

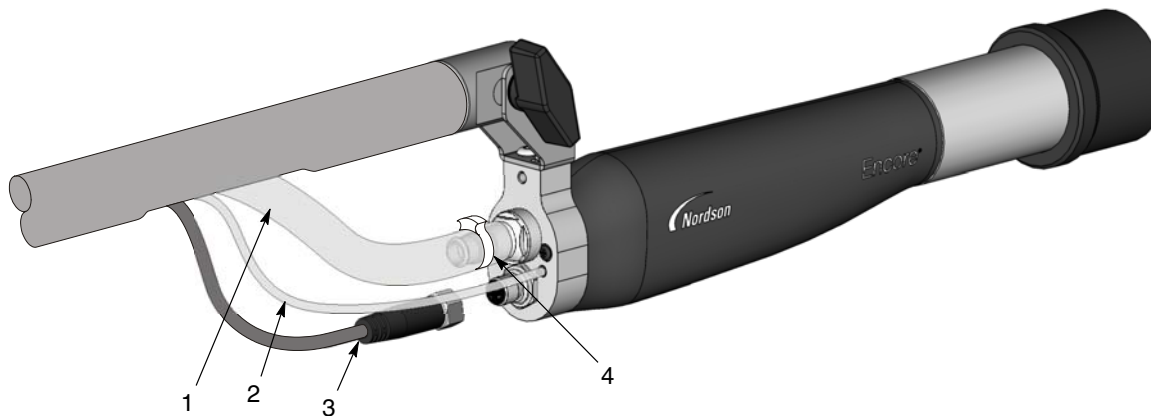


Рис. 5 Соединения распылителя

- |                                      |                       |                 |
|--------------------------------------|-----------------------|-----------------|
| 1. Порошковый шланг                  | 3. Кабель распылителя | 4. Хомут шланга |
| 2. Шланг воздушной очистки электрода |                       |                 |

## Монтаж приемника ионов

Приемник ионов собирает ионы, излучаемые заряжающим электродом распылителя, не позволяя им скапливаться на изделии. Благодаря этому снижается заряженность порошка, нанесенного на изделие, уменьшается количество таких дефектов затвердевшего покрытия, как микропористость и "апельсиновая корка", повышается гладкость и улучшается внешний вид затвердевшего порошкового покрытия.

Чтобы добиться наилучших результатов, после монтажа приемника ионов следует отрегулировать положение его стержня, как описано под заголовком *Регулировка стержня приемника ионов*.

1. См. рис. 6. Установить монтажный блок (1) на распылитель, используя стопорную шайбу М5 и винт (2, 3).
2. Вставить стержень приемника (5) в блок и зафиксировать винтом М5 x 8 (4) из комплекта приемника ионов.
3. Надвинуть многоточечный наконечник (6) на гайку форсунки и закрепить на стержне приемника винтом М3 (7).

**ПРИМЕЧАНИЕ:** Перед установкой многоточечного наконечника снять с конической форсунки втулку регулировки факела распыла.

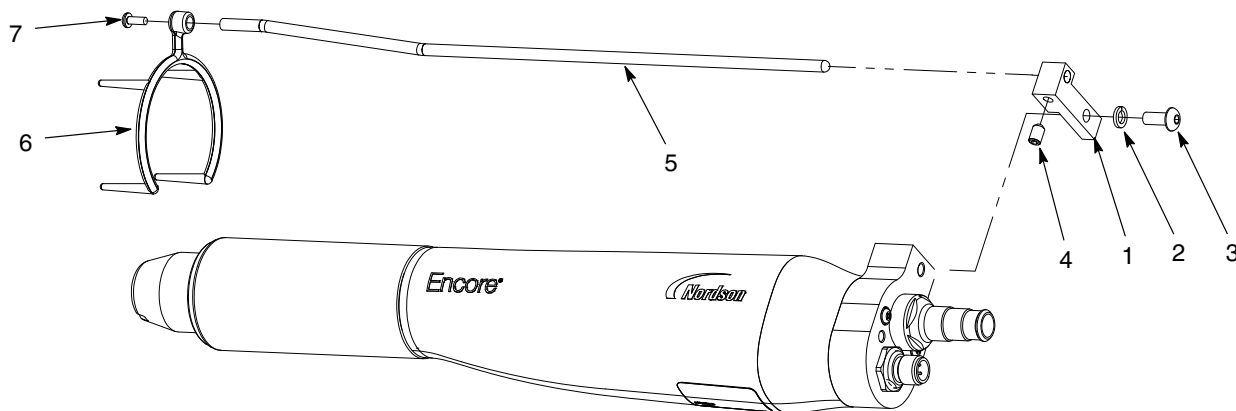


Рис. 6 Монтаж приемника ионов – показана плоскофакельная форсунка

## Регулировка стержня приемника ионов

Эта процедура используется, чтобы найти оптимальное для нанесения положение многоточечного наконечника.

- Если наконечники приемника ионов находятся слишком далеко от наконечника электрода, приемник ионов не будет собирать ионы и улучшать внешний вид затвердевшего покрытия.
  - Если наконечники приемника ионов находятся слишком близко к наконечнику электрода, частицы порошка будут получать недостаточный заряд и эффективность переноса порошка может снизиться.
1. Перед монтажом стержня приемника ионов на распылителе следует покрыть несколько изделий. Записать силу тока ( $\mu\text{A}$ ), отображающуюся на дисплее блока управления при покрытии изделий. Дать покрытию затвердеть.
  2. Смонтировать комплект приемника ионов на распылителе.

3. Ослабив стопорный винт (4), отодвинуть многоточечный наконечник от переднего конца распылителя.
4. Включив электростатическое напряжение, распылять порошок на изделие перед распылителем. Сдвигать стержень вперед, пока сила тока, отображающаяся на дисплее блока управления, не превысит на 5–7  $\mu\text{A}$  силу тока, зарегистрированную при выполнении операции 1. Затянуть стопорный винт.
5. Дать затвердеть покрытию на пробных изделиях. Сравнить чистоту поверхности на этих изделиях с чистотой поверхности изделий, покрытых при выполнении операции 1 (перед монтажом комплекта приемника ионов).
6. Если желаемое улучшение чистоты поверхности не достигнуто, ослабить стопорный винт и сдвинуть стержень вперед примерно на 1 дюйм. Затянуть стопорный винт.
7. Повторять операцию 5, пока не будет достигнуто необходимое улучшение чистоты поверхности.

### **Переход с конической форсунки на плоскофакельную или угловую форсунку**

См. рис. 7. Для перехода со стандартной конической форсунки на плоскофакельную или угловую форсунку необходимо заказать:

- нужную форсунку (8)
- новую гайку форсунки (4)
- комплект плоскофакельного держателя электрода (поз. 6, 9 и 10).

См. на стр. 29 дополнительные форсунки, гайку форсунки и комплект держателя электрода.



**ВНИМАНИЕ:** Перед выполнением данной процедуры необходимо отключить распылитель и заземлить его электрод. Невыполнение данного указания может привести к тяжелому поражению электрическим током.



**ОСТОРОЖНО:** Перед отворачиванием гайки от распылителя необходимо снять колпачок отражателя (1) и сам отражатель (2). Если они не будут предварительно сняты, пружина (поз. 5, рис. 17) в опоре электрода будет повреждена и потребует замены.

1. Отворачивая колпачок отражателя (1), удерживать пальцем от проворачивания отражатель (2).
2. Стянуть отражатель с конического держателя электрода (5).
3. Отвернуть гайку форсунки (4) и снять ее с распылителя вместе со втулкой регулировки факела распыла (3) и конической форсункой.
4. Снять опору электрода (7) и прочистить сжатым воздухом из продувочного пистолета.
5. Вывернуть конический держатель электрода (5) из опоры электрода.
6. Вставить новый электрод (6) в плоский держатель электрода (10).

## Переход с конической форсунки на плоскофакельную или угловую форсунку (продолжение)

7. Ввернуть плоский держатель электрода в опору электрода.
8. Надеть полиуретановую сменную втулку (9) с ВД 6 мм и длиной 20 мм на конец плоского держателя электрода.
9. Установить плоскофакельную или угловую форсунку (8) в новую гайку форсунки (4), затем навернуть гайку форсунки на распылитель.

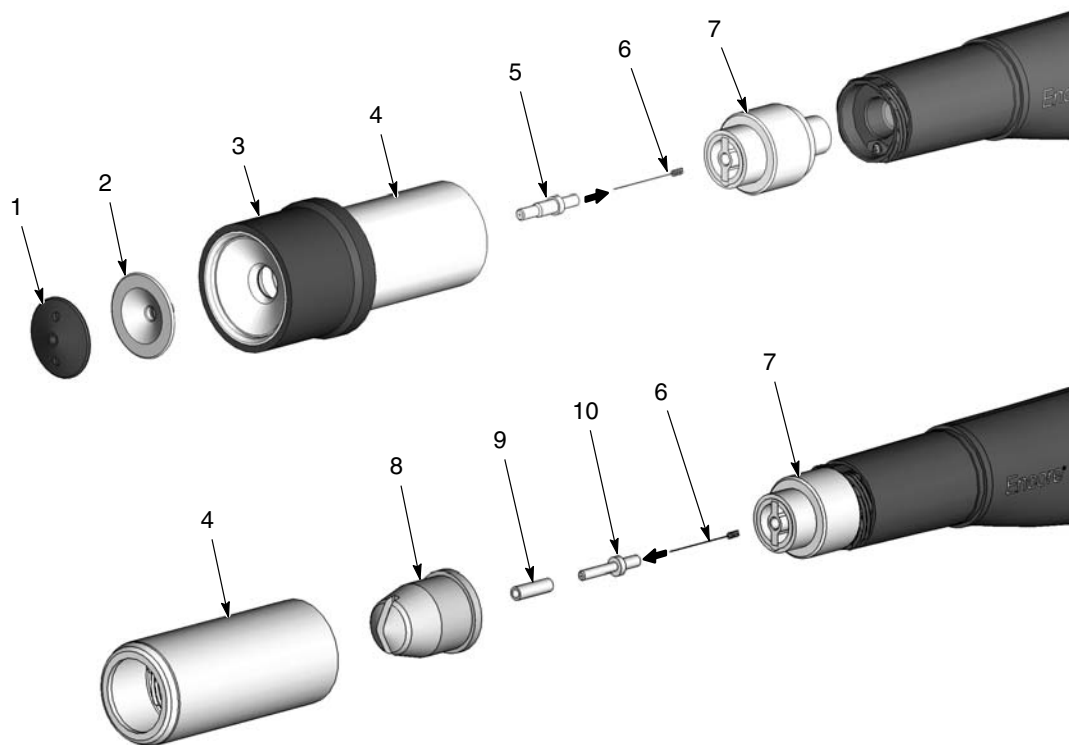


Рис. 7 Переход с конической форсунки на плоскофакельную или угловую форсунку

- |                                      |                                   |                                 |
|--------------------------------------|-----------------------------------|---------------------------------|
| 1. Колпачок отражателя               | 5. Конический держатель электрода | 8. Плоскофакельная форсунка     |
| 2. Отражатель                        | 6. Электрод                       | 9. Сменная втулка               |
| 3. Втулка регулировки факела распыла | 7. Опора электрода                | 10. Плоский держатель электрода |
| 4. Гайка форсунки                    |                                   |                                 |



## Эксплуатация



**ВНИМАНИЕ:** К выполнению следующих операций допускается только квалифицированный персонал. Выполнять инструкции по технике безопасности, содержащиеся в настоящем документе и всей остальной сопроводительной документации.



**ВНИМАНИЕ:** Данное оборудование может представлять опасность в случае нарушения инструкций, изложенных в настоящем руководстве.

Автоматическое и ручное регулирование выходных электростатических параметров, расхода воздуха очистки и воздуха транспортировки обеспечивается системой iControl Nordson или автоматическими контроллерами Encore LT. Активизирование и позиционирование распылителей обеспечиваются системой iControl, контроллером Nordson Axis или ПЛК, поставленного Nordson или заказчиком. За информацией и инструкциями по программированию обращаться к руководству конкретного контроллера.

## Техобслуживание



**ВНИМАНИЕ:** Перед выполнением следующих операций необходимо отключать электростатическое напряжение и заземлять электрод распылителя. Невыполнение данного указания может привести к тяжелому поражению электрическим током.

### Ежедневное техобслуживание

**ПРИМЕЧАНИЕ:** Необходимость в ежедневном выполнении данной процедуры зависит от режима эксплуатации. В случае выполнения регулярной смены цвета с центра подачи порошка внутренняя продувка распылителя проводится при каждой смене цвета. В этом случае данная процедура выполняется через каждые 2–3 дня.

1. Продуть распылители, а затем отключить их.
2. Отсоединить порошковый шланг от порошкового насоса. Продуть порошковый шланг и распылитель от остатков порошка при помощи пистолета низкого давления, одобренного OSHA. Запрещено продувать воздухом порошковый шланг от распылителя к порошковому насосу.
3. См. рис. 7. Снять форсунку с распылителя:

**Коническая форсунка:** Отвернуть гайку форсунки (1) и снять отражатель (2). Отвернуть гайку форсунки (4) и снять ее с распылителя вместе со втулкой регулировки факела распыла (3).

**Плоскофакельная или угловая форсунка:** Отвернуть гайку форсунки (4) и снять ее с распылителя вместе с форсункой (8).

4. Вытянуть опору электрода (7) из распылителя.
5. Отсоединить порошковый шланг от распылителя.
6. Продуть распылитель через ниппель порошкового шланга в направлении переднего конца.

### **Ежедневное техобслуживание** (продолжение)

7. Если используется коническая форсунка, стянуть втулку регулировки факела распыла (3) с гайки форсунки и самой форсунки. Прочистить все детали с помощью продувочного пистолета низкого давления. Протереть детали чистой сухой ветошью.
8. Осмотреть керамические форсунки, втулку регулировки факела распыла, опору и держатель электрода на наличие износа. Заменить изношенные или поврежденные детали.
9. Осмотреть переходник шланга и порошковую трубку внутри распылителя на наличие износа; заменить в случае износа или повреждения.
10. Собрать распылитель и вернуть его в рабочее состояние.

### **Еженедельное техобслуживание**

Проверять сопротивление узла блока питания и опоры электрода мегомметром, как описано в процедурах поиска и устранения неисправностей. Если величина сопротивления выходит за пределы указанных диапазонов, заменить блок питания и/или резистор опоры электрода. Более подробно см. под заголовком *Проверка целостности и сопротивления* в разделе *Поиск и устранение неисправностей*.

## Поиск и устранение неисправностей



**ВНИМАНИЕ:** К выполнению следующих операций допускается только квалифицированный персонал. Выполнять инструкции по технике безопасности, содержащиеся в настоящем документе и всей остальной сопроводительной документации.

Описанные процедуры устранения неисправностей применимы только при наиболее общих неполадках. В случае неполадок, связанных с управлением, см. руководство по аппаратной части Encore iControl. Если информации, приведенной в настоящем руководстве, недостаточно для устранения неполадок, следует обратиться за содействием к местному представителю Nordson.

**ПРИМЕЧАНИЕ:** Модули iFlow используются в контроллере iControl для регулирования подачи воздуха транспортировки. В случае неполадок, связанных с модулями iFlow, см. руководства по iControl.

### Общая таблица поиска и устранения неисправностей

Неполадки	Возможная причина	Способ устранения
1. Неровная форма факела распыла, неравномерная или недостаточная подача порошка	Забит распылитель, порошковый шланг или насос	<ol style="list-style-type: none"> <li>1. Продуть распылитель. Снять и прочистить форсунку и опору электрода.</li> <li>2. Отсоединить порошковый шланг от распылителя и продуть порошковую трубку сжатым воздухом из пистолета.</li> <li>3. Отсоединив порошковый шланг от насоса и распылителя, продуть порошковый шланг. Заменить порошковый шланг, если он забит порошком.</li> <li>4. Разобрать и прочистить насос.</li> </ol>
	Износ форсунки, отражателя или опоры электрода, влияющий на форму факела распыла	Снять, прочистить и осмотреть форсунку, отражатель и опору электрода. При необходимости заменить изношенные детали. В случае чрезмерного износа деталей уменьшить подачу воздуха дозирования и воздуха распыла.
	Влажный порошок	Проверить источник порошка, воздушные фильтры и осушитель. Заменить загруженный порошок, если он загрязнен.
	Низкий расход/низкое давление воздуха транспортировки	Отрегулировать расход/давление воздуха транспортировки.
	Неэффективное псевдооживление порошка в питателе	Повысить давление воздуха псевдооживления. Если неполадки не устранены, удалить порошок из питателя. Очистить или заменить диск псевдооживления, если он загрязнен.
	Нарушение калибровки модуля iFlow	Выполнить процедуру обнуления, описанную в руководстве по аппаратной части iControl.

*Продолжение...*

Неполадки	Возможная причина	Способ устранения
<b>2. Разрывы факела распыла порошка</b>	Износ форсунки или отражателя	Снять и осмотреть форсунку или отражатель. Заменить изношенные детали.
	Засорение опоры электрода или порошковой трубки	Снять и очистить опору электрода. При необходимости снять и прочистить порошковую трубку.
	Слишком большой расход воздуха очистки электрода	Расход воздуха очистки определяется фиксированной диафрагмой. См. дополнительную информацию об устранении неисправностей в руководстве по используемому контроллеру.
<b>3. Потеря укрывистости, низкая эффективность переноса</b>	Низкое напряжение электростатического поля	Повысить напряжение электростатического поля.
	Нарушение контакта электрода	Снять форсунку и опору электрода. Прочистить электрод и проверить на наличие дорожек сажи или повреждений. Проверить сопротивление опоры электрода, как описано на стр. 18. Если опора электрода в порядке, снять блок питания распылителя и проверить его сопротивление, см. стр. 18.
	Ненадежное заземление обрабатываемых изделий	Проверить цепь конвейера, ролики и крючья для изделий на наличие отложений порошка. Сопротивление между изделиями и землей не должно превышать 1 МОм. Для достижения наилучших результатов рекомендуется сопротивление не выше 500 Ом.
<b>4. Отсутствует выходное напряжение кВ с распылителя (при активизировании распылителя на дисплее отображается 0 кВ), но порошок распыляется</b>	Поврежден кабель распылителя	Выполнить <i>Проверка целостности кабеля распылителя</i> , см. стр. 19. В случае обрыва или короткого замыкания заменить кабель.
	Короткое замыкание в блоке питания распылителя	Выполнить <i>Проверка сопротивления блока питания</i> , см. стр. 18.
<b>5. Отсутствует выходное напряжение кВ с распылителя (интерфейс показывает вых. напряжение кВ), но порошок распыляется</b>	Обрыв в блоке питания распылителя	Выполнить <i>Проверка сопротивления блока питания</i> , см. стр. 18.
	Поврежден кабель распылителя	Выполнить <i>Проверка целостности кабеля распылителя</i> , см. стр. 19. В случае обрыва или короткого замыкания заменить кабель.
<b>6. Отложение порошка на наконечнике электрода</b>	Недостаточная подача воздуха очистки электрода	Расход воздуха очистки определяется фиксированной диафрагмой. Проверить шланг воздуха очистки и наличие расхода на выпускном фитинге при активизировании распылителя. См. дополнительную информацию об устранении неисправностей в руководстве по используемому контроллеру.

Продолжение...

Неполадки	Возможная причина	Способ устранения
<b>7. Низкая подача или пульсация подачи порошка</b>	Низкое давление подачи воздуха	Давление подачи воздуха консоли iControl должно превышать 5,86 бар (85 psi). Для автоматических контроллеров Encore LT требуется 4,0–7,6 бар (58–110 psi).
	Слишком низкая настройка регулятора давления воздуха модуля iFlow	Установить регулятор iControl на 5,86 бар (85 psi). См. инструкцию по использованию комплекта для проверки расхода воздуха iFlow.
	Забит фильтр подачи воздуха или полна чаша фильтра – вода в регуляторе расхода	Снять чашу и слить воду/грязь. При необходимости заменить фильтрующий элемент. Прочистить систему и заменить компоненты.
	Забит клапан расхода модуля iFlow или Encore LT	См. руководство по эксплуатации контроллера.
	Перегнут или забит пневмошланг	Проверить шланги дозировки и распыла на наличие перегибов.
	Изношено сопло насоса	Заменить сопло насоса.
	Насос неправильно собран	Проверить и собрать насос.
	Забита всасывающая трубка	Проверить, не забита ли всасывающая трубка отложениями или частями мешка (блоки VBF).
	Слишком высокая подача воздуха псевдоожижения	Если подача воздуха псевдоожижения слишком высока, соотношение порошка и воздуха будет слишком мало.
	Слишком низкая подача воздуха псевдоожижения	Если подача воздуха псевдоожижения слишком низка, насос не будет работать с макс. производительностью.
	Забит порошковый шланг	Продуть порошковый шланг сжатым воздухом.
	Перегиб порошкового шланга	Проверить порошковый шланг на наличие перегибов.
	Порошковый шланг слишком длинный	Укоротить шланг.
Забит порошковый тракт распылителя	Проверить ниппель шланга, порошковую трубку и опору электрода на наличие спекшегося порошка и отложений. При необходимости прочистить сжатым воздухом.	
Пневмошланги дозировки и распыла перепутаны местами	Проверить подсоединение шлангов дозировки и распыла. При необходимости исправить.	
<b>8. При вкл. не выводится напряжение кВ, подача порошка в норме</b>	Напряжение кВ установлено на ноль	Установить положительное значение кВ.
	Проверить окно предупреждений на наличие сообщений.	См. процедуры устранения неисправностей в руководстве используемого контроллера.
<b>9. При вкл. распылителя не подается порошок, кВ в норме</b>	Суммарная подача воздуха установлена на ноль	Установить положительное значение суммарной подачи.
	Отключена подача воздуха на впуск	Проверить подачу воздуха на консоль iControl.
<b>10. Отсутствует инкремент % дозировки распылителя, всегда 0</b>	Суммарная подача воздуха установлена на ноль	Если суммарная подача воздуха установлена на ноль, невозможно отрегулировать процент дозировки. Установить положит. значение суммарной подачи.

### Проверка сопротивления блока питания

При помощи мегомметра проверить сопротивление блока питания от вывода обратной связи J2-3 в разъеме до внутреннего контактного штырька в переднем конце. Сопротивление должно находиться в пределах 280–320 МОм. Если прибор показывает "бесконечность", поменять местами щупы. Если сопротивление выходит за пределы данного диапазона, заменить блок питания.

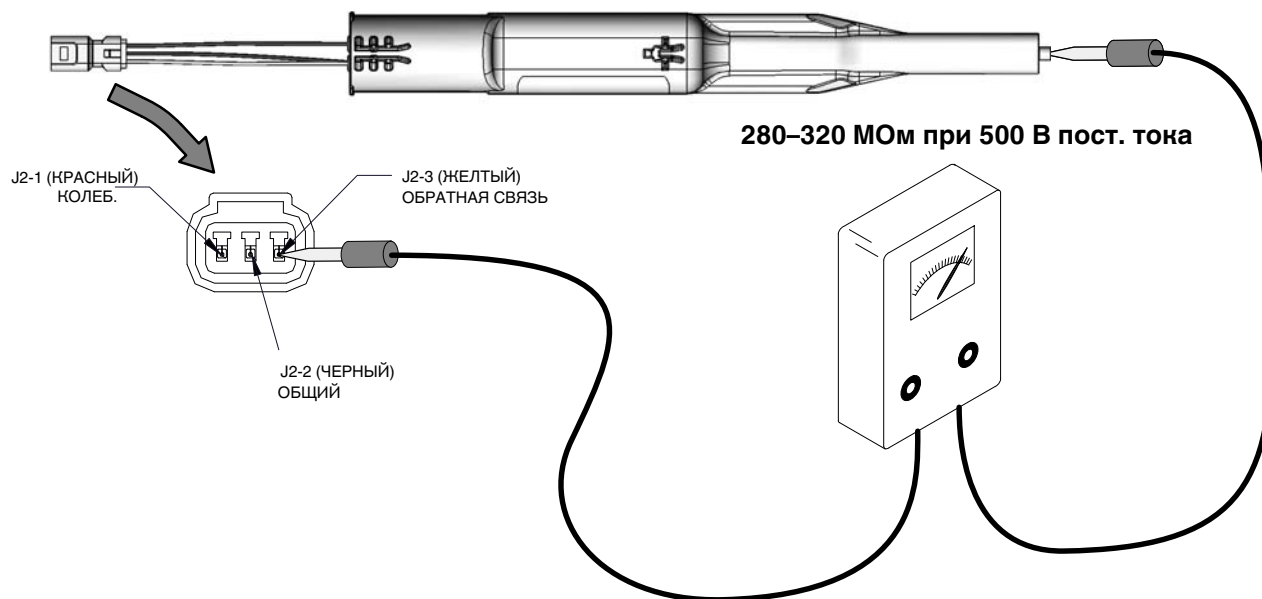


Рис. 8 Проверка сопротивления блока питания

### Проверка сопротивления опоры электрода

При помощи мегомметра измерить сопротивление узла опоры электрода от контактного кольца в задней части до провода электрода в передней части. Сопротивление должно составить 19–21 МОм. Если сопротивление выходит за пределы данного диапазона, отремонтировать или заменить узел опоры электрода.

О ремонте узла опоры электрода см. под заголовком "Ремонт опоры электрода" на стр. 25.

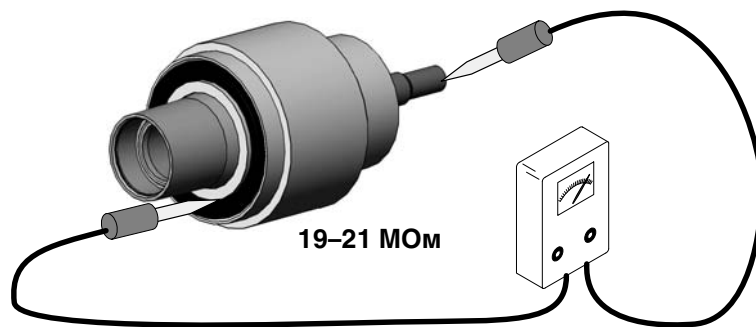


Рис. 9 Проверка сопротивления опоры электрода

## Проверка целостности кабеля

Проверить целостность кабелей и проводов распылителя при помощи обычного омметра.

## Жгут проводов гнезда распылителя

Этот жгут проводов соединяет блок питания (умножитель напряжения) с кабелем распылителя.

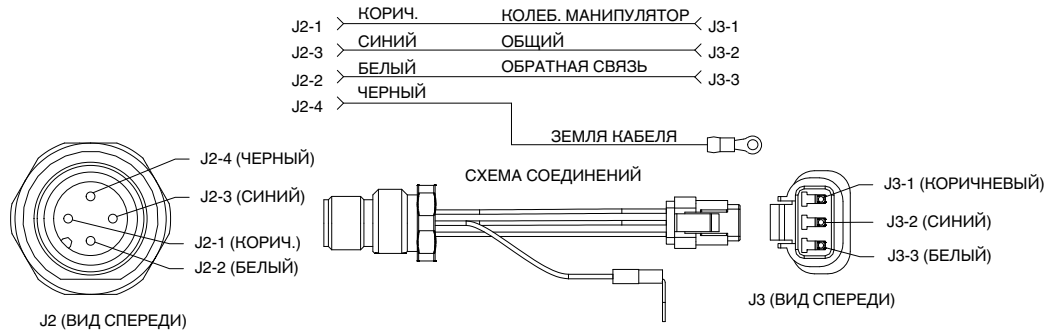


Рис. 10 Жгут проводов гнезда распылителя

## Удлинительный кабель распылителя

Этот 4-метровый кабель является дополнительным.

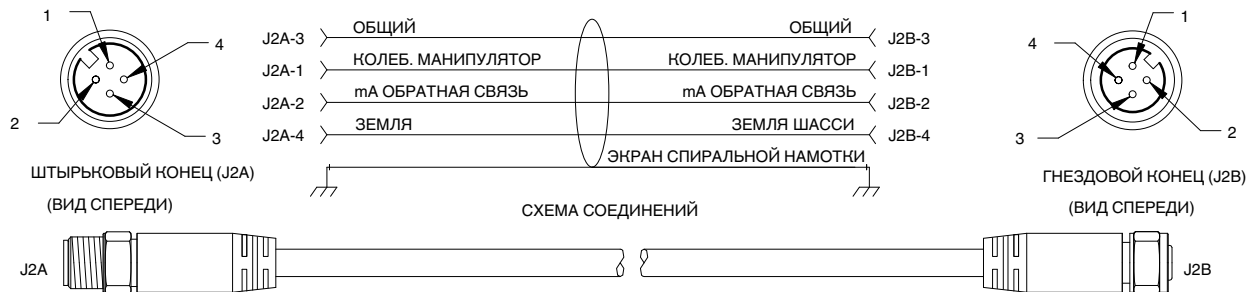


Рис. 11 Удлинительный кабель распылителя

### Стандартные кабели распылителя

Эти кабели выпускаются длиной 8, 12 и 16 метров (26, 39, 52 фута).

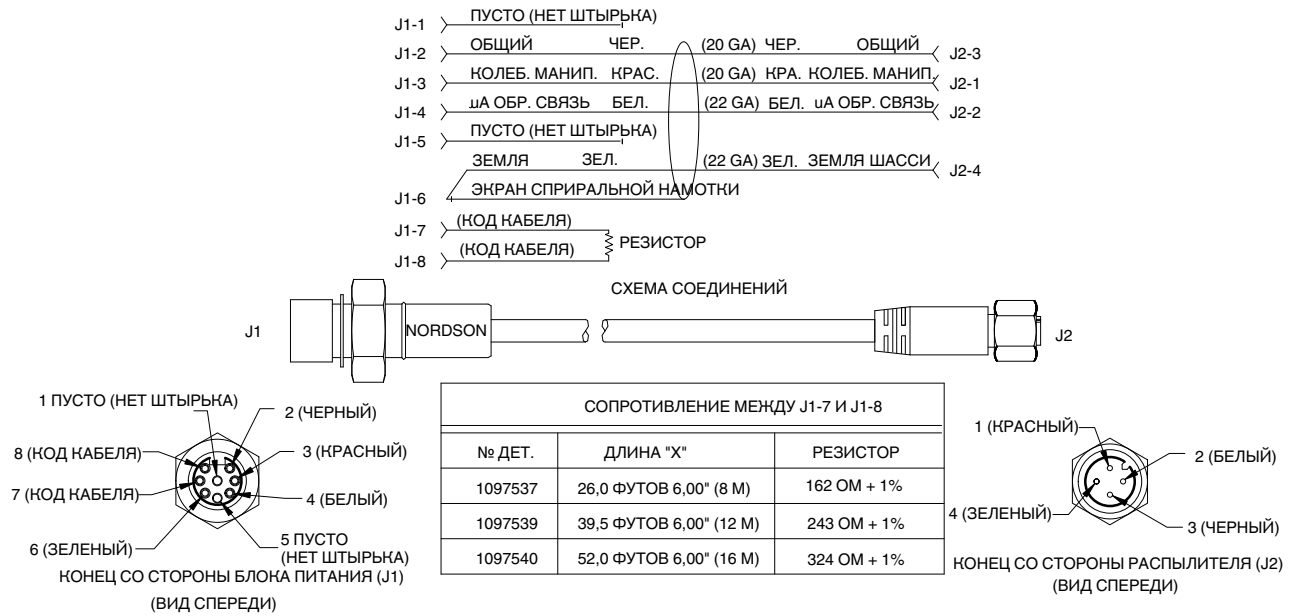


Рис. 12 Кабель распылителя



## Ремонт



**ВНИМАНИЕ:** К выполнению следующих операций допускается только квалифицированный персонал. Выполнять инструкции по технике безопасности, содержащиеся в настоящем документе и всей остальной сопроводительной документации.

### Подготовка

1. Отключить электростатическое напряжение и подачу воздуха транспортировки порошка на контроллере. Продув распылитель, удалить все остатки порошка из порошкового шланга и распылителя.
2. Обдуть распылитель снаружи, а затем отсоединить от него порошковый шланг, кабель распылителя и шланг воздушной очистки.
3. Снять распылитель с крепления и перенести его на чистый рабочий стол.

### Порошковая трубка, замена



**ВНИМАНИЕ:** Данная процедура выполняется в защитных перчатках.

1. Вывернуть переходник шланга с порошковой трубкой (29) из торцевой крышки (28) и вытянуть его из распылителя. Вместе с переходником шланга должна освободиться порошковая трубка.

**ПРИМЕЧАНИЕ:** Если порошковая трубка отсоединилась от фитинга переходника шланга, надев защитные перчатки, осторожно отсоединить трубку от торцевой крышки.

2. Вставить порошковую трубку в торцевую крышку и сквозь корпус распылителя, а затем ввернуть переходник в торцевую крышку и надежно затянуть пальцами.

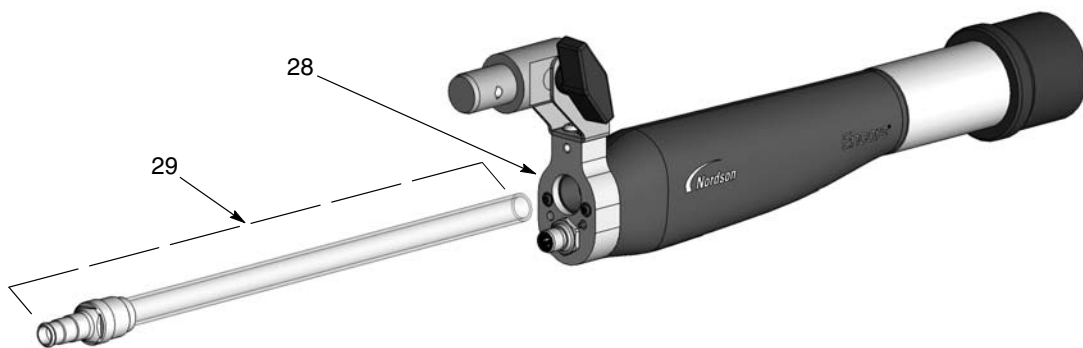


Рис. 13 Замена порошковой трубки

29. Переходник шланга с порошковой трубкой      28. Торцевая крышка

## Блок питания, замена

1. Снять форсунку и узел опоры электрода, как описано на стр. 11. Если используется коническая форсунка, сначала снять колпачок отражателя и сам отражатель.
2. Снять переходник шланга и порошковую трубку, как описано на стр. 21.
3. См. рис. 14. Вывернуть два винта с крестовым шлицем (31) и снять стопорные шайбы с внутренними зубцами (32) с торцевой крышки (28).
4. Аккуратно отсоединить узел торцевой крышки/заднего корпуса (27, 28) от узла переднего корпуса.



Рис. 14 Разборка распылителя – замена порошковой трубки

16А. Узел фильтра

27. Задний корпус

31. Винты

24. Жгут проводов гнезда

28. Торцевая крышка

32. Стопорные шайбы

5. Вставить миниатюрную отвертку с плоским жалом в паз разъемов жгута проводов и отсоединить жгут проводов гнезда (24) от жгута проводов блока питания.
6. См. рис. 15. Отсоединить прозрачный шланг воздушной очистки электрода от завершенного ниппеля (23) внутри заднего корпуса.
7. **При замене гнезда для кабеля, завершенного фитинга или заднего корпуса распылителя:**
  - a. См. рис. 15. При помощи 4-мм ключа-шестигранника вывернуть винт с шестигранным шлицем (25) с шайбой (26), отсоединить клемму заземления.
  - b. Вывернуть завершенный ниппель при помощи глубокой головки 1/4 дюйма. Снять его и стопорную шайбу с торцевой крышки.
  - c. См. рис. 14. Отвернуть контргайку от гнезда, затем снять гнездо и жгут проводов с торцевой крышки.
  - d. При замене заднего корпуса распылителя отсоединить задний корпус от торцевой крышки. Поставить торцевую крышку на новый задний корпус распылителя.
  - e. Выбросить гайку, приложенную к новому завершенному ниппелю, затем, не снимая с ниппеля стопорную шайбу, вставить его через корпус распылителя и ввернуть в торцевую крышку. Надежно затянуть ниппель.

- f. Вставить новое гнездо в торцевую крышку/задний корпус распылителя и закрепить его контргайкой.
- g. См. рис. 15. При помощи винта с шестигранным шлицем и шайбы (25, 26) присоединить клемму заземления к торцевой крышке.

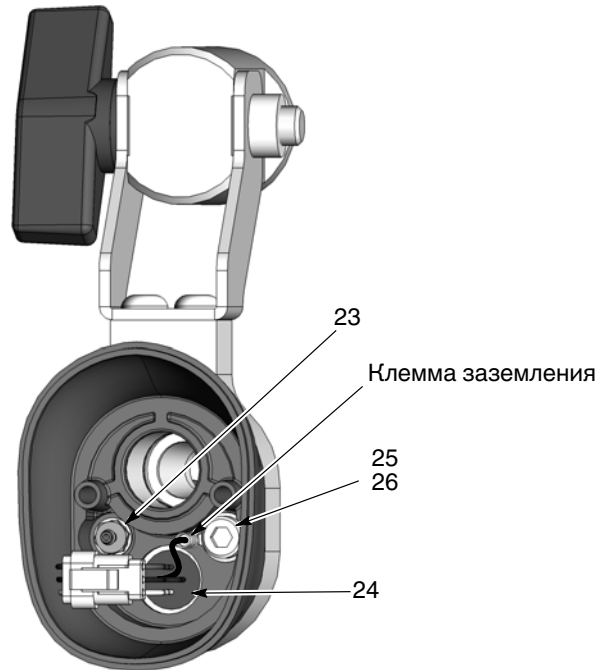


Рис. 15 Разборка распылителя – замена гнезда для кабеля и заершенного ниппеля

- |                        |                     |
|------------------------|---------------------|
| 23. Заершенный ниппель | 25. Винт            |
| 24. Гнездо для кабеля  | 26. Стопорная шайба |

- 8. Осторожно отвернуть две малые 3-мм гайки с шестигранным шлицем (21) крепления пластины шпилек (20) к перегородке (19). На резьбах шпилек используется клей для резьбы.
- 9. Снять пластину шпилек, а затем перегородку с корпуса распылителя (16).
- 10. Извлечь блок питания (17) из корпуса распылителя. Посмотреть, как совмещаются направляющие ребра на блоке питания и корпусе распылителя.
- 11. При установке нового шланга воздушной очистки электрода (узел фильтра, 16А), поддев фильтр, извлечь его из передней части корпуса распылителя и вытянуть шланг спереди. Вставить новый узел фильтра в корпус распылителя.
- 12. Вставить новый блок питания в корпус распылителя, проследив за правильностью совмещения направляющих, и, надавить на заднюю часть блока питания, чтобы он прижался к контакту в передней части.
- 13. Проверить прокладку перегородки (18). Если прокладка повреждена, снять и заменить ее на новую.

### Блок питания, замена (продолжение)

14. Вставить перегородку в корпус распылителя, пропустив жгут проводов блока питания и шланг воздушной очистки электрода через соответствующие отверстия.
15. Поставить на шпильки пластину шпилек, нанеся на каждую шпильку по капле Loctite 222, затем навернуть на них гайки и затянуть моментом 0,45 Н•м (64 дюйм-унции).
16. См. рис. 15. Присоединить трубку воздушной очистки к завершенному ниппелю, а жгут проводов блока питания – к жгуту проводов гнезда.
17. См. рис. 14. Смонтировать торцевую трубку и задний узел распылителя на корпусе распылителя, соблюдая осторожность, чтобы не зажать провода жгута.
18. Поставить два винта с шестигранным шлицем и шайбами (31, 32) в торцевую крышку и затянуть винты моментом 0,55 Н•м (79 дюйм-унций).
19. См. рис. 13. Вращательным движением вставить порошковую трубку (22) в переходник (30), чтобы она вошла за внутреннее уплотнительное кольцо до полной посадки.
20. Вставить порошковую трубку в торцевую крышку и сквозь корпус распылителя, а затем ввернуть переходник в торцевую крышку и надежно затянуть.

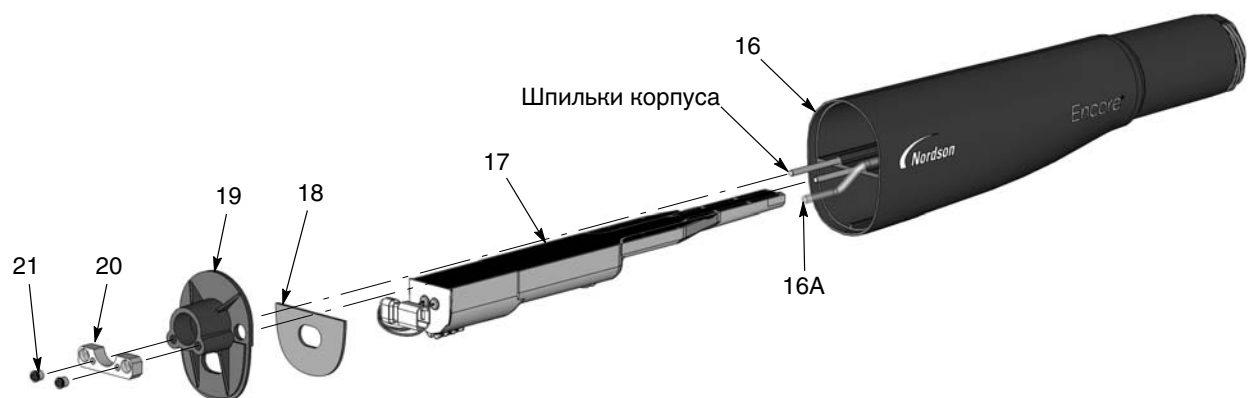


Рис. 16 Разборка распылителя – замена блока питания

- |                   |                 |                     |
|-------------------|-----------------|---------------------|
| 16. Корпус        | 18. Прокладка   | 20. Пластина шпилек |
| 16А. Узел фильтра | 19. Перегородка | 21. Гайки           |
| 17. Блок питания  |                 |                     |

## Втулка опоры электрода, замена

### Сведения об опоре электрода:

- Опора электрода состоит из деталей 1–4, показанных на рис. 17.
- Втулка и пружина (1, 2) продаются в комплекте.
- Узел опоры (3) включает резистор. В случае выхода из строя резистора необходимо заменить весь узел.
- Электрод и держатель электрода (10, 11) продаются отдельно. В конических и плоскофакельных/угловых форсунках используются разные держатели электрода.

Перед снятием втулки с опоры убедиться, что под рукой имеется комплект для замены. При извлечении втулки из опоры пружина будет повреждена. Пружина передает на электрод электростатическое напряжение.

1. Отвернуть держатель электрода (10) и снять электрод (11).
2. Вытянуть втулку (1) из опоры (2).
3. Извлечь пружину (2) из втулки и керамической крестовины (4).
4. Вытянуть крестовину из втулки. Осмотреть крестовину и втулку на наличие износа и повреждений. Отбраковать изношенные или поврежденные детали.
5. Вставить крестовину в канавки во втулке, совместив отверстия крестовины и втулки.
6. Вставить пружину в отверстия крестовины и втулки.
7. Осторожно сжав пружину, совместить выступ втулки с канавкой опоры и вставить втулку в опору до фиксации пружины в отверстии внутри опоры.
8. Вставить электрод в держатель электрода, затем вернуть держатель электрода в крестовину.

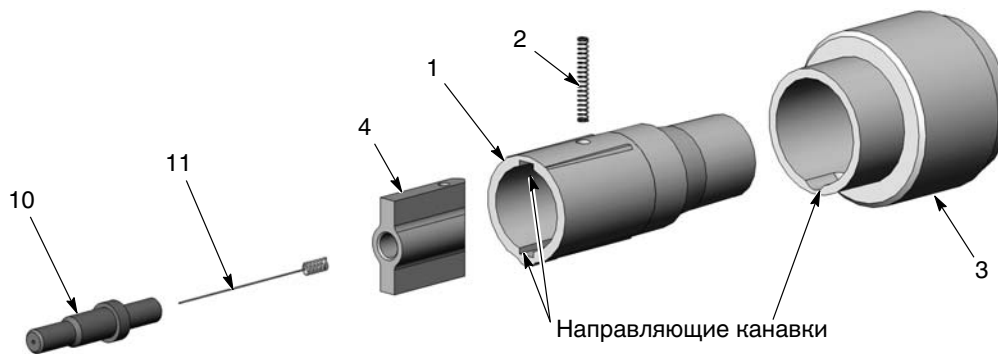


Рис. 17 Замена втулки опоры электрода

- |                     |               |                         |
|---------------------|---------------|-------------------------|
| 1. Втулка           | 3. Узел опоры | 10. Держатель электрода |
| 2. Нажимная пружина | 4. Крестовина | 11. Электрод            |

## Запчасти

Для заказа запчастей обращаться в центр поддержки пользователей Nordson Industrial Coating Systems по телефону (800) 433-9319 или к местному представителю Nordson. Запчасти можно заказать и в Интернете по адресу <http://www.enordson.com>.

### Изображение деталей распылителя

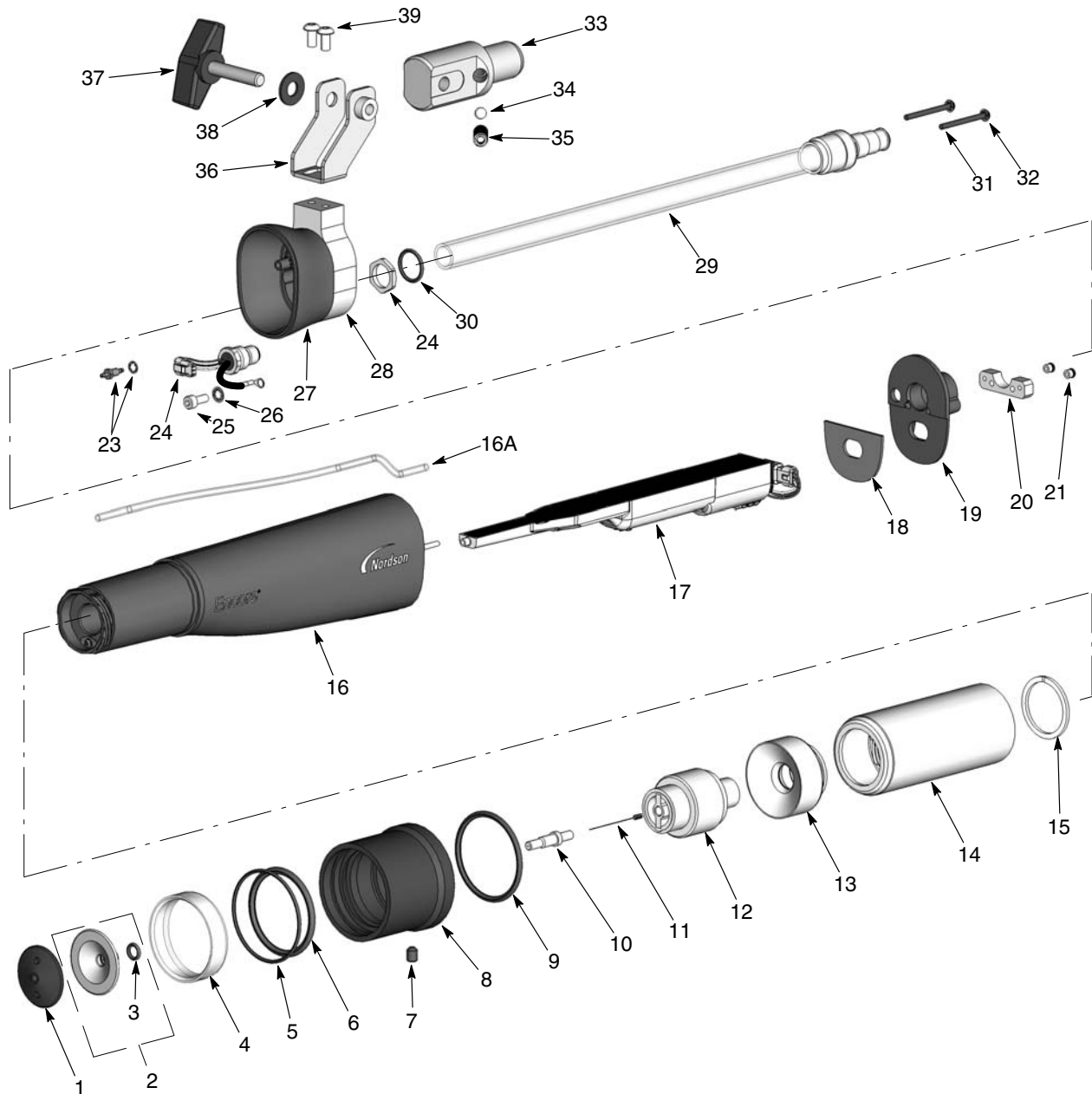


Рис. 18 Детали распылителя

## Спецификация запчастей распылителя

См. рис. 18.

Поз.	№ дет.	Описание	Кол-во	Примечание
–	1601417	SPRAY GUN, auto, bar mount, Encore PE	1	
1	1601811	• RETAINER, deflector, 38 mm, Encore PE	1	A
2	245523	• DEFLECTOR, 38 in. diameter, ceramic	1	A
3	945016	•• O-RING, silicone, 0.251, x 0.400 x 0.074 in.	1	A
4	246578	• INSERT, Pyrex	1	A
5	940331	• O-RING, silicone, 2.00 x 2.175 x 0.063 in.	1	A
6	942240	• O-RING, hotpaint, 1.75 x 2.00 x 0.125 in.	1	A
7	982455	• SCREW, set, M6 x 1.0 x 8, nylon, black	1	A
8	1601433	• SLEEVE, pattern shaper, Encore PE	1	A
9	1602039	• O-RING, Buna N, 46 x 3, 70 Duro	1	A
10	1601814	• HOLDER, electrode, conical, Encore PE	1	A
11	1602041	• ELECTRODE, spring contact, Encore PE	1	A
12	1601423	• SUPPORT ASSEMBLY, electrode, Encore PE	1	B
13	1601430	• NOZZLE, conical, ceramic, Encore PE	1	A
14	1601431	• NUT, nozzle, Encore PE	1	A
15	1601422	• RING, retaining, nozzle, Encore PE	1	A
16	1098453	• KIT, body, auto, Encore	1	
16A	1088558	•• FILTER ASSEMBLY, handgun	1	
17	1084821	• POWER SUPPLY, 100 KV, negative, Encore	1	
18	1088502	• GASKET, multiplier cover, handgun, Encore	1	
19	1097520	• BULKHEAD, body, front, auto, Encore	1	
20	1101381	• PLATE, screw	1	
21	1097522	• NUT, Allen, 4-40, stainless steel	2	
23	1081616	• FITTING, bulkhead, barb, dual, 10-32 x 4 mm	1	
24	1097514	• RECEPTACLE, gun harness	1	
25	815666	• SCREW, socket, M5 x 0.8 x 12, zinc	1	
26	983127	• WASHER, lock, internal, M5, zinc	1	
27	1097518	• BODY, gun rear, auto, Encore	1	
28	1601420	• CAP, end, bar gun, Encore PE	1	
29	1608283	• KIT, adapter assembly with tube	1	
30	940160	•• O-RING, hotpaint, 0.625 x 0.75 x 0.063 in.	1	
31	1605696	• SCREW, socket head, recessed, M3 x 35 mm	2	
32	983520	• WASHER, lock, internal, M3, steel, zinc	2	
33	1097546	• ADAPTER, tube, mount, bar	1	
34	1097545	• BALL, chrome steel, 6.5 mm diameter, 25, C63	1	
35	345385	• SCREW, set, flat, M8 x 20, fastener	1	
36	1097542	• BRACKET, mount, bar	1	
37	1102293	• KNOB, T-handle, 5/16-18 x 1.5	1	
38	1102294	• WASHER, flat, 0.34 x 0.74 x 0.06, nylon	1	
39	982503	• SCREW, button, socket, M5 x 10, zinc	1	
NS	939247	• CLAMP, hose, Snap-It	1	
<p>ПРИМЕЧАНИЕ А: Плоскофакельные и угловые форсунки см. под заголовком "Дополнительные форсунки" на стр. 29. Конические и плоскофакельные/угловые форсунки оснащаются разными держателями электрода и для них также требуется новая гайка форсунки.</p> <p>В: Для узла опоры электрода см. рис. 19 и спецификацию запчастей.</p>				

**Запчасти для опоры электрода**

См. рис. 19.

Поз.	№ дет.	Описание	Кол-во	Примечание
–	1601423	SUPPORT ASSEMBLY, electrode, Encore PE	1	
1	1602193	• KIT, sleeve, Encore PE	1	
2	1601429	•• SPRING, compression, 0.088 OD x 0.75 long	1	
3	1602192	• KIT, electrode support, Encore PE	1	
4	1601428	• SPIDER, ceramic, Encore PE	1	

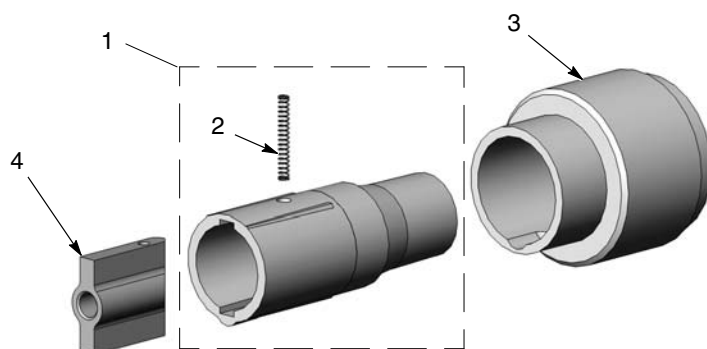


Рис. 19 Запчасти для опоры электрода

**Дополнительные принадлежности****Кабели**

Эти кабели служат для соединения распылителя с контроллером распылителя (интегрированный блок управления iControl Encore или автоматический контроллер Encore LT).

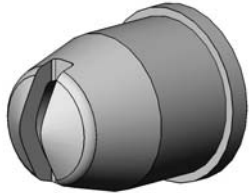
№ дет.	Описание	Примечание
1097537	CABLE, auto, Encore, 8 meter (26.25 ft)	
1097539	CABLE, auto, Encore, 12 meter (39.4 ft)	
1097540	CABLE, auto, Encore, 16 meter (52.5 ft)	
1601344	CABLE, extension, Encore auto, 4 meter (13.1 ft)	A
ПРИМЕЧАНИЕ A: Используется между распылителем и 8-, 12- или 16-метровым кабелем.		



## Дополнительные плоскофакельные и угловые форсунки

Распылители поставляются с коническими форсунками. При замене конической форсунки на дополнительную плоскофакельную или угловую форсунку вместе с форсункой необходимо заказать новую гайку форсунки и комплект плоскофакельного держателя электрода.

**1601744**  
6-мм плоскофакельная форсунка



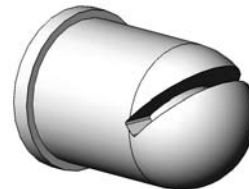
**1601745**  
4-мм плоскофакельная форсунка



**1601748**  
6-мм угловая форсунка



**1601749**  
4-мм угловая форсунка



**1602194**  
Комплект плоскофакельного  
держателя электрода



**1601431**  
Гайка форсунки

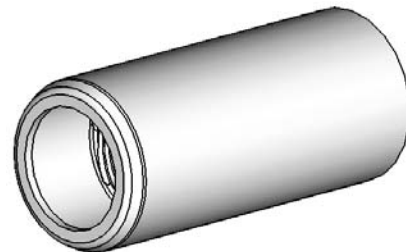


Рис. 20      Дополнительные плоскофакельные и угловые форсунки

### Стандартная шарнирная штанга распылителя

Эта штанга распылителя используется с переходником трубки, поставляемым вместе с распылителем. Она крепится зажимом на монтажной штанге диаметром 1 дюйм.

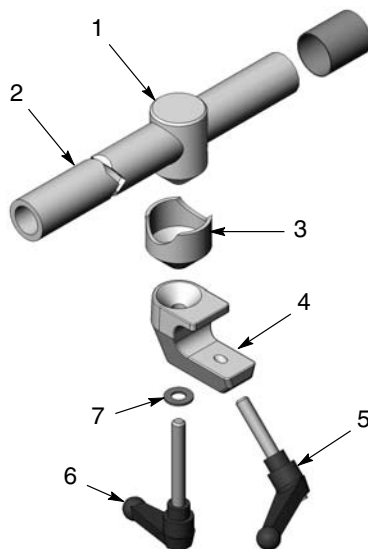


Рис. 21 Стандартная шарнирная штанга распылителя

Поз.	№ дет.	Описание	Кол-во	Примечание
–	341727	GUN BAR, aluminum, 1.25-in. OD x 4 ft., assembly	1	
1	327732	• BODY, locking, 1.25 in. diameter	1	
2	327704	• ROD, adjusting, aluminum, 1.25 in. OD x 4 ft	1	
3	327733	• SLEEVE, locking, 1.25 in. diameter	1	
4	248669	• BODY, adjust mounting	1	
5	248957	• HANDLE, adjust, $\frac{3}{8}$ -16 x 1.77 in.	1	
6	249074	• HANDLE, adjust, $\frac{3}{8}$ -16 x 2.75 in.	1	
7	983061	• WASHER, flat, 0.406 x 0.812 x 0.065 in., zinc	1	

## Дополнительная шарнирная штанга распылителя

Эта штанга распылителя позволяет проложить порошок шланг, пневмошланг и кабель распылителя сквозь регулировочную штангу к задней части распылителя. Она включает переходник трубки, используемый взамен переходника трубки, поставляемого вместе с распылителем.

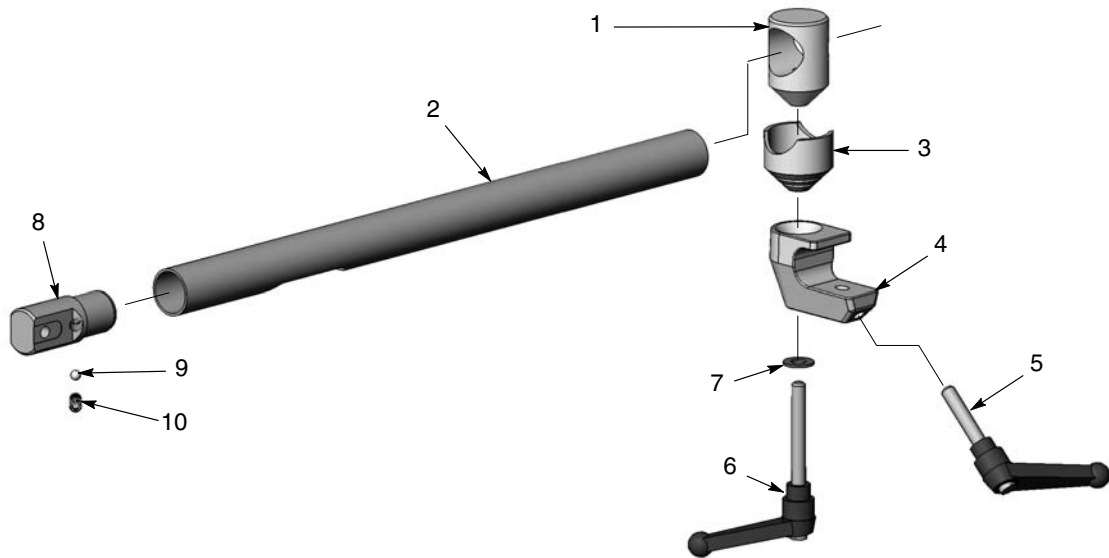


Рис. 22 Дополнительная шарнирная штанга распылителя

Поз.	№ дет.	Описание	Кол-во	Примечание
–	1601743	KIT, articulating bar mount, 4 ft., Encore	1	
1	327732	• BODY, locking, 1.25 in. diameter	1	
2	1601444	• ROD, adjusting, stainless steel, 1.25 in. OD x 4 ft	1	
3	327733	• SLEEVE, locking, 1.25 in. diameter	1	
4	248669	• BODY, adjust mounting	1	
5	248957	• HANDLE, adjust, $\frac{3}{8}$ -16 x 1.77 in.	1	
6	249074	• HANDLE, adjust, $\frac{3}{8}$ -16 x 2.75 in.	1	
7	983061	• WASHER, flat, 0.406 x 0.812 x 0.065 in., zinc	1	
8	1601432	• ADAPTER, tube, mount, bar, Encore PE	1	
9	1097545	• BALL, chrome steel, 6.5 mm dia., 25, C63	1	
10	345385	• SCREW, set, flat, M8 x 20, fastener	1	

### Дополнительная фиксированная штанга распылителя

Эта штанга распылителя позволяет проложить порошковый шланг, пневмошланг и кабель распылителя сквозь регулировочную штангу к задней части распылителя. Она включает переходник трубки, используемый взамен переходника трубки, поставляемого вместе с распылителем.

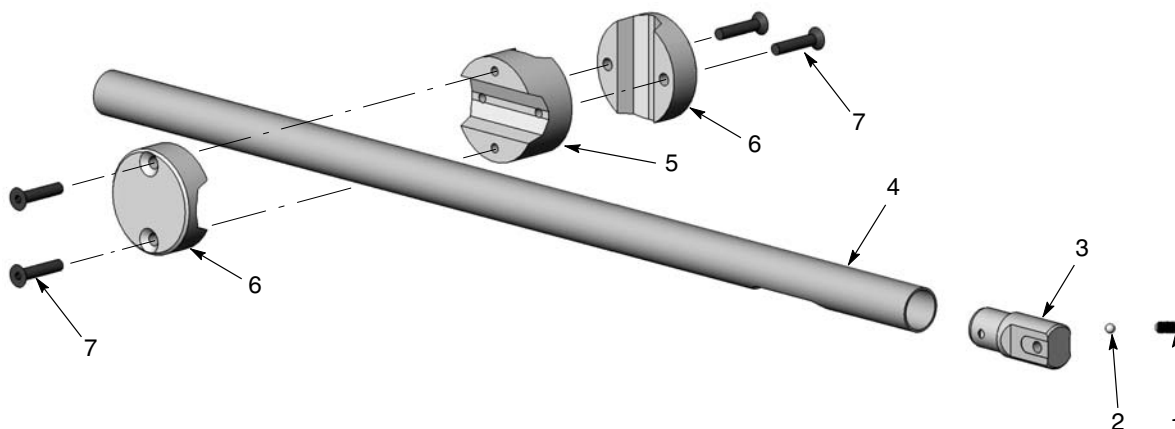


Рис. 23 Дополнительная фиксированная штанга распылителя

Поз.	№ дет.	Описание	Кол-во	Примечание
–	1601742	KIT, universal, bar mount, 4 ft., Encore	1	
1	345385	• SCREW, set, flat, M8 x 20, fastener	1	
2	1097545	• BALL, chrome steel, 6.5 mm dia., 25, C63	1	
3	1601432	• ADAPTER, tube, mount, bar, Encore PE	1	
4	1601444	• ROD, adjusting, stainless steel, 1.25 in. OD x 4 ft	1	
5	1103254	• CLAMP, bar, transition, universal	1	
6	1103253	• CAP, clamp, bar, universal	2	
7	1103423	• SCREW, flat, socket, M8 x 40, steel, black oxide	4	

## Дополнительный комплект приемника ионов

За инструкциями по монтажу и регулировке обращаться на стр. 10 или к инструкции, приложенной к комплекту приемника ионов.

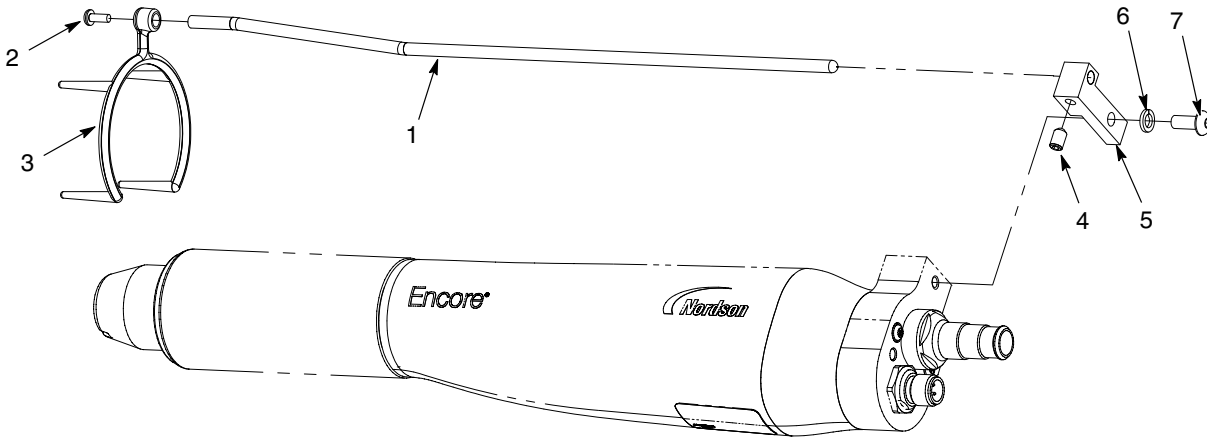


Рис. 24 Комплект приемника ионов

Поз.	№ дет.	Описание	Кол-во	Примечание
–	1602227	KIT, collector, ion, Encore PE	1	
1	-----	• ROD, ion collector, offset	1	
2	982017	• SCREW, pan, rec, M3 x 8, zinc	1	
3	-----	• TIP, ion collector, multi-point	1	
4	1097543	• SCREW, set, nylon tip, M5 x 8, black	1	
5	-----	• BLOCK, ion collector, Encore PE	1	
6	983401	• WASHER, lock, split, M5, steel, zinc	1	
7	982636	• SCREW, button, socket, M5 x 12, zinc	1	



# ЗАЯВЛЕНИЕ о СООТВЕТСТВИИ

## ИЗДЕЛИЕ:

**Модели:** автоматические устройства нанесения Encore PE для использования с Encore iControl или автоматическими контроллерами Encore LT.

**Описание:** представляют собой автоматическую электростатическую систему нанесения порошковых материалов, включающую устройство нанесения, кабели управления и соответствующие контроллеры, предназначенные для нанесения порошковых силикатных эмалей. Порошковые силикатные эмали являются негорючими. Зона распыления классифицируется как безопасная.

## Используемые директивы:

2006/42/EC – Machinery Directive (Директива по машинному оборудованию)

2004/108/EEC – EMC Directive (Директива по электромагнитной совместимости)

2006/95/EC – Low Voltage Directive (Директива по электрооборудованию низкого напряжения)

## Стандарты, использованные для подтверждения соответствия:

EN/ISO12100 (2010)      EN61000-6-3 (2007)

EN1953 (2009)      EN61000-6-2 (2005)

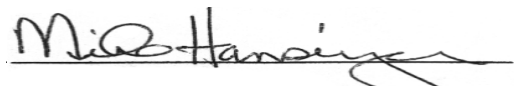
EN60204 (2006)      EN55011 (2009)

EN50177 (2009)

## Принципы:

Данное изделие изготовлено в соответствии с передовыми инженерными технологиями. Изделие соответствует вышеперечисленным директивам и стандартам.

Уровень энергии устройства нанесения ниже 2 мДж, тип А-Р, согласно EN50177



Майк Хансингер (Mike Hansinger)  
Технический руководитель по развитию  
Industrial Coating Systems

Дата: 04 сентября 2012 г.

## Уполномоченный представитель Nordson в ЕС

**Лицо, уполномоченное на составление соответствующей технической документации.**

**Контактные данные:**      Управляющий производством  
Industrial Coating Systems  
Nordson Deutschland GmbH  
Heinrich-Hertz-Straße 42-44  
D-40699 Erkrath



