

Encore[®] Generation II pulbri toitepumbad

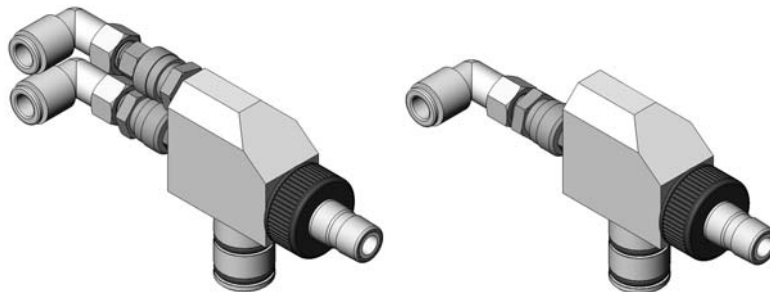


HOIATUS: Laske järgmisi töid teostada ainult kvalifitseeritud personalil. Järgige käesolevas dokumendis ja kõikides teistes seotud dokumentides olevaid ohutusjuhiseid.

Sissejuhatus

Encore Generation II pulbri toitepump on venturi tüüpi pump, mis varustab pulbripihustuspüstoleid orgaaniliste ja metalliliste pulbervärvidega. See on saadaval kahes versioonis Corona ja Tribo. Corona versioonil on kaks kiirlahutatavat liidest, vooluhulga ja peenpihustusõhu jaoks, samas, kui Tribo versioonil on ainult üks liitmik õhu vooluhulga jaoks.

Õhu vooluhulk tõstab keevkihistatud pulbri vibraatori etteandekastist või etteandekolust ja surub pulbri toitevooliku kaudu pihustipüstolisse. Peenpihustusõhk hajutab ja peenestab pulbrijoa, kui see väljub pumbast.



Encore Corona pump

Encore Tribo pump

Joonis 1 Encore Generation II pumba versioonid

Paigaldamine



HOIATUS: Kõik pihustamispiirkonnas olevad elektrit juhtivad seadmed, tuleb ühendada tegelikku maapinda. Maandamata või halvasti maandatud seadmed, mida kasutatakse pulbri spreid pihustamispiirkonnas, võivad elektriliselt laaduda. Selline laeng võib põhjustada tõsiseid elektrilööke või luua sädemeid, mis on piisavalt kuumad, et süüdata tulekahju või plahvatus.

MÄRKUS: Pumbakere ja pumba adapteri rõngastihendid on elektrit juhtivast silikoonist, et tagada maanduskontakti olemasolu pumba kere ja kolu kaane või saatetoru lati ja maanduskontakti vahel. Ärge asendage neid rõngastihendeid elektrit mittejuhtivate rõngastihenditega.

Kolu paigaldamine

Vt joon. 2.

Encore süsteemid NHR-25 või NHR-50 koluga

Encore süsteemid saadetakse koos Encore pumba adapteriga, millega asendatakse olemasolev pumba adapter Nordson 100 Plus või Modular pumpade jaoks.

1. Tõmmake pumba adapter ja saatetoru pumba montaažiplokist kolu kaanele välja.
2. Krüvige saatetoru adapteri küljest lahti.
3. Krüvige süsteemiga kaasa saadetud Encore pumba adapter saatetorule.
4. Paigaldage pumba adapter ja saatetoru pumba montaažiplokki.
5. Ühendage Encore pump kergete keeramisliigutustega pumba adapterisse.

Olemasolevad süsteemid NHR koluga

Encore pumba paigaldamiseks olemasolevale kolule, mida kasutatakse Nordson 100 Plus või Modular pulbripumpadega, on saadaval lisavarustusena tellitavad liidesed ja adapterid. Detailide numbreid (P/N) ja kirjeldusi vaadake *Lisavarustusena hangitavad pumba liitmik ja adapter* leheküljel 8.

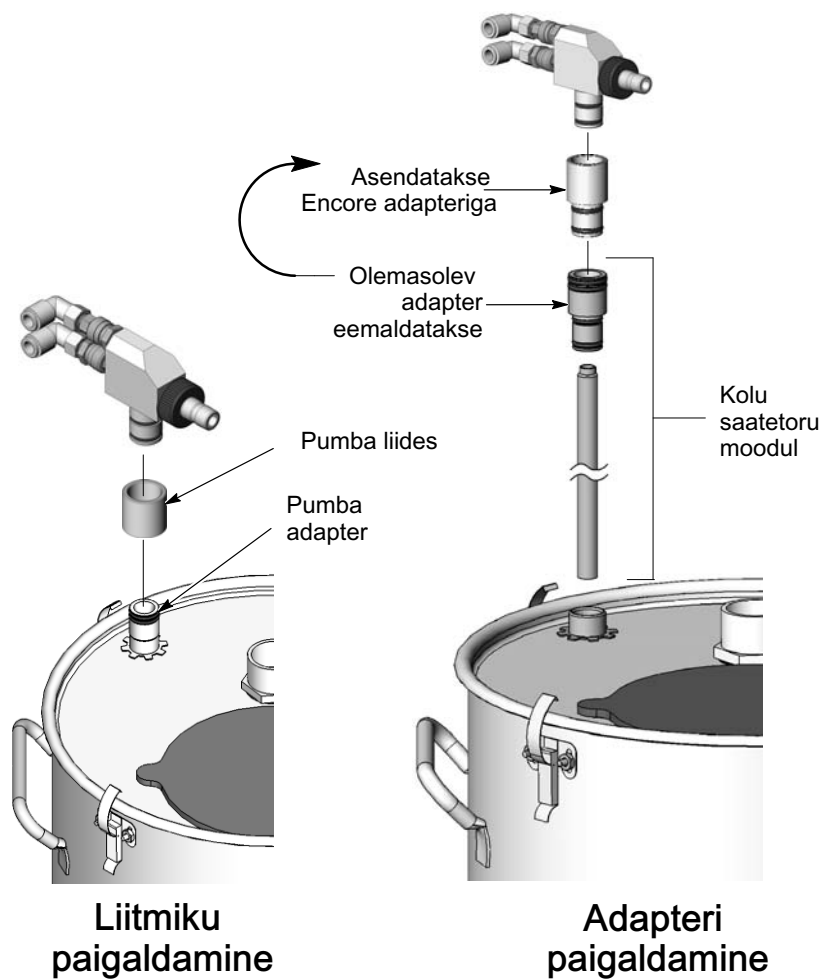
Lisavarustuslik liitmik võimaldab teil kasutada olemasolevat pumba adapterit. Lisavarustuslik pumba adapter asendab olemasoleva pumbaadapteri koos välise rõngastihendiga kõikidel 0,360 tollise siseläbimõõduga keermestatud saatetorudel.

Liitmiku paigaldamine

1. Ühendage pumba liitmik kergete keeramisliigutustega olemasolevale pumba montaažiplokile
2. Ühendage Encore pump kergete keeramisliigutustega pumba liitmikuga.

Adapteri paigaldamine

1. Tõmmake pumba adapter ja saatetoru pumba montaažiplokist välja ja krüvige adapter saatetorult maha.
2. Krüvige Encore pumba adapter saatetorule.
3. Paigaldage saatetoru ja pumba adapter kolu kaanel olevasse pumba montaažiplokki tagasi, seejärel ühendage adapterisse kergete keeramisliigutuste abil Encore pump.



Joonis 2 Pumba paigaldamine etteandekolule

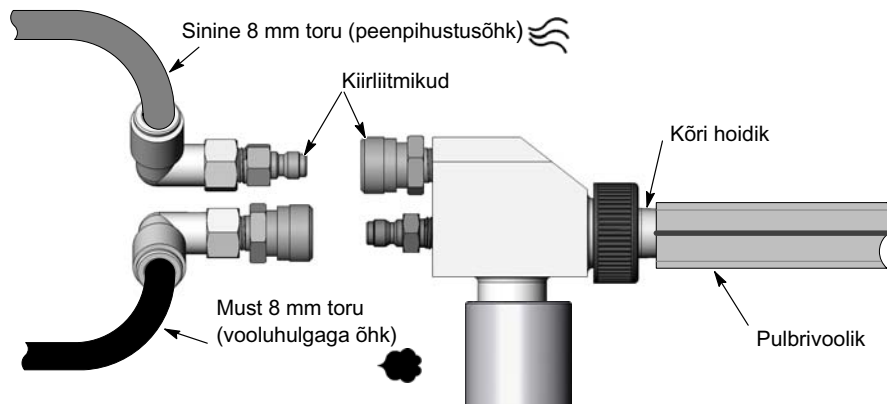
Vibraatori etteandekasti paigaldamine

Encore mobiilne süsteem: Ühendage pump kergete keeramisliigutustega saatetoru pumba adapterile.

Kõik teised VBF süsteemid: Vt joon. 2, Liitmiku paigaldamine. Ühendage pumba liitmik kergete keeramisliigutustega saatetoru pumba adapterile. Ühendage pump kergete keeramisliigutustega pumba liitmikuga.

Pumba liitmikud

1. Ühendage 8 mm õhujoa ja peenpihustuse õhutorud kiirliitmikega. Tribo pump kasutab ainult õhujoa toru.
2. Ühendage pulbri toitevoolik hambulisele kõri hoidikule.



Joonis 3 Pumba liitmikud

Käitamine

Ühendage keevkihistamise voolik kolu või vibraatori etteandekasti saatetoruga.

Maandage kolu või saatetoru vastavalt oma süsteemi juhenditele või kolu käsiraamatule.

Tüüpilised pumba töösurved on:

Peenpihustamine:	1,4 baari (20 psi) või 0,85 m ³ /hr (0,5 cfm)
Vooluhulk:	2,1 baari (30 psi) või 2,5 m ³ /hr (1,5 cfm)

Antud surved on keskmised lähtepunktid. Neid saab soovitud edastuskoguse ja pilve tiheduse saavutamiseks reguleerida kõrgemaks või madalamaks.

Tehnohooldus

Igapäevane

Ühendage pulbri toitevoolik ja õhutoru kiirliitmikelt lahti. Eemaldage pump pumba adapterilt. Puhuge pump suruõhuga läbi.

Puhuge pulbri toitevoolik suruõhuga läbi. Puhuge toitevoolikut alati läbi pumba otsast püstoli suunas, mitte püstoli otsast pumba otsa suunas. Kontrollige, kas kambri ventilaator töötab.

Perioodiliselt



HOIATUS: Ärge asendage elektrit juhtivaid rõngastihendeid elektrit mittejuhtivate rõngastihenditega. Elektrit juhtivad rõngastihendid tagavad maandustekonna, mis on nõutav pulberpihustuse seadmetele. Selle hoiatuse eiramine võib lõppeda kehavigastuste, tulekahju või plahvatusesega.



ETTEVAATUST: Ärge kraapige lööksüttivat pumba detailidelt kriimustava metalltööriistaga maha. Pulber võib pulbriga kokkupuutuvate pindade kriimustustesse ladestuda, põhjustada lööksüttimise ja pumba ummistada.

Võtke pump lahti ja puhastage detaile madalsurvelise suruõhuga ning kuivaba lapiga. Detaile võib pärast rõngastihendi eemaldamist pühkida puhtaks mittetoksilise lahustiga, nagu alkohol. Lahusti võib rõngastihendit kahjustada.

Kontrollige kõik detailid üle, ega need ei ole kulunud või kahjustunud.

Kontrollige pulbri toitevoolikuid ja vahetage kõik kulunud või kahjustunud voolikud välja. Vahetage voolik välja, kui selle siseseintel on toimunud lööksüttimist.

Kõri asendamine

Vt joon. 4.

1. Kruvige pumba otsa mutter (1).
2. Tõmmake kõrihoidik (2) pumba kerest välja.
3. Kontrollige hoidiku rõngastihendit (3). Vajadusel vahetage välja.
4. Tõmmake kõri (4) kõrihoidikust välja ja jäätmestage.
5. Paigaldage kõrihoidikusse uus kõri ja pange pump kokku tagasi.

Otsiku vahetamine

Kui vahetate otsikut (10), juhinduge järgmistest väändejõu andmetest, et vältida pumba kere kahjustamist.

Otsik: 0,124 N•m (50 in-lb)

Tagavaraosad

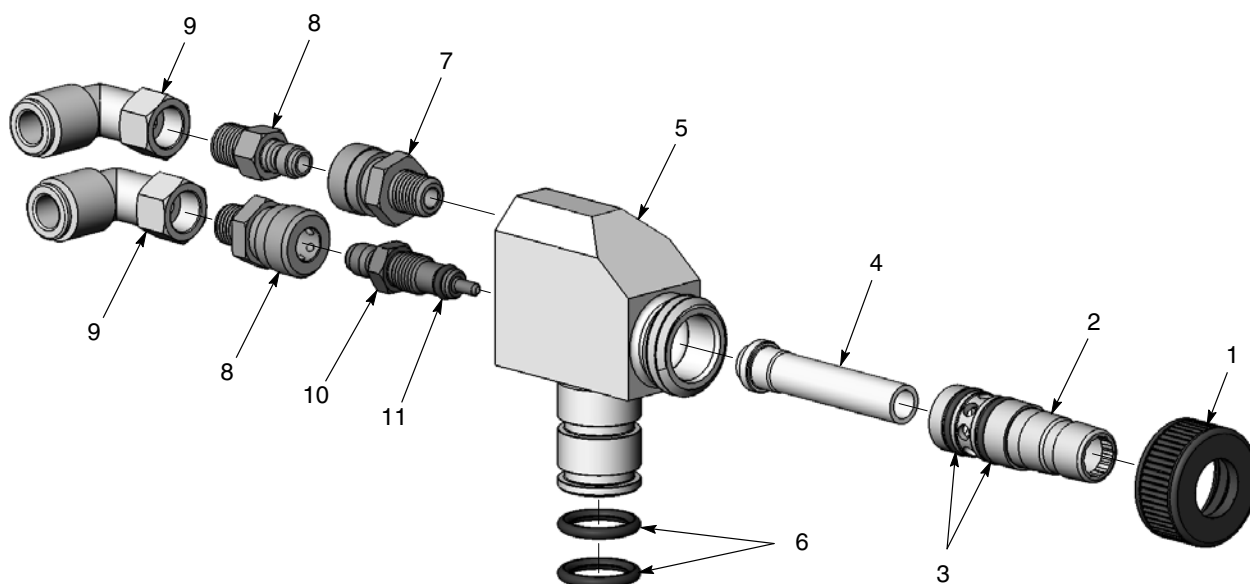
Osade tellimiseks helistage Nordsoni viimistlusseadmete klienditeeninduskeskuste telefonil (800) 4339319 või oma kohalikule Nordsoni esindajale.

Corona pump

Vt joon. 4.

Pos.	P/N	Kirjeldus	Kogus	Märkus
—	1095922	PUMP assembly, corona, Encore Gen II, pkg	—	
1	1095914	• NUT, pump, Encore Gen II	1	
2	1095898	• HOLDER, pump throat, Encore Gen II	1	
3	940147	• O-RING, silicone, 0.50 x 0.625 x 0.063 in.	2	
4	1095899	• THROAT, pump, Encore Gen II, Tivar	1	A
5	1095913	• BODY, pump, Encore Gun II	1	
6	1095885	• O-RING, -113, silicone, conductive, duro 70	2	
7	241041	• COUPLING, quick disconnect, socket end	2	
8	241042	• COUPLING, quick disconnect, nipple end	1	
9	1096081	• CONNECTOR, female, elbow, 8mm T x 1/8 in. RPT	2	
10	1095912	• NOZZLE, pump, air flow, Encore Gen II	1	
11	940084	• O-RING, 0.188 x 0.312 x 0.063	1	
NS	1088590	• O-RING, silicone, conductive, 0.627 x 0.080 in.	2	B

MÄRKUS A: Lisavarustusena saada oleva deflonkattega virgin kõri tellimisnumber 1095910.
 B: Nende rõngastihenditega asendatakse element 6 rõngastihendid, kui pumpa kasutatakse Euroopa jaoks konstrueeritud torukomplektis.



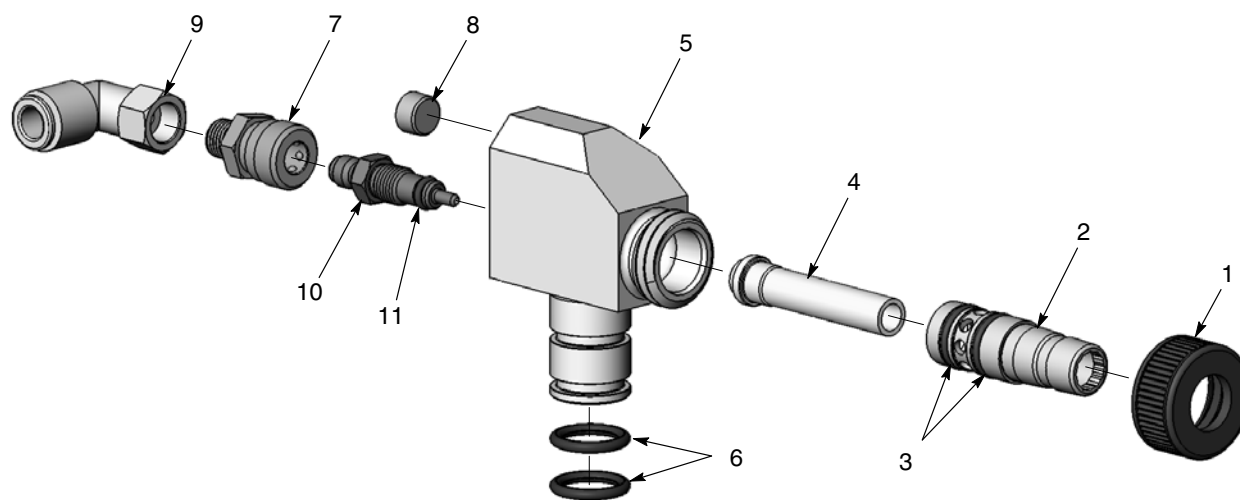
Joonis 4 Corona pumba varuosad

Tribo pump

Vt joon. 5.

Pos.	P/N	Kirjeldus	Kogus	Märkus
—	1095924	PUMP assembly, tribo, Encore Gen II, pkg	—	
1	1095914	• NUT, pump, Encore Gen II	1	
2	1095898	• HOLDER, pump throat, Encore Gen II	1	
3	940147	• O-RING, silicone, 0.50 x 0.625 x 0.063 in.	2	
4	1095899	• THROAT, pump, Encore Gen II, Tivar	1	A
5	1095913	• BODY, pump, Encore Gun II	1	
6	1095885	• O-RING, -113, silicone, conductive, duro 70	2	
7	241041	• COUPLING, quick disconnect, socket end	1	
8	973402	• PLUG, pipe, socket, flush, 1/8 in. zinc	1	
9	1096081	• CONNECTOR, female, elbow, 8mm T x 1/8 in. RPT	1	
10	1095912	• NOZZLE, pump, air flow, Encore Gen II	1	
11	940084	• O-RING, 0.188 x 0.312 x 0.063	1	
NS	1088590	• O-RING, silicone, conductive, 0.627 x 0.080 in.	2	B

MÄRKUS A: Lisavarustusena saada oleva deflonkattega virgin kõri tellimisnumber 1095910.
 B: Nende rõngastihenditega asendatakse element 6 rõngastihendid, kui pumpa kasutatakse Euroopa jaoks konstrueeritud torukomplektis.

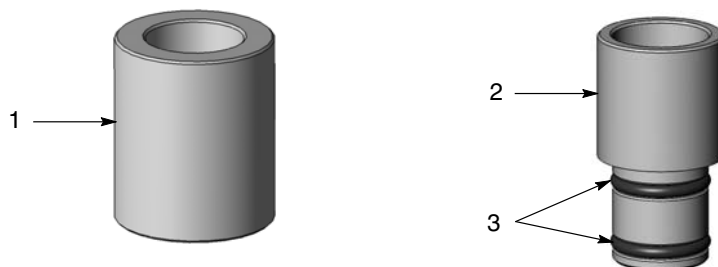


Joonis 5 Tribo pumba varuosad

Lisavarustusena hangitavad pumba liitmik ja adapter

Pos.	P/N	Kirjeldus	Kogus	Märkus
1	1082204	COUPLING, pump	1	A
2	1085679	KIT, pump adapter, Encore pump	1	B
3	941145	• O-RING, silicone, conductive, 0.625 x 0.812 in.	2	

MÄRKUS A: Liitmikku kasutatakse kõikide süsteemidega, millele ei saa paigaldada Encore pumba kinnitust.
B: Adapterit kasutatakse liitmiku asemel koos saatetorudega kolu toitesüsteemis.



Joonis 6 Lisavarustusena hangitavad pumba liitmik ja adapter

Lisavarustusena hangitavad pulbri ja õhutorud

P/N	Kirjeldus	Märkus
900619	TUBING, polyurethane, 8 mm OD, black	A
900618	TUBING, polyurethane, 8 mm OD, blue	B
900742	TUBING, polyurethane, 6 mm OD, blue	C
900740	TUBING, polyurethane, 10 mm OD, blue	D
768176	TUBING, powder, antistatic, 11 mm (0.43 in.) ID	E
768178	TUBING, powder, antistatic, 12.7 mm (0.5 in.) ID	E

MÄRKUS A: Vooluhulga õhutorustik.
B: Peenpihustuse õhutorustik.
C: Keevkihistamise õhutoru vibraatori etteandekastile ja kolule.
D: Õhutorustik suruõhuga varustamiseks.
E: Pulbri toitetorustik, minimaalne pikkus tellimuse kohta 50 jalga.

Välja antud 11/09

Algne autoriõigus aastast 2009. Encore, Nordson, ja Nordsoni logo on Nordson Corporation'i registreeritud kaubamärgid.

Tivar on Poly Hi Solidur, Inc. registreeritud kaubamärk.

- Originaaldokumentide tõlge -