

Encore[®] Generation II pulverfødepumper

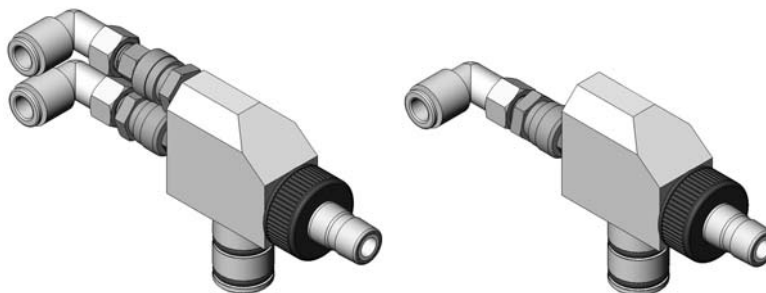


ADVARSEL: Lad kun kvalificeret personale udføre følgende opgaver. Følg sikkerhedsanvisningerne i denne vejledning og al anden tilhørende dokumentation.

Introduktion

Encore Generation II pulverfødepumpen er en venturi-pumpe, der forsyner sprøjtepistoler med organisk og metallisk pulvermaling. Den fås i to versioner, Corona og Tribo. Corona-versionen har to quick-disconnect fittings til mængderelateret luft og forstøvningsluft, mens Tribo-versionen kun har én fitting til mængderelateret luft.

Den mængderelaterede luft løfter fluidiseret pulver fra en vibrationskasséføder eller en fødebeholder og tvinger pulveret gennem fødeslangen til sprøjtepistolerne. Forstøvningsluften fortynder og pulveriserer pulverstrømmen, idet den kommer ud af pumpen.



Encore Corona-pumpe

Encore Tribo-pumpe

Figur 1 Encore Generation II pumpeversioner

Installation



ADVARSEL: Alt ledende udstyr i sprøjteområdet skal være tilsluttet en ægte jordforbindelse. Udstyr, der ikke er forbundet til jord, eller som er dårligt forbundet, og som anvendes i sprøjteområdet, kan blive elektrisk ladet. Denne opladning kan give voldsomt elektrisk stød eller danne gnister, der er så varme, at de kan forårsage brand eller eksplosion.

BEMÆRK: Pumpehuset og pumpetilpasningsdelens O-ringe er lavet af ledende silikone for at skabe en jordforbindelse mellem pumpehuset og fødebeholderens låg eller opsamlingsrørets arm og derfra til jord. Udskift ikke disse ledende O-ringe med ikke-ledende O-ringe.

Montering af fødebeholderen

Se figur 2.

Encore systemer med NHR-25- eller NHR-50-fødebeholdere

Encore systemer leveres med en Encore pumpetilpasningsdel, som erstatter de eksisterende pumpetilpasningsdele til Nordson 100 Plus eller modul-pulverfødepumper.

1. Træk pumpetilpasningsdelen og opsamlingsrøret ud af pumpemonteringstilslutningen på fødebeholderens låg.
2. Skru opsamlingsrøret fra tilpasningsdelen.
3. Skru den Encore pumpetilpasningsdel, der fulgte med anlægget, på opsamlingsrøret.
4. Sæt pumpetilpasningsdelen og opsamlingsrøret ind i pumpemonteringstilslutningen.
5. Sæt Encore pumpen ind i pumpetilpasningsdelen med en let vridning.

Eksisterende anlæg med NHR-fødebeholdere

Der fås valgfrie koblingsstykker og tilpasningsdele til installation af Encore pumpen på eksisterende Nordson 100 Plus eller modulpulverpumper. Se *Valgfri pumpekoblingsstykke og -tilpasningsdel* på side 8 vedrørende reservedelsnumre og beskrivelser.

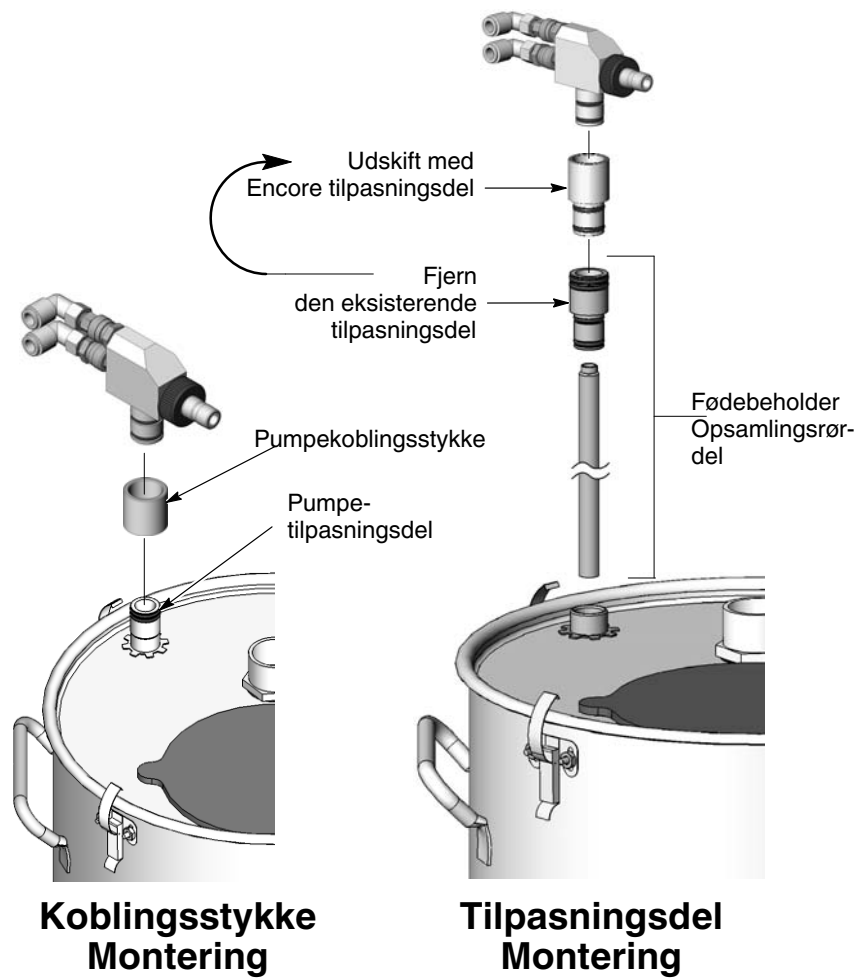
Det valgfrie koblingsstykke gør det muligt at anvende den eksisterende pumpetilpasningsdel. Den valgfrie pumpetilpasningsdel erstatter eksisterende pumpetilpasningsdele med udvendige O-ringe på alle gevindopsamlingsrør med en indvendig diameter på 0,360 tommer.

Montering af koblingsstykke

1. Montér pumpekoblingsstykket på den eksisterende pumpemonteringstilslutning med en let vridning.
2. Sæt Encore pumpen ind i koblingen med en let vridning.

Montering af tilpasningsdel

1. Træk pumpetilpasningsdelen og opsamlingsrøret ud af pumpemonteringstilslutningen og skru tilpasningsdelen af opsamlingsrøret.
2. Skru Encore pumpetilpasningsdelen på opsamlingsrøret.
3. Monter opsamlingsrøret og pumpetilpasningsdelen igen i pumpemonteringstilslutningen på fødebeholderens låg, og monter derefter Encore pumpen i tilpasningsdelen med en let vridning.



Figur 2 Installation af pumpe på fødebeholder

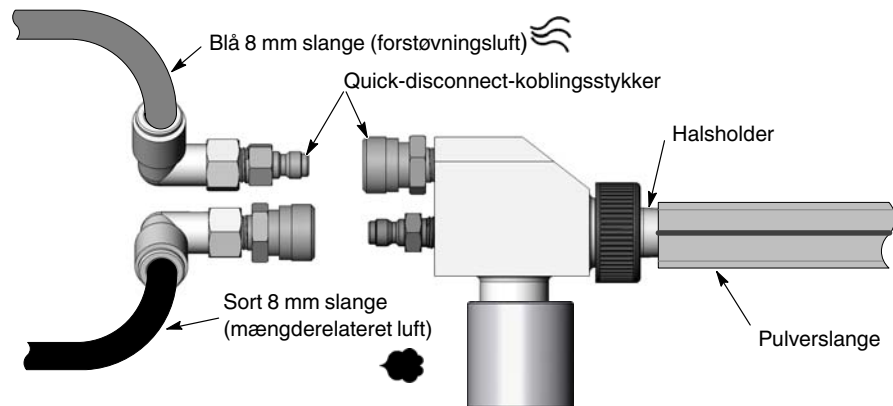
Montering af vibrationskasseføder

Transportabelt Encore anlæg: Montér pumpe på tilpasningsdelen til opsamlingsrøret med en let vridning.

Alle andre anlæg med vibrationskasseføder: Se figur 2, Montering af koblingsstykke. Monter pumpekoblingsstykket på den eksisterende pumpetilpasningsdel til opsamlingsrøret med en let vridning. Monter pumpe i koblingsstykket med en let vridning.

Pumpetilslutninger

1. Tilslut en 8 mm mængderelateret luftslange og forstøvningsluftslange til quick-disconnect-fittingsene. Tribo-pumperne anvender kun mængderelaterede luftslanger.
2. Tilslut pulverfødeslangen til halsholderen med modhager.



Figur 3 Pumpetilslutninger

Betjening

Tilslut fluidiseringsluft til fødebeholderen eller vibrationskasseføderens opsamlingsrør.

Forbind fødebeholderen eller opsamlingsrøret til jorden i henhold til instruktionerne i system- eller fødebeholdermanualen.

De normale pumpedriftslufttryk er:

Forstøvningsluft:	1,4 bar (20 psi) eller 0,85 m ³ /t (0,5 cfm)
Mængderelateret luft:	2,1 bar (30 psi) eller 2,5 m ³ /t (1,5 cfm)

Disse tryk er gennemsnitlige udgangspunkter. De kan justeres til højere eller lavere driftslufttryk, således at man får den ønskede pulverbemængde og pulversky.

Vedligeholdelse

Hver dag

Tag quick-disconnect-fittingsene til pulverfødeslangen og luftslangen fra. Tag pumpen af pumpetilpasningsdelen. Blæs pumpen igennem med trykluft.

Blæs pulverfødeslangen igennem med trykluft. Blæs altid fødeslangen igennem fra pumpen ind i kabinen og ikke fra sprøjtepistolen ind i pumpen. Sørg for, at kabinens sugeblæser kører.

Regelmæssigt



ADVARSEL: Udskift ikke ledende O-ringe med ikke-ledende O-ringe. Ledende O-ringe danner en forbindelse til jord, som er nødvendig til pulverstrøjtudstyr. Hvis denne advarsel ikke overholdes, kan det medføre personskade, brand eller eksplosion.



FORSIGTIG: Skrab ikke fastbrændt pulver af pumpens dele med skarpe metalredskaber. Der vil samle sig pulver i ridser på de overflader, der kommer i kontakt med pulveret, hvilket medfører fastbrænding og tilstopning af pumpen.

Skil pumpen ad og rengør delene med trykluft med lavt tryk og rene, fnugfri klude. Delene kan renses med et ikke-giftigt opløsningsmiddel såsom alkohol, efter at O-ringene er taget af. O-ringene kan blive beskadiget af opløsningsmidlet.

Efterse alle dele og udskift slidte eller defekte dele.

Undersøg pulverfødeslangerne og udskift slidte eller beskadigede slanger. Udskift fødeslangen, hvis der er fastbrænding på de indvendige vægge.

Udskiftning af halsen

Se figur4.

1. Skru møtrikken (1) på enden af pumpen af.
2. Træk halsholderen (2) af pumpehuset.
3. Tjek O-ringene til holderen (3). Udskift om nødvendigt.
4. Træk halsen (4) af halsholderen og smid den væk.
5. Sæt en ny hals i halsholderen, og saml pumpen igen.

Udskiftning af dyse

Ved udskiftning af dysen (10) skal der anvendes følgende momentspecifikationer for at undgå at beskadige pumpehuset:

Dyse: 0,124 N•m (50 in-lb)

Reserve dele

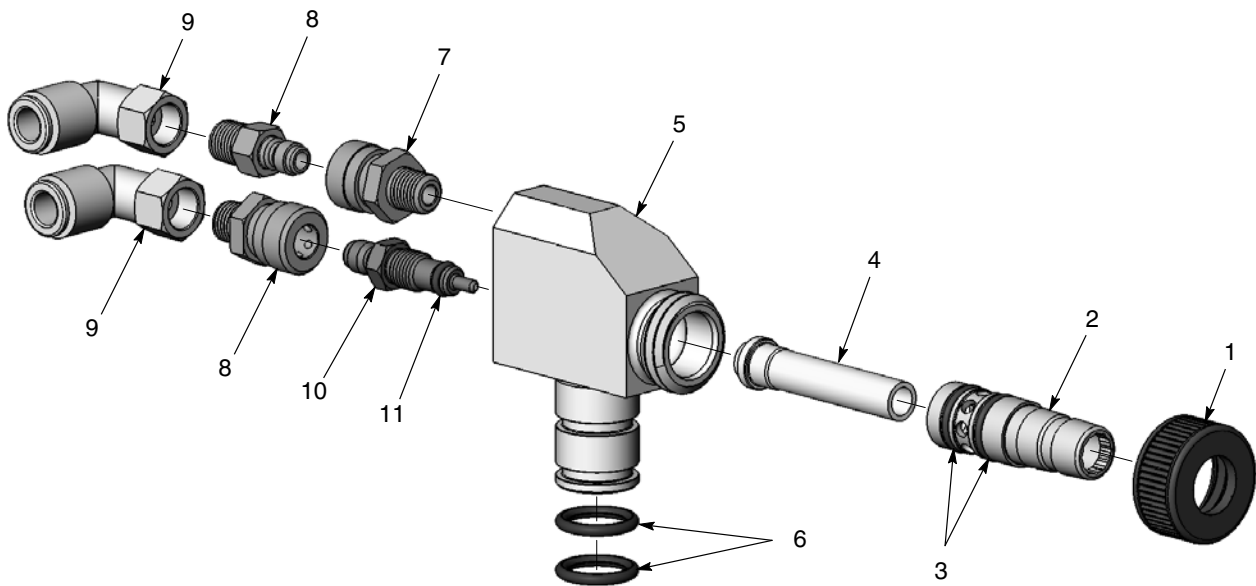
Reserve dele bestilles ved at ringe til Deres lokale Nordson repræsentant.

Corona-pumpe

Se figur 4.

Artikel nr.	Reserve del	Beskrivelse	Antal	Note
—	1095922	PUMP assembly, corona, Encore Gen II, pkg	—	
1	1095914	• NUT, pump, Encore Gen II	1	
2	1095898	• HOLDER, pump throat, Encore Gen II	1	
3	940147	• O-RING, silicone, 0.50 x 0.625 x 0.063 in.	2	
4	1095899	• THROAT, pump, Encore Gen II, Tivar	1	A
5	1095913	• BODY, pump, Encore Gun II	1	
6	1095885	• O-RING, -113, silicone, conductive, duro 70	2	
7	241041	• COUPLING, quick disconnect, socket end	2	
8	241042	• COUPLING, quick disconnect, nipple end	1	
9	1096081	• CONNECTOR, female, elbow, 8mm T x 1/8 in. RPT	2	
10	1095912	• NOZZLE, pump, air flow, Encore Gen II	1	
11	940084	• O-RING, 0.188 x 0.312 x 0.063	1	
NS	1088590	• O-RING, silicone, conductive, 0.627 x 0.080 in.	2	B

NOTE A: For valgfri ny PTFE bestilles reservedelsnummer 1095910.
 B: Disse O-ringe erstatter artikel 6 O-ringe, når pumpen anvendes i en europæisk udformet lansedel.



Figur 4 Reserve dele til Corona-pumpe

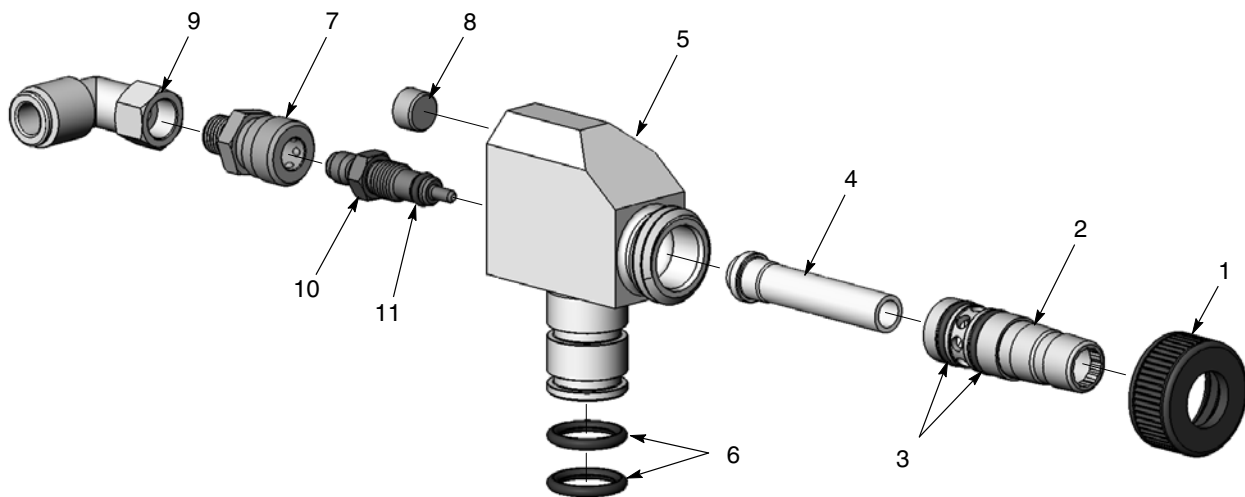
Tribo-pumpe

See Figure 5.

Artikel nr.	Reservedel	Beskrivelse	Antal	Note
—	1095924	PUMP assembly, tribo, Encore Gen II, pkg	—	
1	1095914	• NUT, pump, Encore Gen II	1	
2	1095898	• HOLDER, pump throat, Encore Gen II	1	
3	940147	• O-RING, silicone, 0.50 x 0.625 x 0.063 in.	2	
4	1095899	• THROAT, pump, Encore Gen II, Tivar	1	A
5	1095913	• BODY, pump, Encore Gun II	1	
6	1095885	• O-RING, -113, silicone, conductive, duro 70	2	
7	241041	• COUPLING, quick disconnect, socket end	1	
8	973402	• PLUG, pipe, socket, flush, 1/8 in. zinc	1	
9	1096081	• CONNECTOR, female, elbow, 8mm T x 1/8 in. RPT	1	
10	1095912	• NOZZLE, pump, air flow, Encore Gen II	1	
11	940084	• O-RING, 0.188 x 0.312 x 0.063	1	
NS	1088590	• O-RING, silicone, conductive, 0.627 x 0.080 in.	2	B

NOTE A: For valgfri ny PTFE bestilles reservedelsnummer 1095910.

NOTE B: Disse O-ringe erstatter artikel 6 O-ringe, når pumpen anvendes i en europæisk udformet lansedel.

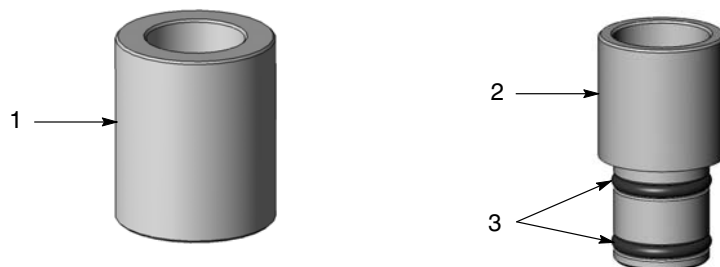


Figur 5 Reservedele til Tribo-pumpe

Valgfrit koblingsstykke og valgfri tilpasningsdel til pumpe

Artikel nr.	Reservedel	Beskrivelse	Antal	Note
1	1082204	COUPLING, pump	1	A
2	1085679	KIT, pump adapter, Encore pump	1	B
3	941145	<ul style="list-style-type: none"> O-RING, silicone, conductive, 0.625 x 0.812 in. 	2	

NOTE A: Koblingsstykket anvendes til ethvert system, der ikke har en monteringsstilslutning til en Encore pumpe.
 B: Tilpasningsdelen anvendes sammen med opsamlingsrør på fødeholdersystemer i stedet for koblingsstykket.



Figur 6 Valgfrit koblingsstykke og valgfri tilpasningsdel til pumpe

Valgfrie pulver- og luftslanger

Reservedel	Beskrivelse	Note
900619	TUBING, polyurethane, 8 mm OD, black	A
900618	TUBING, polyurethane, 8 mm OD, blue	B
900742	TUBING, polyurethane, 6 mm OD, blue	C
900740	TUBING, polyurethane, 10 mm OD, blue	D
768176	TUBING, powder, antistatic, 11 mm (0.43 in.) ID	E
768178	TUBING, powder, antistatic, 12.7 mm (0.5 in.) ID	E

NOTE A: Mængderelateret luftslange.
 B: Forstøvningsluftslange.
 C: Fluidiseringsluftslange til vibrationskasséfoder og fødebeholdere.
 D: Luftslange til tryklufforsyning.
 E: Pulverfødeslange, skal bestilles i mængder på mindst 50 fod.

Udgivet 11/09

Oprindelig copyright dato 2009. Encore, Nordson og Nordsons logo registrerede varemærker er Nordson Corporations varemærke.

Tivar registreret varemærke er Poly Hi Solidur, Inc.'s registrerede varemærke.

Teflon registreret varemærke er E. I. DuPont de Nemours and Company's registrerede varemærke.