

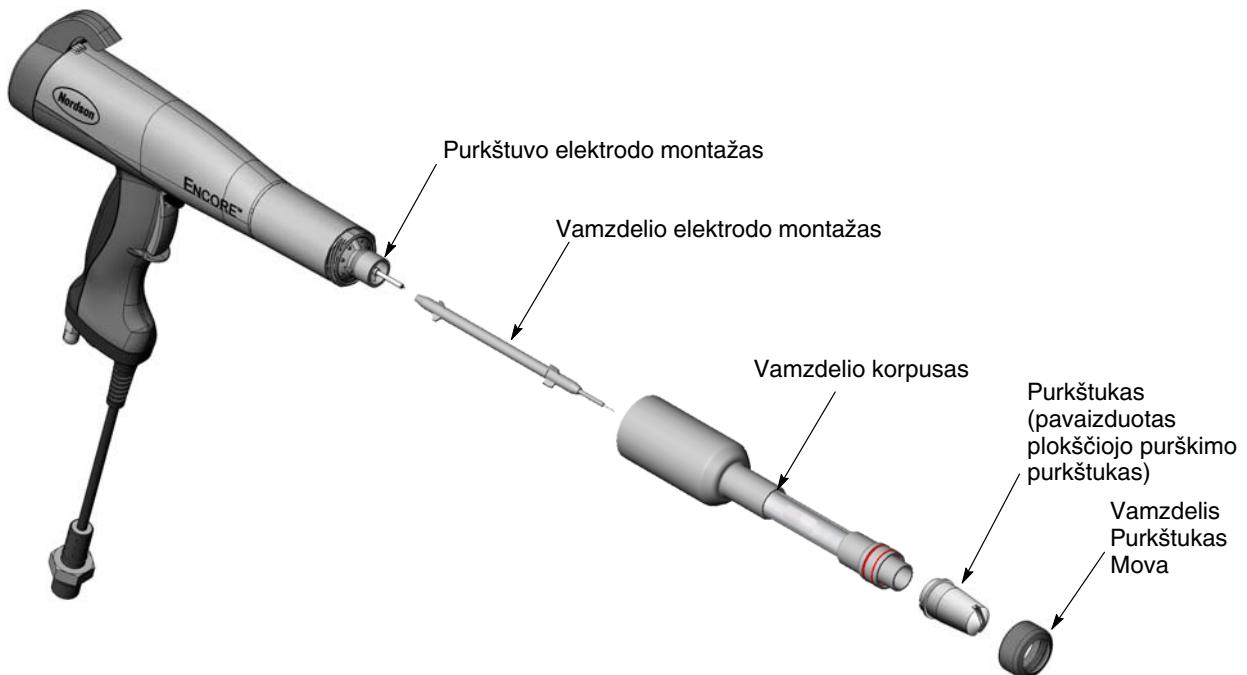
Encore[®] vamzdelio ilgintuvas

Įvadas

Šiose instrukcijose aprašomi „Encore“ 150, 300, ir 600 vamzdelio ilgintuvai. Šiuos ilgintuvus galima naudoti ir „Encore“, ir „Encore LT“ rankinio valdymo miltelių purkštuvuose.

Montavimas

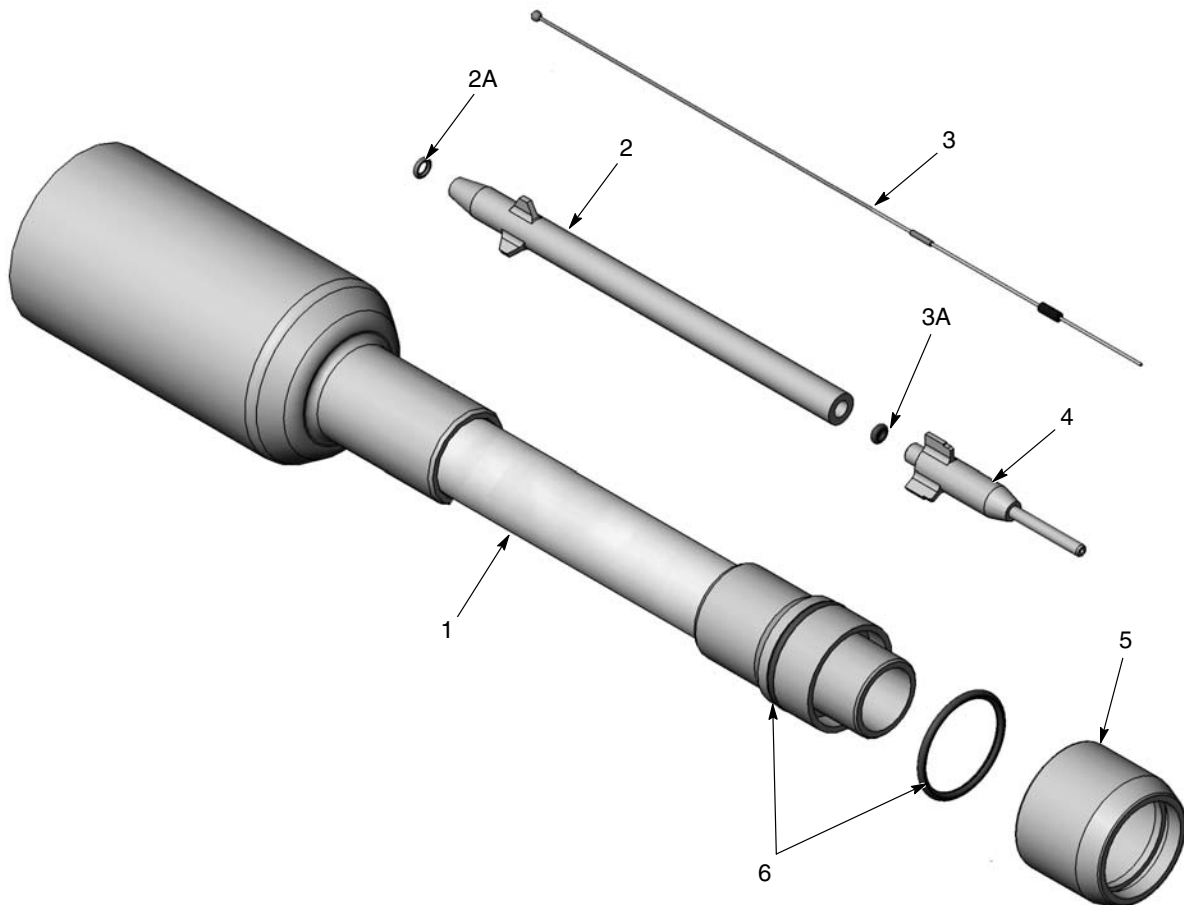
1. Nuo purkštuvo nuimkite deflektorių (jei naudojamas), nusukite purkštuko veržlę ir nuimkite purkštuką.
2. Nuo vamzdelio montažo priekinės dalies nuimkite siuntimui naudojamą dangtelį ir iš vamzdelio korpuso išimkite siuntimui naudojamą popierių.
3. Iš vamzdelio korpuso ištraukite elektrodo montažą. Nuo galo nuimkite siuntimui naudojamą dangtelį.
4. Purkštuvo elektrodo montažo gale sumontuokite vamzdelio elektrodo montažą.
5. Virš elektrodo ir ant purkštuvo galo sumontuokite vamzdelio korpusą. Korpusą ant purkštuvo priveržkite.
6. Nuo vamzdelio korpuso galo nuimkite vamzdelio purkštuko movą, purkštuką sumontuokite ant vamzdelio korpuso ir jį užfiksuokite vamzdelio purkštuko mova.
7. Elektrodo gale sumontuokite deflektorių (jei naudojamas). Būkite atsargūs, kad nesulenktumėte elektrodo laido.



Paveikslėlis 1 Vamzdelio montavimas

Dalys

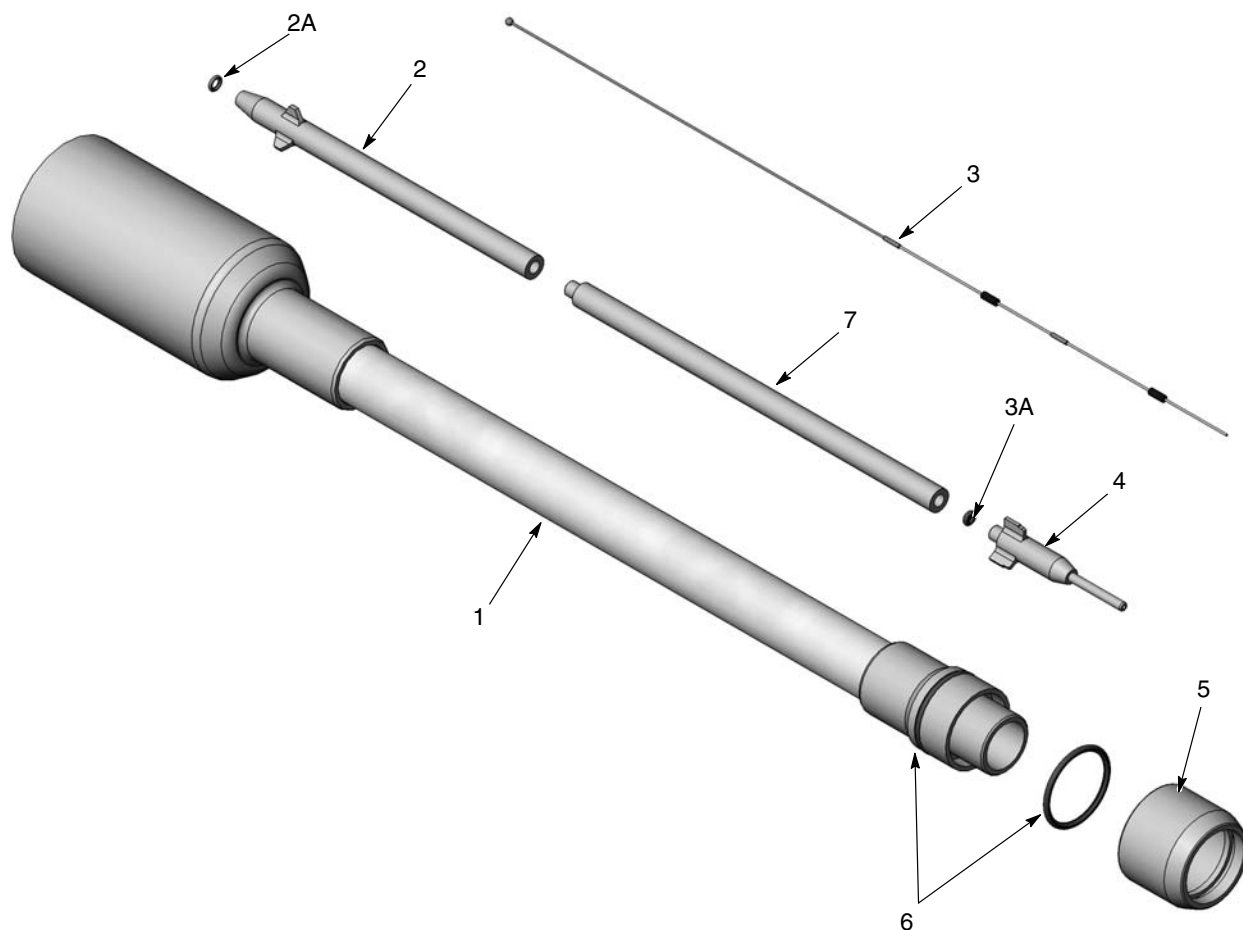
150 m vamzdelio ilgintuvas



Paveikslėlis 2 150 m vamzdelio ilgintuvo dalys

Elementas	Dalis	Aprašymas	Kiekis	Pastaba
-	1093604	EXTENSION, lance, 150 mm, Encore	1	
1	1093606	• HOUSING, 150 mm Encore lance, packaged	1	
2	1093611	• KIT, electrode sleeve, Encore lance	1	
2A	1082930	• • O-RING, silicone, 3 mm ID x 1 mm wide	1	
3	1093608	• ELECTRODE, lance, 150 mm, Encore, packaged	1	
3A	1098004	• • O-RING, -003, silicone, Duro 70	1	
4	1092220	• SLEEVE, electrode, lance, Encore	1	
5	1092209	• SHROUD, nozzle, lance, Encore	1	
6	940212	• O-RING, silicone, 0.938 x 1.063 x 0.063	2	

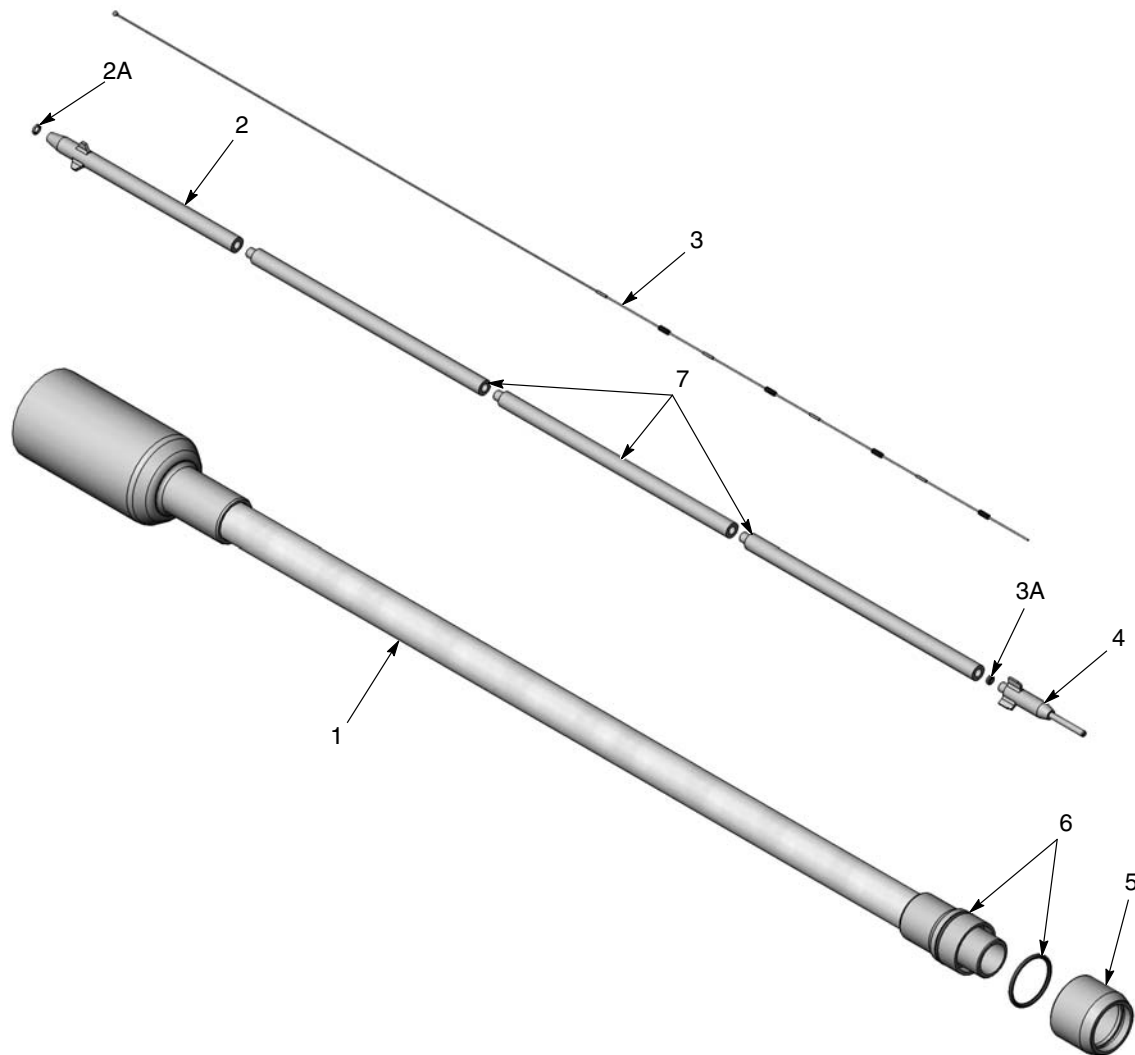
300 m vamzdelio ilgintuvas



Paveikslėlis 3 300 m vamzdelio ilgintuvo dalys

Elementas	Dalis	Aprašymas	Kiekis	Pastaba
-	1093605	EXTENSION, lance, 300 mm, Encore	1	
1	1093607	• HOUSING, 300 mm Encore lance, packaged	1	
2	1093611	• KIT, electrode sleeve, Encore lance	1	
2A	1082930	• • O-RING, silicone, 3 mm ID x 1 mm wide	1	
3	1093610	• ELECTRODE, lance, 300 mm, Encore, packaged	1	
3A	1098004	• • O-RING, -003, silicone, Duro 70	1	
4	1092220	• SLEEVE, electrode, lance, Encore	1	
5	1092209	• SHROUD, nozzle, lance, Encore	1	
6	940212	• O-RING, silicone, 0.938 x 1.063 x 0.063	2	
7	1092222	• SLEEVE, extension, lance, Encore	1	

600 m vamzdelio ilgintuvas



Paveikslėlis 4 600 m vamzdelio ilgintuvo dalys

Elementas	Dalis	Aprašymas	Kiekis	Pastaba
-	1600663	EXTENSION, lance, 600 mm, Encore	1	
1	1600662	• HOUSING, 600 mm Encore lance, packaged	1	
2	1093611	• KIT, electrode sleeve, Encore lance	1	
2A	1082930	• • O-RING, silicone, 3 mm ID x 1 mm wide	1	
3	1600671	• ELECTRODE, lance, 600 mm, Encore, packaged	1	
3A	1098004	• • O-RING, -003, silicone, Duro 70	1	
4	1092220	• SLEEVE, electrode, lance, Encore	1	
5	1092209	• SHROUD, nozzle, lance, Encore	1	
6	940212	• O-RING, silicone, 0.938 x 1.063 x 0.063	2	
7	1092222	• SLEEVE, extension, lance, Encore	3	

Išleista 2011-10

Pradiniai apsaugos autoriaus teisėmis metai: 2008. „Encore“, „Nordson“ ir „Nordson“ logotipas yra registruoti prekės ženklai, priklausantys bendrovei „Nordson Corporation“.