

Prodigy® automatisch systeem HDLV® Generation III pomppaneel

Gebruikershandleiding

P/N 7179044A

- Dutch -

Uitgegeven 11/10

Dit document kan zonder voorafgaande kennisgeving worden gewijzigd.
Ga naar <http://emanuals.nordson.com/finishing> voor de meest recente versie.



NORDSON CORPORATION • AMHERST, OHIO • USA

Inhoudsopgave

Nordson International	O-1	Onderdelen van paneel	4
Europe	O-1	Uitwendige onderdelen	4
Distributors in Eastern & Southern Europe ...	O-1	Inwendige onderdelen	5
Outside Europe	O-2	Configuratie en indeling pomppaneel	6
Africa / Middle East	O-2	Instellingen netwerkschakelaar	6
Asia / Australia / Latin America	O-2	SW1-instellingen	6
China	O-2	SW2-instellingen	6
Japan	O-2	Gebruikelijke indeling pomppaneel	7
North America	O-2	Pneumatische schema's	8
Veiligheid	1	Pomppaneel naar pompverdeelblokken	8
Gekwalificeerde personen	1	Pompverdeelblokken naar printplaat	9
Bedoeld gebruik	1	Bedradingsschema's	10
Voorschriften en keuringseisen	1	Printplaat naar pompverdeelblokken	10
Persoonlijke veiligheid	1	Bedradingsschema netwerk en voeding	11
Brandveiligheid	2	Onderdelen	12
Aarding	2	Inwendige vervangingsonderdelen	
Acties ingeval van storing	2	pomppaneel	12
Afvalverwerking	2	Uitwendige vervangingsonderdelen	
Beschrijving	3	pomppaneel	14

Contact met ons

Nordson Corporation waardeert vragen om informatie, commentaar en inlichtingen t.a.v. van zijn producten. Algemene informatie over Nordson kan worden gevonden op het internet op het volgende adres:
<http://www.nordson.com>.

Kennisgeving

Dit is een publicatie van Nordson Corporation die is beschermd door auteursrecht. Originele copyrightdatum 2007. Dit document mag niet, in zijn geheel noch gedeeltelijk, worden gefotokopieerd, gereproduceerd of vertaald zonder voorafgaande schriftelijke toestemming van Nordson Corporation. De informatie in deze publicatie kan worden gewijzigd zonder voorafgaande kennisgeving.

Handelsmerken

HDLV, Nordson, het Nordson logo en Prodigy zijn gedeponeerde handelsmerken van Nordson Corporation.

Nordson International

<http://www.nordson.com/Directory>

Europe

Country		Phone	Fax
Austria		43-1-707 5521	43-1-707 5517
Belgium		31-13-511 8700	31-13-511 3995
Czech Republic		4205-4159 2411	4205-4124 4971
Denmark	<i>Hot Melt</i>	45-43-66 0123	45-43-64 1101
	<i>Finishing</i>	45-43-200 300	45-43-430 359
Finland		358-9-530 8080	358-9-530 80850
France		33-1-6412 1400	33-1-6412 1401
Germany	<i>Erkrath</i>	49-211-92050	49-211-254 658
	<i>Lüneburg</i>	49-4131-8940	49-4131-894 149
	<i>Nordson UV</i>	49-211-9205528	49-211-9252148
	<i>EFD</i>	49-6238 920972	49-6238 920973
Italy		39-02-216684-400	39-02-26926699
Netherlands		31-13-511 8700	31-13-511 3995
Norway	<i>Hot Melt</i>	47-23 03 6160	47-23 68 3636
Poland		48-22-836 4495	48-22-836 7042
Portugal		351-22-961 9400	351-22-961 9409
Russia		7-812-718 62 63	7-812-718 62 63
Slovak Republic		4205-4159 2411	4205-4124 4971
Spain		34-96-313 2090	34-96-313 2244
Sweden		46-40-680 1700	46-40-932 882
Switzerland		41-61-411 3838	41-61-411 3818
United Kingdom	<i>Hot Melt</i>	44-1844-26 4500	44-1844-21 5358
	<i>Industrial Coating Systems</i>	44-161-498 1500	44-161-498 1501

Distributors in Eastern & Southern Europe

DED, Germany	49-211-92050	49-211-254 658
--------------	--------------	----------------

Outside Europe

For your nearest Nordson office outside Europe, contact the Nordson offices below for detailed information.

Contact Nordson	Phone	Fax
-----------------	-------	-----

Africa / Middle East

DED, Germany	49-211-92050	49-211-254 658
--------------	--------------	----------------

Asia / Australia / Latin America

Pacific South Division, USA	1-440-685-4797	-
-----------------------------	----------------	---

China

China	86-21-3866 9166	86-21-3866 9199
-------	-----------------	-----------------

Japan

Japan	81-3-5762 2700	81-3-5762 2701
-------	----------------	----------------

North America

Canada		1-905-475 6730	1-905-475 8821
USA	<i>Hot Melt</i>	1-770-497 3400	1-770-497 3500
	<i>Finishing</i>	1-880-433 9319	1-888-229 4580
	<i>Nordson UV</i>	1-440-985 4592	1-440-985 4593

Prodigy® Automatisch systeem HDLV® pomppaneel

Veiligheid

Lees en neem deze veiligheidsvoorschriften in acht. Bij specifieke taken en apparaten behorende waarschuwingen, opmerkingen en instructies zijn, daar waar van toepassing, opgenomen in de bij de apparatuur behorende documentatie.

Zorg ervoor dat alle bij de apparatuur behorende documentatie, met inbegrip van deze instructies, beschikbaar is voor personen die werken met of onderhoud plegen aan de apparatuur.

Gekwalificeerde personen

Het is de verantwoordelijkheid van de eigenaren van de apparatuur ervoor te zorgen dat Nordson-apparatuur wordt geïnstalleerd, gebruikt en onderhouden door gekwalificeerde personen. Gekwalificeerde personen zijn die personeelsleden of aannemers die zijn geschoold in het veilig uitvoeren van de hun opgedragen taken. Ze zijn bekend met alle relevante veiligheidsvoorschriften en regelingen en zijn fysiek in staat de hun toegewezen taken uit te voeren.

Bedoeld gebruik

Het gebruiken van Nordson-apparatuur op een manier anders dan is beschreven in de bij de apparatuur behorende documentatie kan persoonlijk letsel of beschadiging van eigendommen tot gevolg hebben.

Enkele voorbeelden van oneigenlijk gebruik van apparatuur zijn

- het gebruik van incompatibele materialen
- het ongeautoriseerd modificeren
- het verwijderen of uitschakelen van beveiligen of vergrendelingen
- het gebruik van niet passende of beschadigde onderdelen
- het gebruik van niet goedgekeurde randapparatuur
- het gebruik van de apparatuur als de maximum toegestane waarden worden overschreden

Voorschriften en keuringseisen

Controleer dat alle apparatuur is geclassificeerd en goedgekeurd voor de omgeving waarin zij wordt gebruikt. Keurmerken die zijn verkregen voor Nordson-apparatuur vervallen als de instructies voor het installeren, het gebruik en het onderhoud niet in acht worden genomen.

Tijdens alle fasen van de installatie van de apparatuur moet worden voldaan aan alle wettelijke voorschriften.

Persoonlijke veiligheid

Om verwondingen te voorkomen de volgende instructies in acht nemen.

- Gebruik en pleeg geen onderhoud aan apparatuur als u niet gekwalificeerd bent.
- Gebruik apparatuur enkel als de beveiligingen, deuren of deksels intact zijn en de automatische vergrendelingen goed functioneren. Omzeil geen beveiligen; schakel ze niet uit.
- Houd afstand tot van bewegende delen. Voor het afstellen of het uitvoeren van onderhoudswerkzaamheden aan apparatuur met bewegende delen de spanning uitschakelen en wachten tot de apparatuur volledig tot stilstand is gekomen. Vergrendel de netspanning en zet, om onverwachte bewegingen te voorkomen, bewegende delen vast.
- Maak vloeistof of pneumatische systemen of onderdelen drukvrij voor het afstellen of het uitvoeren van onderhoudswerkzaamheden. Ontkoppel, vergrendel en merk schakelaars voor het uitvoeren van onderhoudswerkzaamheden aan elektrische apparatuur.
- Zorg voor en lees de chemiekaarten van al de te gebruikte materialen. Houd u aan de instructies van de producent voor het veilig werken met en het gebruiken van de materialen en gebruik de aanbevolen persoonlijke beschermingsmiddelen.
- Voorkom verwondingen; wees bedacht op minder voor de handliggende gevaren in de werkomgeving die soms niet volledig kunnen worden uitgeschakeld, zoals hete oppervlakken, scherpe kanten, onder spanning staande elektrische circuits en bewegende delen die, om praktische redenen niet kunnen worden afgeschermd of op een andere wijze worden beveiligd.

Brandveiligheid

Om een brand of een explosie te voorkomen de volgende regels in acht nemen.

- Niet roken, lassen, slijpen en gebruik geen open vuur op plaatsen waar ontvlambare materialen worden gebruikt of opgeslagen.
- Zorg voor voldoende ventilatie om gevaarlijke concentraties schadelijke stof of damp te voorkomen. Zie de lokaal geldende voorschriften of de richtlijnen op de chemiekaarten van het materiaal.
- Ontkoppel geen onderspanningstaande elektrische verbindingen bij het werken met ontvlambare materialen. Schakel eerste de hoofdschakelaar uit zodat vonken worden voorkomen.
- Weet waar de noodstopknoppen, afsluitkleppen en brandblusser zich bevinden. Als er brand ontstaat in de spuitcabine, direct het spuitsysteem en de afzuigventilator uitschakelen.
- Reinig, onderhoud, test en repareer de apparatuur volgens de instructies in de bij de apparatuur behorende documentatie.
- Gebruik enkele vervangende onderdelen die zijn gemaakt voor het gebruik met de originele apparatuur. Neem contact op met uw Nordson-vertegenwoordiger voor onderdelen, informatie en advies.

Aarding



PAS OP: Het gebruik van defecte elektrostatische uitrusting is gevaarlijk en kan elektrocutie, brand of een explosie tot gevolg hebben. Maak het controleren van weerstanden onderdeel van het periodieke onderhoudsprogramma. Wordt ook maar de geringste elektrische schok opgelopen of worden er statische vonken of vlambogen waargenomen, schakel dan alle elektrische of elektrostatische uitrusting direct uit. Start de apparatuur niet voordat het probleem is gelokaliseerd en is opgelost.

Alle werkzaamheden in de spuitcabine of binnen 1 m (3 ft) van de opening van de spuitcabine vallen onder klasse 2, sub 1 of 2 gevaarlijke locaties en moeten voldoen aan NFPA 33, NFPA 70 (NEC artikel 500, 502 en 516) en NFPA 77, nieuwste voorwaarden.

- Alle elektrisch geleidende voorwerpen in het spuitgebied moeten elektrisch zijn verbonden met aarde met een weerstand van niet meer dan 1 megaohm, gemeten met een instrument dat tenminste 500 volt toepast op het circuit dat wordt geëvalueerd.
- De te aarden apparatuur omvat, maar beperkt zich niet tot, de vloer van het spuitgebied, operatorplatform, hoppers, beugels van fotocellen en afblaasspuitmonden. Personen die in het spuitgebied werken, moeten zijn geaard.
- Een geladen menselijk lichaam is een mogelijke ontstekingsbron. Personen die op een geverfd oppervlak staan, zoals het operatorplatform, of die niet geleidende schoenen dragen, zijn niet geaard. Ze moeten schoenen dragen met geleidende zolen of een aardband gebruiken om verbinding met aarde te houden, bij het werken met of in de buurt van elektrostatische apparatuur.
- Operators moeten, bij het werken met elektrostatische handpistolen, huid-metaal-contact houden tussen hun hand en de handgreep van het pistool om schokken te voorkomen. Als er handschoenen moeten worden gedragen, snij dan de palm of de vingers uit de handschoen, draag elektrisch geleidende handschoenen of draag een aardband aangesloten op de handgreep van het pistool of een ander waar aardpunt.
- Schakel de elektrostatische voedingsspanning uit en aard de pistoolelektrodes voordat het pistool wordt afgesteld of wordt schoongemaakt.
- Sluit alle ontkoppelde apparatuur, aardkabels en draden aan na het uitvoeren van onderhoudswerkzaamheden.

Acties ingeval van storing

Als het systeem of een apparaat in het systeem niet goed werkt, het systeem direct uitschakelen en de volgende stappen uitvoeren:

- Schakel de netspanning uit en vergrendel haar. Sluit pneumatische afsluitkleppen en maak het systeem drukvrij.
- Spoor de oorzaak van de storing op en corrigeer het voordat het systeem wordt herstart.

Afvalverwerking

Voer apparatuur en materialen die zijn gebruikt tijdens het bedrijf en het plegen van onderhoud af in overeenstemming met de lokaal geldende voorschriften.

Beschrijving

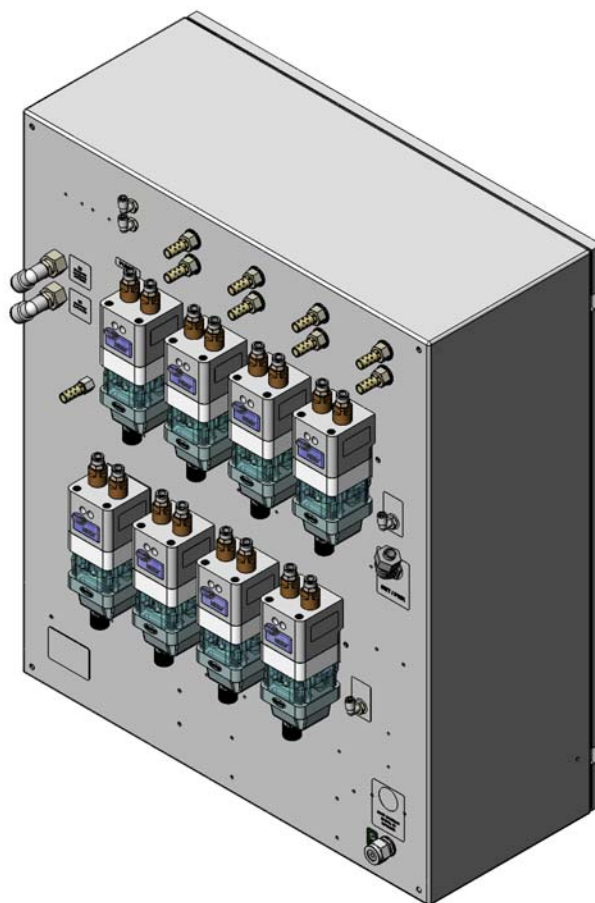
Het pomppaneel vormt de centrale elektrische en pneumatische behuizing voor Prodigy HDLV-pompen die gebruikt worden met het Prodigy-type automatische spuitpistolen. De panelen zijn geïnstalleerd aan de zijkanten van het Prodigy-poedertoevoercentrum. De pomppanelen zijn leverbaar in configuraties voor vier, zes en acht pompen. In elk paneel zijn de Prodigy HDLV-pompen, pompverdeelblokken en pompbesturingskaart, luchtfilter en pneumatische regelaars en de voeding voor gelijkstroom ondergebracht.

Deze handleiding bevat alleen de schema's voor de paneelbedrading en het pneumatisch systeem en de vervangingsonderdelen. Zie de handleiding bij uw poedertoevoercentrum voor gebruiksinstructies.

Zie de volgende handleidingen voor aanvullende informatie over problemen en oplossingen en reparaties:

7169061 HDLV-pomp

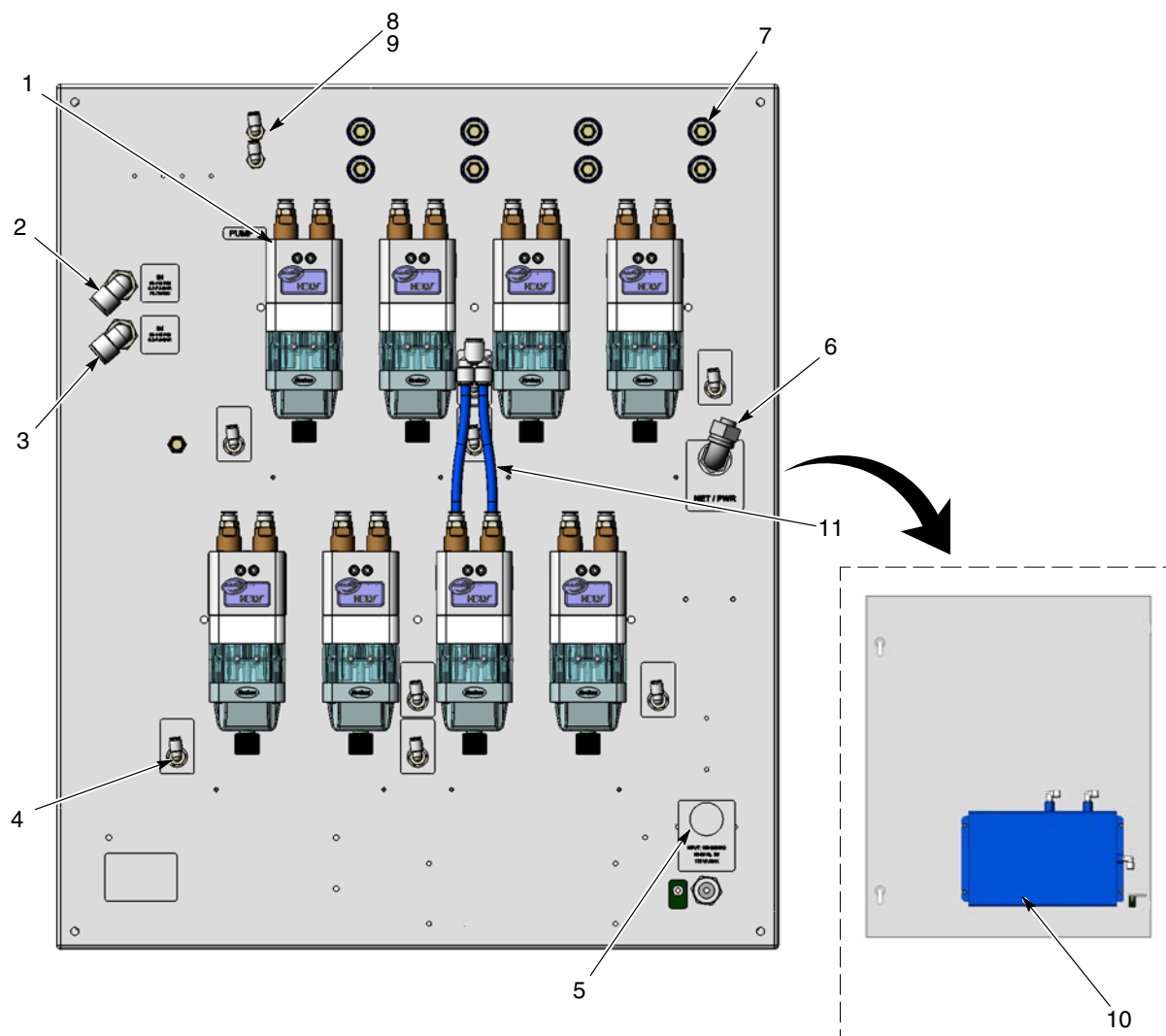
1062382 HDLV-pompverdeelblok en printplaat



Afb. 1 HDLV-pomppaneel voor automatisch Prodigy-systeem (paneel voor acht-pompen afgebeeld)

Onderdelen van paneel

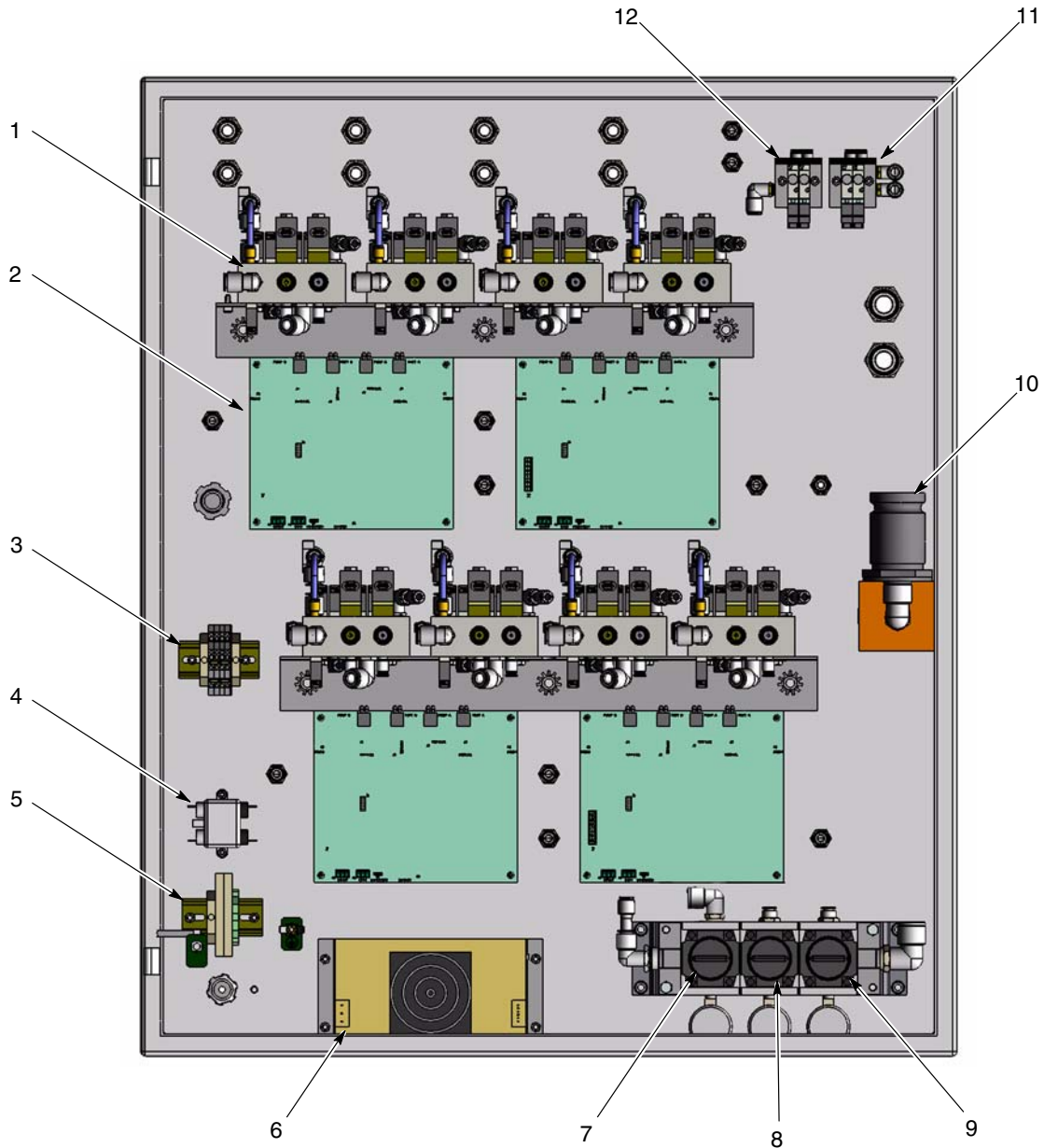
Uitwendige onderdelen



Afb. 2 *Uitwendige onderdelen aan pomppaneel (paneel voor-acht pompen afgebeeld)*

- | | | |
|---|---|-------------------------------------|
| 1. Prodigy HDLV-pompen | 4. Patroonlucht uit | 8. Spoelregeling-onderste pompenrij |
| 2. IN Toevoer van gefilterde lucht (pompstuw-/patroonluchtflow) | 5. INGANG voeding | 9. Spoelregeling-bovenste pompenrij |
| 3. IN luchttoevoer (pinch en onderdruk) | 6. NET/PWR naar netwerkverdeelkast van toevoercentrum | 10. Accumulatortank |
| | 7. Uitlaatdempers onderdruk | 11. Spoelluchtslang/ Y-connectors) |

Inwendige onderdelen



Afb. 3 Inwendige onderdelen van pomppaneel (paneel voor acht-pompen afgebeeld)

- | | | |
|--------------------------------------|--|--|
| 1. Pompverdeelblokken | 5. Zekeringen | 9. Lage pinch-druk regelaar (35 bar/2,4 psi) |
| 2. Pompprintplaten | 6. 145 W voeding | 10. Pompstuwlucht/patroonlucht regelaar |
| 3. Voeding en netwerkaansluitcontact | 7. Onderdrukregelaar (50 bar/3,4 psi) | 11. Pinch-lucht selectieverdeelblok |
| 4. Filter | 8. Hoge pinch-druk regelaar (70 bar/4,8 psi) | 12. Stuurverdeelblok voor spoeling |

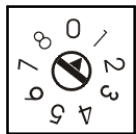
Configuratie en indeling pomppaneel

Het pomppaneel is leverbaar in configuraties voor 4, 6 en 8 pompen. Maximaal kunnen vier pomppanelen worden aangesloten op één poedertoevoercentrum.

Instellingen netwerkschakelaar

Hanteer de volgende richtlijnen voor het instellen van de schakelaars SW1 en SW2 op elke HDLV-pompprintplaat.

SW1-instellingen



SW1 identificeert het sequentiële knooppuntadres van de printplaat.

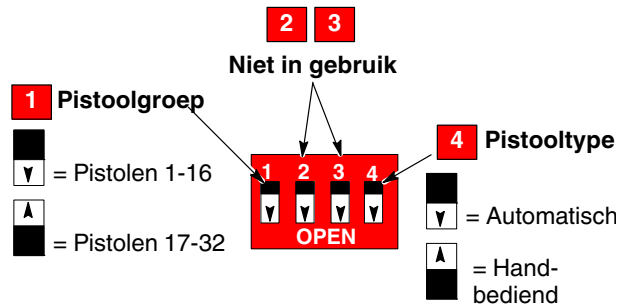
Elke printplaat bestuurt twee pompen. Zie het schema hieronder en afbeelding 5 voor een beschrijving van het instellen van SW1.

Schakelaar-stand	Bestuurde pompen	
	Linkerzijde van toevoer centrum	Rechterzijde van toevoer centrum
1	1, 2	17, 18
2	3, 4	19, 20
3	5, 6	21, 22
4	7, 8	23, 24
5	9, 10	25, 26
6	11, 12	27, 28
7	13, 14	29, 30
8	15, 16	31, 32

SW2-instellingen

Zie afbeelding 4. SW2 identificeert het pomppaneeladres en het type pistool (handbediend of automatisch) dat door de printplaat wordt bestuurd.

Schakelaar	positie
1	Omlaag: Panelen 1 en 2 (pistolen 1-16) Omhoog: Panelen 3 en 4 (pistolen 17-18)
2	Omlaag (niet in gebruik)
3	Omlaag (niet in gebruik)
4	Omlaag: Automatische pistolen Omhoog: Handbediende pistolen



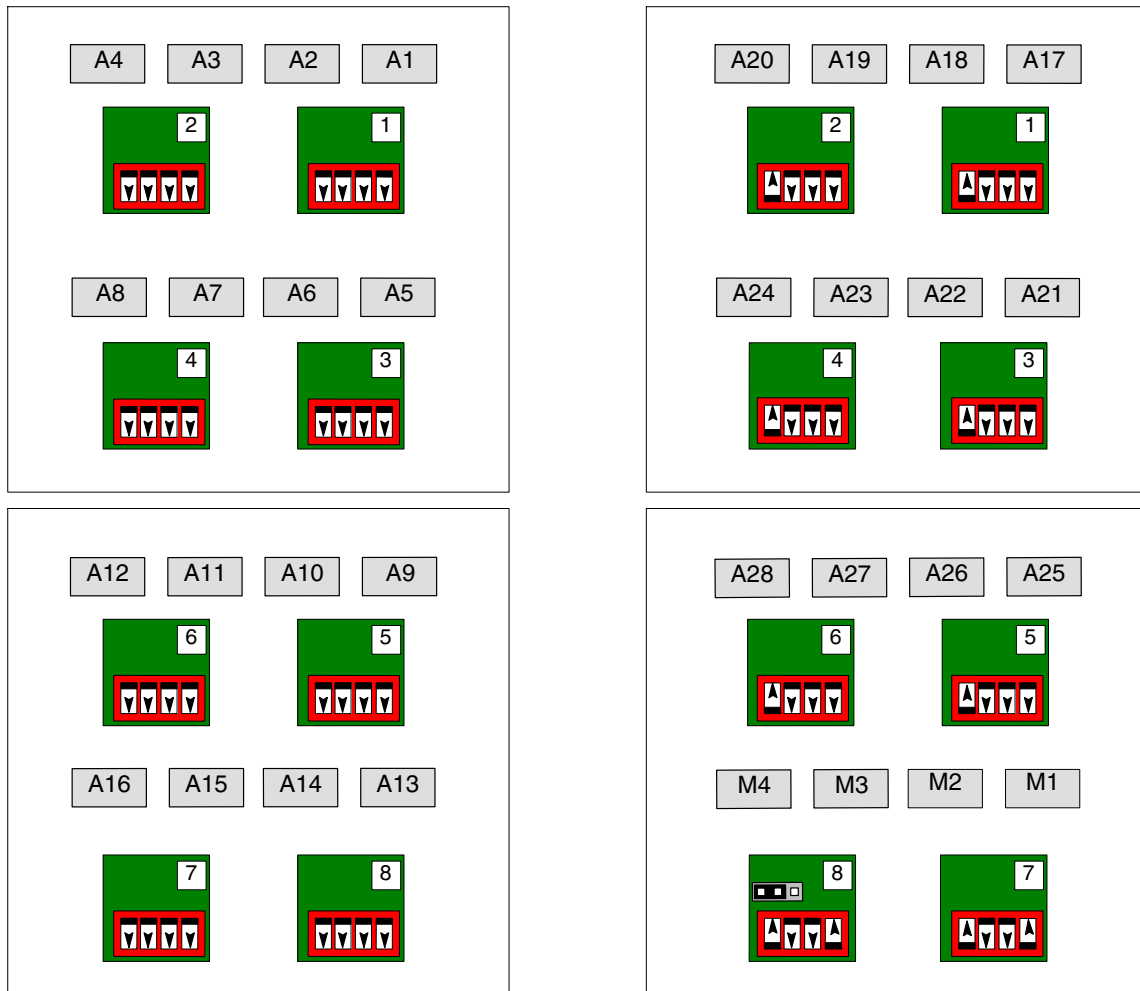
Afb. 4 SW2-instellingen

Gebruikelijke indeling pomppaneel

Afbeelding 5 toont de indeling en de schakelaarinstellingen bij een doorsnee poedertoevoercentrum. Het voorbeeld toont een indeling voor 28 automatische en vier handbediende poederspuitpistolen.

De indeling van het pomppaneel is meestal onderhevig aan de volgende richtlijnen:

- Een poedertoevoercentrum kan maximaal vier afzonderlijke pomppanelen hebben.
- Elk pomppaneel kan maximaal acht pompen besturen.
- Elke printplaat bestuurt twee pompen.
- Handbediende pistolen zijn meestal aangesloten op de laatste pompen in het toevoercentrum.
- Het netwerk moet zijn afgesloten bij de laatste printplaat in het toevoercentrum.



Linkerzijde van toevoercentrum

Rechterzijde van toevoercentrum

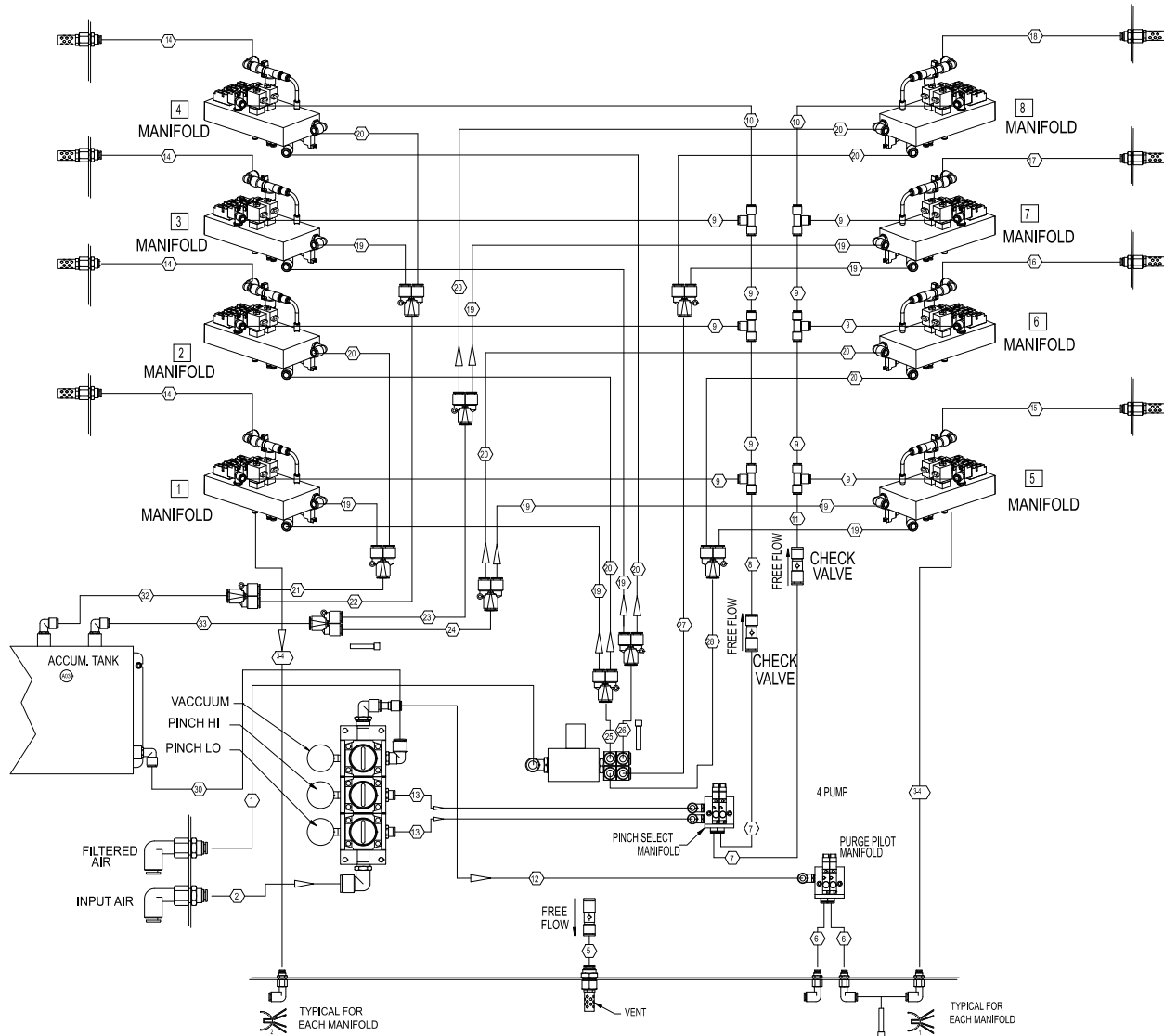
Legenda

	Pompverdeelblok (A=Automatisch, M=Handbediend)		SW2
	SW1		1 M1 CAN BUS TERM
			Netwerkafsluiting: Jumper over pennen 1 en 2 op de laatste printplaat in toevoercentrum

Afb. 5 Gebruikelijke indeling pomppaneel

Pneumatische schema's

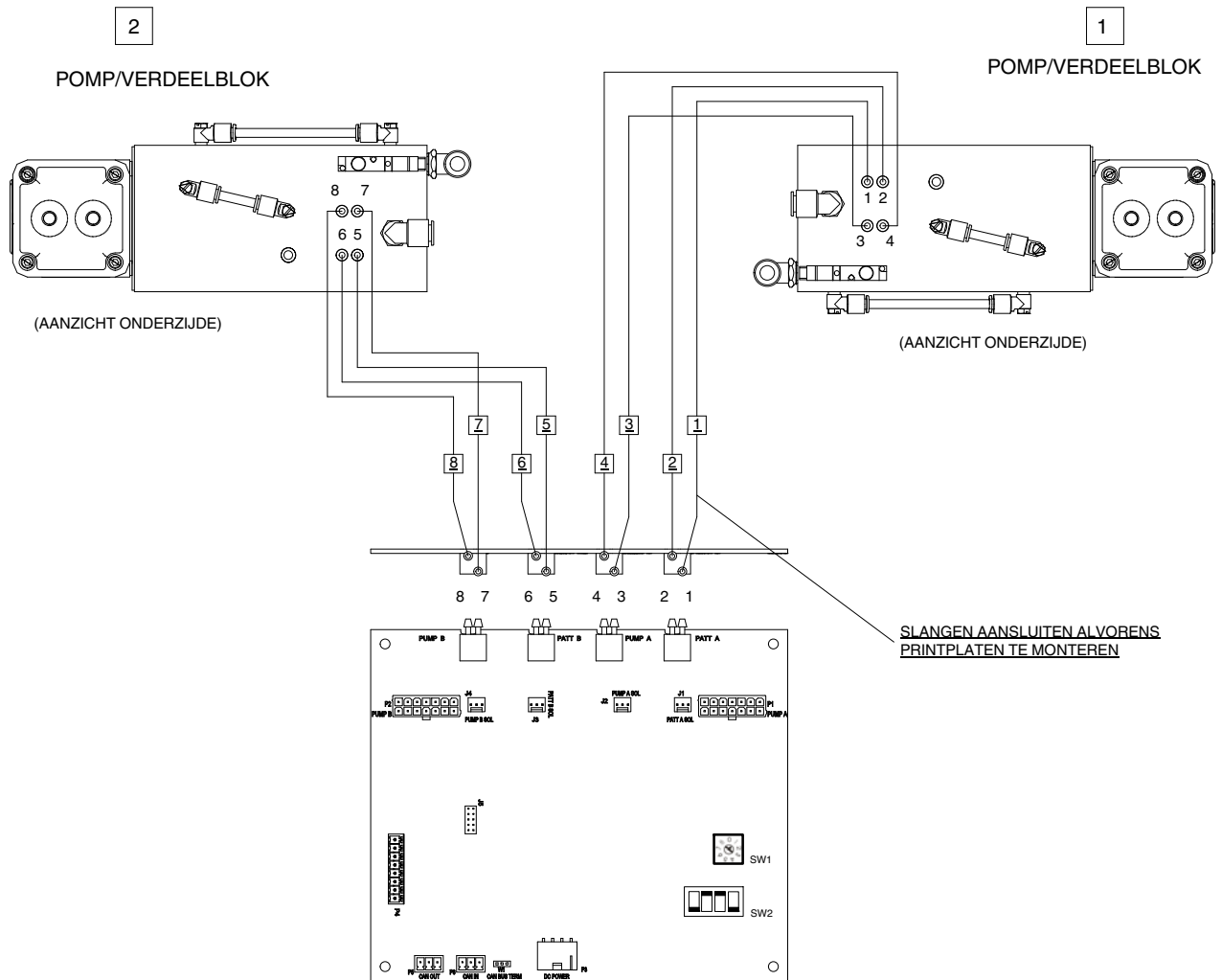
Pommpaneel naar pompverdeelblokken



Afb. 6 Pneumatisch schema pommpaneel - pommpaneel naar pompverdeelblokken (paneel met acht pompen afgebeeld)

Luchtdrukinstellingen	
Functie	Instelling
Onderdruk	3.4 bar (50 psi)
Hoge pinch-druk	4.8 bar (70 psi)
Lage pinch-druk	2.4 bar (35 psi)

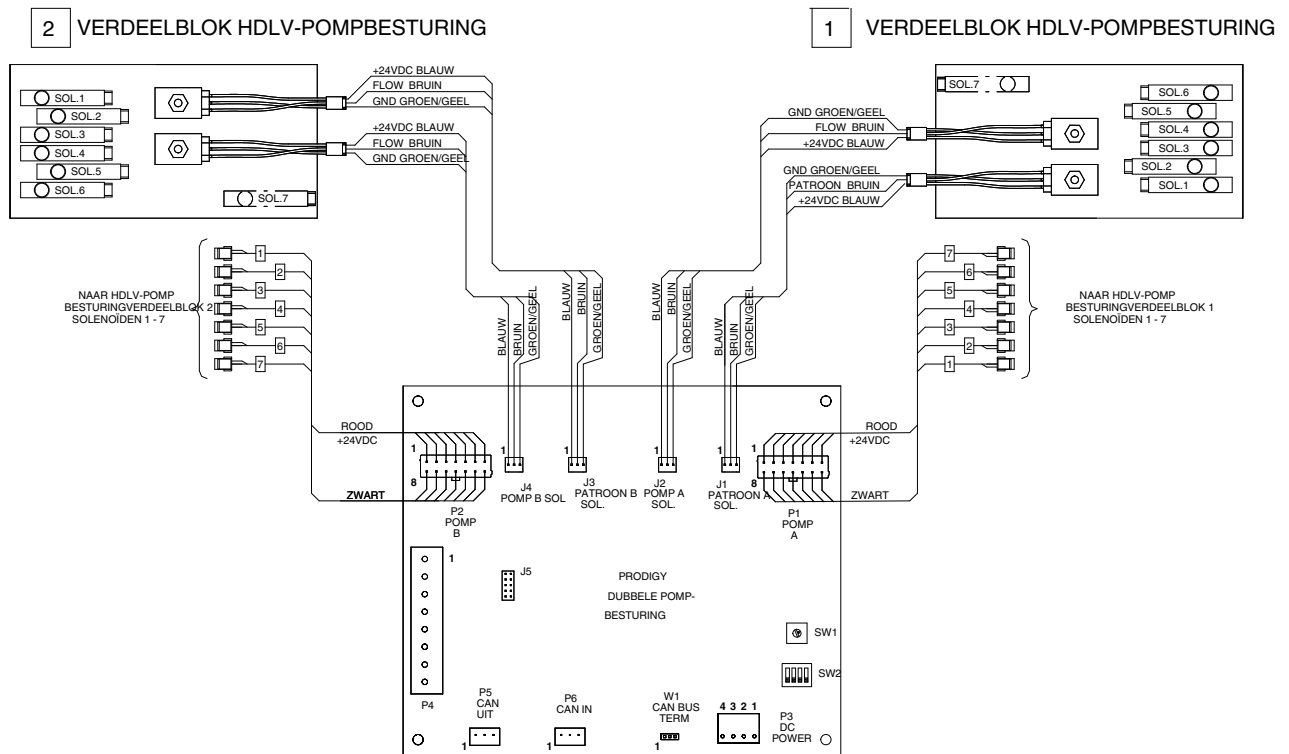
Pompverdeelblokken naar printplaat



Afb. 7 Pneumatisch schema pompaneel - pompverdeelblokken naar printplaat

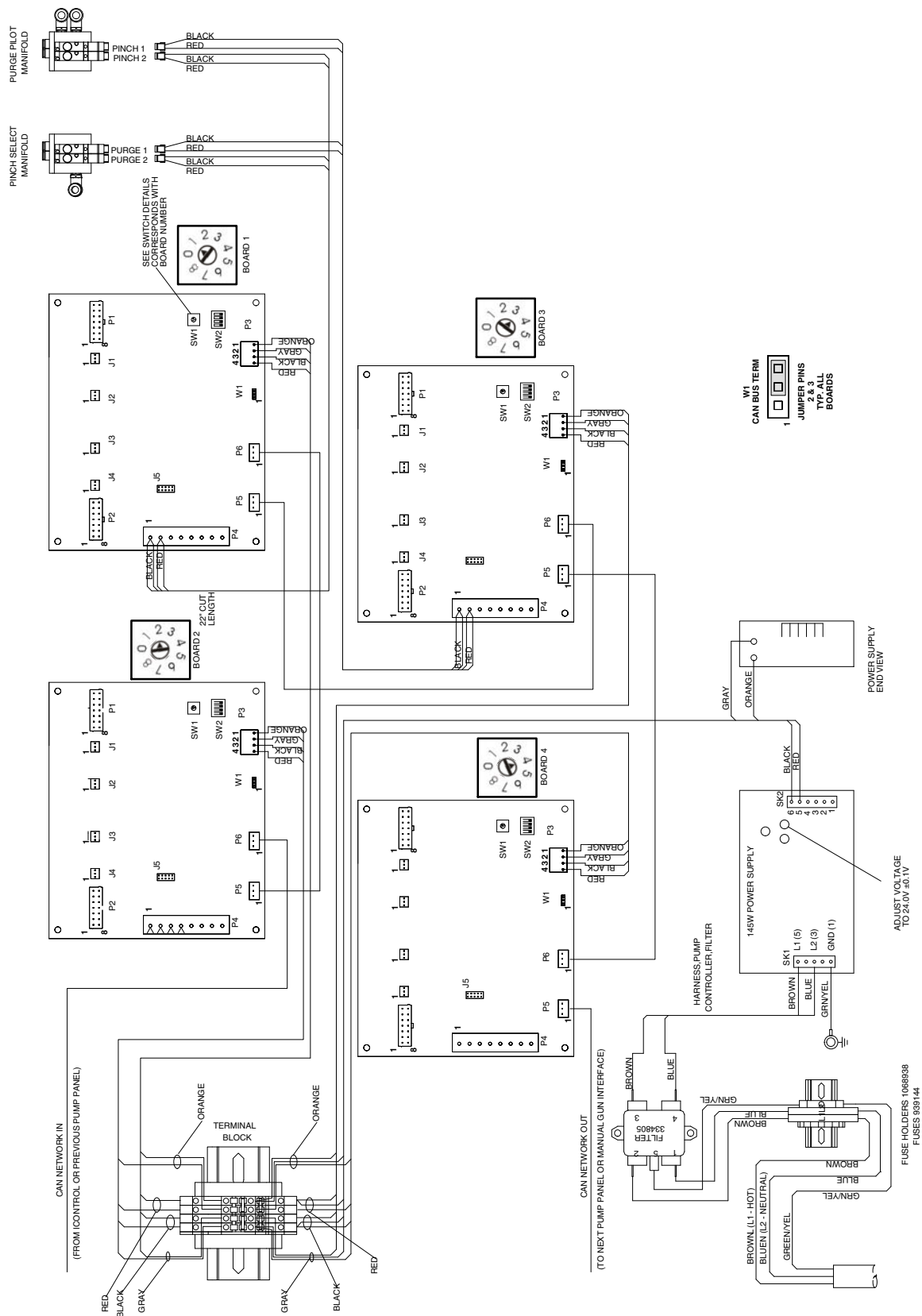
Bedradingschema's

Printplaat naar pompverdeelblokken



Afb. 8 Bedradingschema printplaat naar pompverdeelblokken

Bedradingschema netwerk en voeding



Afb. 9 Bedradingschema netwerk en voeding

Onderdelen

Bestel onderdelen bij het Nordson Finishing Customer Support Center via (800) 433-9319 of informeer bij uw contactpersoon bij Nordson.

Inwendige vervangingsonderdelen pomppaneel

Zie afbeelding 10.

Item	Onder-deel	Beschrijving	Aantal	Opm.
1	-----	MANIFOLD ASSEMBLY, HDLV pump control	AR	A, C
2	1101498	KIT, PCA replacement, Prodigy pump control, Generation III	AR	B
3	334805	FILTER, line, RFI, power, 10 A	1	
4	1068938	FUSE BLOCK, pump control	1	
5	939144	• FUSE, 4amp, slo blow, fast acting, 250 V	2	
6	1069113	POWER SUPPLY, 145 Watt	1	
7	1077780	REGULATOR ASSEMBLY, 3, Prodigy	1	
8	1064135	• REGULATOR, manifold, modular style	3	
9	1065536	• GAUGE, air, 0-100 psi, 0.7 bar, 1/8 in. RPT	3	
10	1033878	REGULATOR, rolling diaphragm, 0-120 psi, 1/2 in.-NPT	1	
11	1099534	VALVE, solenoid, 3 port, 24 V, with adapter	4	D
12	1062364	MANIFOLD, 2 station, 6-mm tube x 1/8-in. RPT	2	

OPM. A: Bij de vervanging van een verdeelblok moet de kalibratieprocedure worden uitgevoerd zoals beschreven in de handleiding Besturing handbediend pistool.

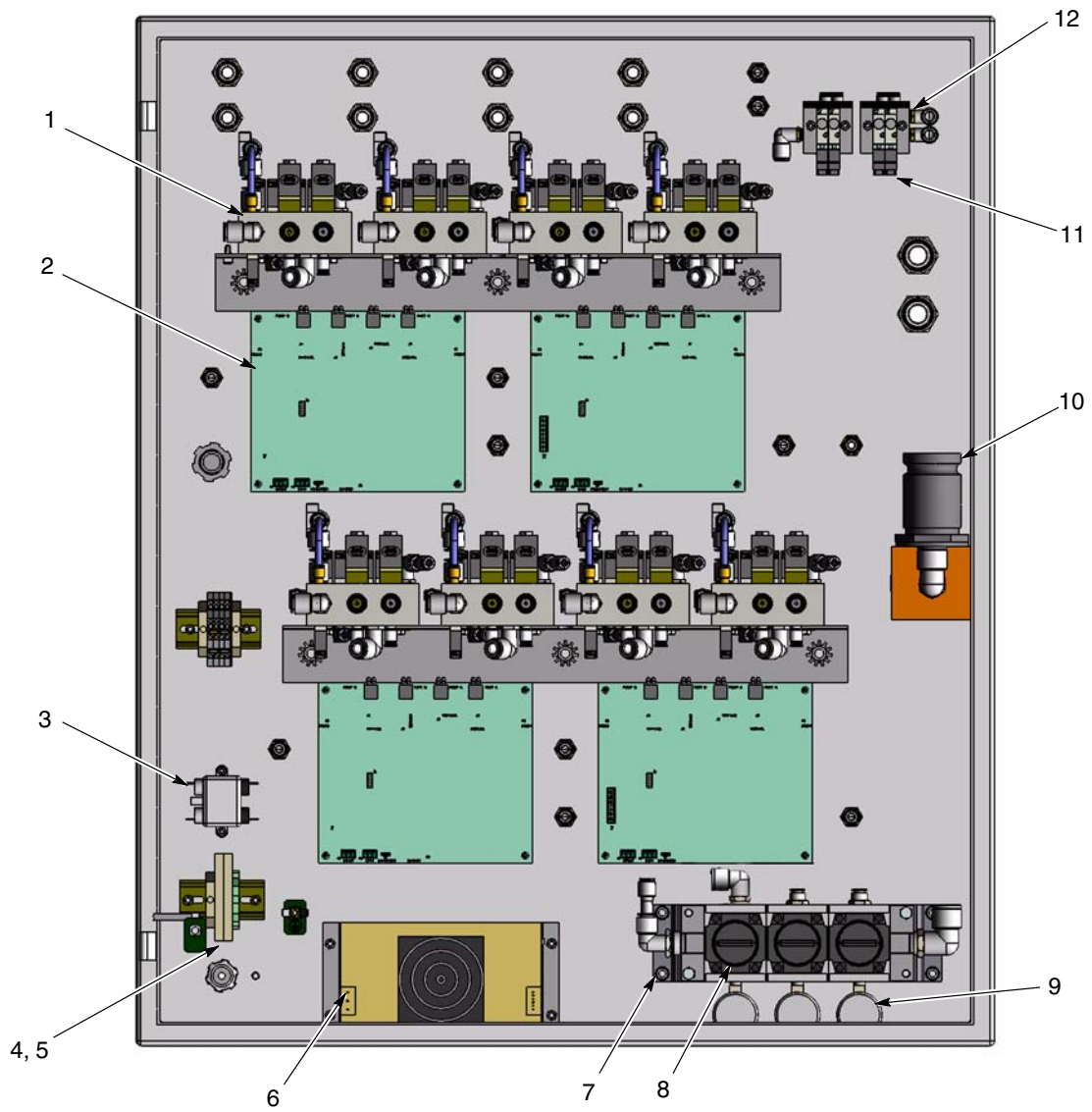
B: Bij de vervanging van de printplaat, zie *Configuratie en indeling pomppaneel* op pagina 6 voor de schakelaarinstellingen. Voer ook de kalibratieprocedure uit zoals beschreven in de handleiding Besturing handbediend pistool.

C: Raadpleeg handleiding 7169061 voor de onderdeelnummers van de verdeelblokeenheid.

D: Bij gebruik van een oude bedrading met 3 posities, gebruikt u de meegeleverde adapter. Bij gebruik van een nieuwe bedrading met 2 posities, kan de meegeleverde adapter worden afgedankt.

NS: Not Shown (Niet getoond)

AR: As Required (Zoveel als nodig)



Afb. 10 Inwendige vervangingsonderdelen pomppaneel (paneel voor acht pompen afgebeeld)

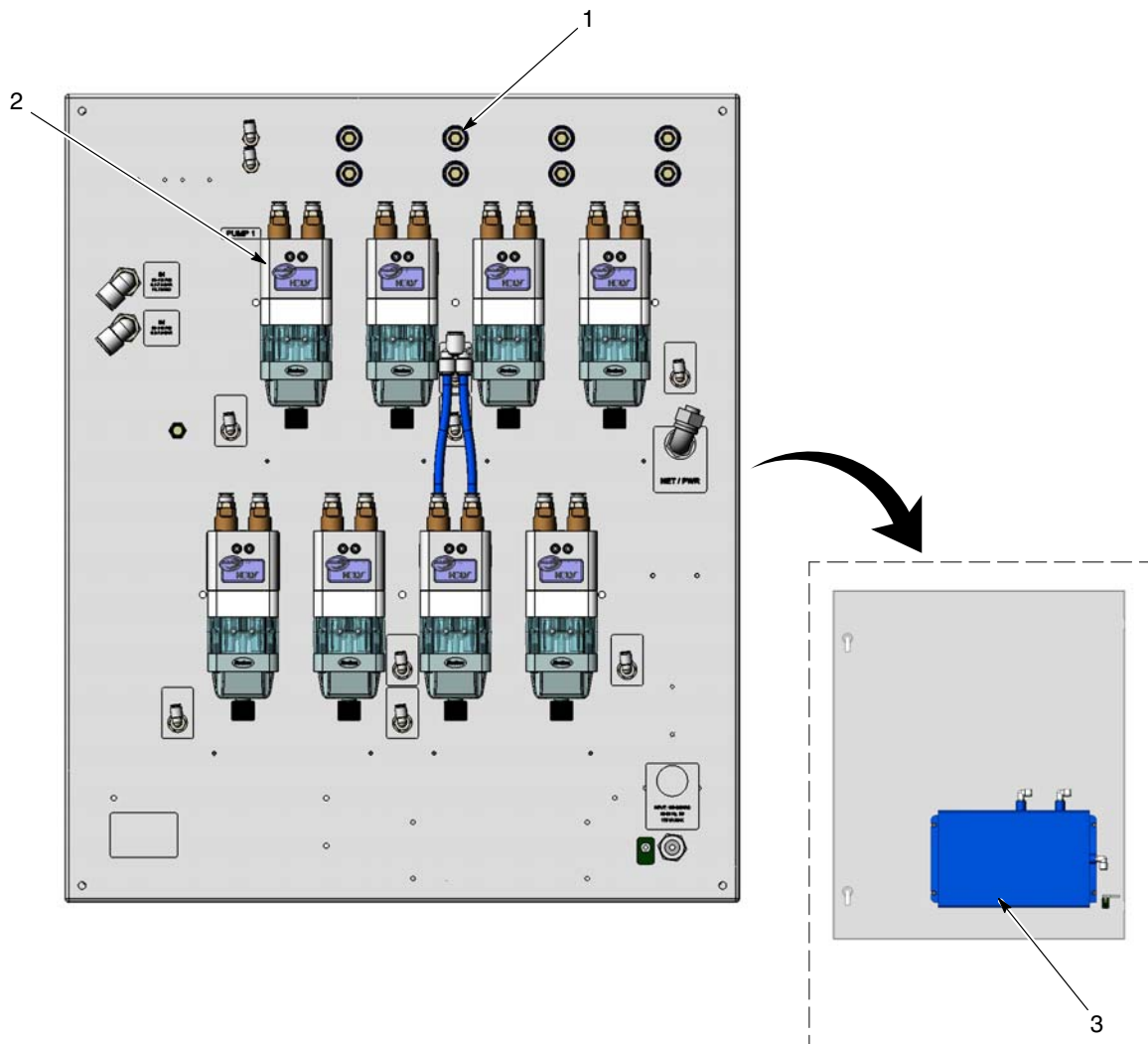
14 Prodigy® Automatisch systeem HDLV® pomppaneel

Uitwendige vervangingsonderdelen pomppaneel

Zie afbeelding 11.

Item	Onder-deel	Beschrijving	Aantal	Opm.
1	1040664	MUFFLER, male, 1/4-in. BPST	AR	
2	1081194	PUMP ASSEMBLY, HDLV	AR	
3	1087160	TANK, accumulator, pump controller	1	

AR: As Required (Zoveel als nodig)



Afb. 11 Uitwendige vervangingsonderdelen pomppaneel (paneel voor acht pompen afgebeeld)