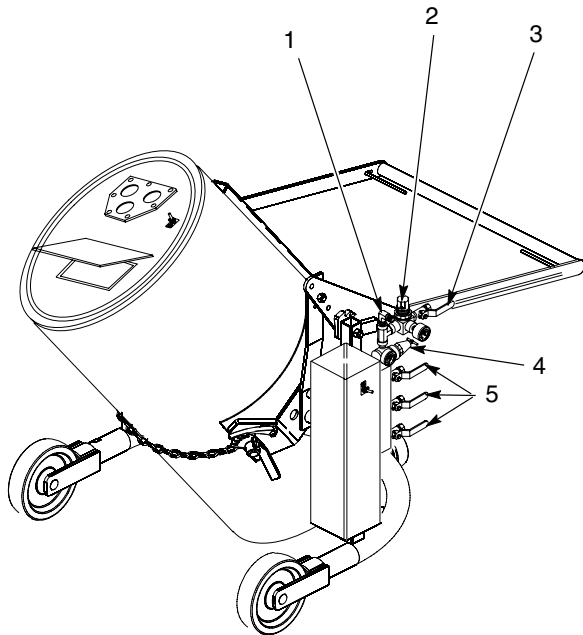


Chariot à fût de poudre de 200 litres (55 gallons) pour systèmes de transfert de poudre en vrac

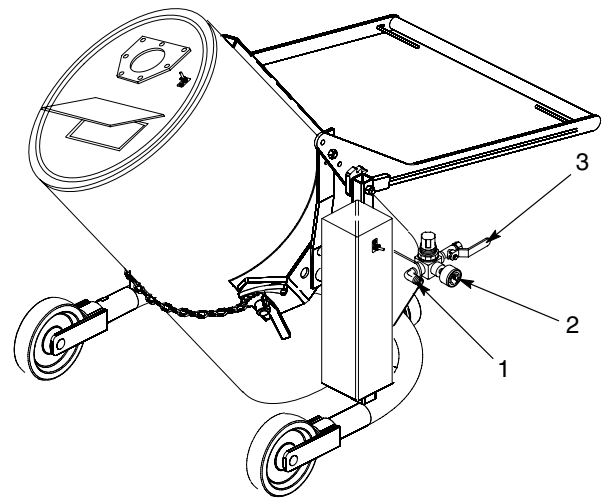
Description

Voir la figure 1. Le chariot à fût de poudre de 200 litres ajoute automatiquement de la poudre en vrac à la source d'alimentation d'un système de poudrage. La présente fiche d'instructions contient une liste des pièces de rechange disponibles pour la pompe de transfert à venturi et les versions Sure-Max du chariot à fût.

REMARQUE : Pour les autres pièces de rechange du système d'alimentation en vrac Sure-Max, voir le manuel *Système de transfert de poudre Sure-Max*, P/N 1064853.



Chariot à fût de poudre à pompe de transfert



Chariot à fût de poudre Sure-Max

Figure 1 Chariots à fût de poudre de 200 litres (55 gallons)

- | | | |
|---|--|--|
| 1. Coude d'entrée d'air | 3. Valve d'arrêt du moteur du dispositif vibrant | 5. Vannes d'arrêt de la pompe de transfert |
| 2. Régulateur pneumatique du moteur du dispositif vibrant | 4. Régulateur d'air de la pompe de transfert | |

Pièces de rechange

Ensembles du chariot à fût

Ces P/N incluent un chariot à fût, le distributeur pneumatique et le couvercle. Les pièces comprises dans chaque ensemble sont identifiées sur les pages suivantes :

Ensemble	Page
Chariot à fût	2
Distributeur pneumatique	
Sure-Max	4
Pompes de transfert	5
Couvercle du fût	6

P/N	Description	Note
1062087	DOLLY, drum, powder, Sure-Max, 55 gallon	
1061668	DOLLY, drum, powder, transfer pump, 55 gallon	

Chariot à fût

Voir la figure 2.

Élément	P/N	Description	Quantité	Note
1	901074	VALVE, air pilot, 2 way	1	
2	972119	ELBOW, male, 1/4-in. tube x 1/8-in. NPT, brass	1	
3	247814	HOSE, air, 3/8-in. ID x 15-feet long	1	
4	-----	COVER, drum, 55 gallon	1	A
5	247810	STRAP, ground	1	
6	247811	STRAP, ground	1	
7	247812	VIBRATOR, turbine	1	
8	981601	SCREW, hex, 1/2-13 x 1.500, cap, zinc	2	
9	983180	WASHER, lock, e, split, 1/2 in., steel, zinc	2	
10	984170	NUT, hex, regular, 1/2-13, steel, zinc	2	
11	247815	HOSE, air, 1/4-in. ID x 6-ft long	1	
12	247809	STRAP, ground	1	
13	-----	TRUCK, drum	1	
14	984129	NUT, hex, machine, #10-32, brass	2	
15	983120	WASHER, lock, e, split, #10, steel, zinc	1	
16	981156	SCREW, pan, 10-32 x 1.00, brass	1	
17	983021	WASHER, flat, e, 0.203 x 0.406 x 0.040 in., brass	1	
18	240674	TAG, ground	1	
NS	336281	NUT, hex, serrated, 5/16-18, zinc	2	B
NS	-----	MANIFOLD ASSEMBLY	1	C

REMARQUE A : Voir *Couvercles du fût* à la page 6.

B: Ces écrous maintiennent le distributeur sur le chariot à fût.

C: Voir *Ensemble distributeur pneumatique Sure-Max* à la page 4 ou *Ensemble pneumatique de la pompe de transfert* à la page 5.

NS : Non représenté

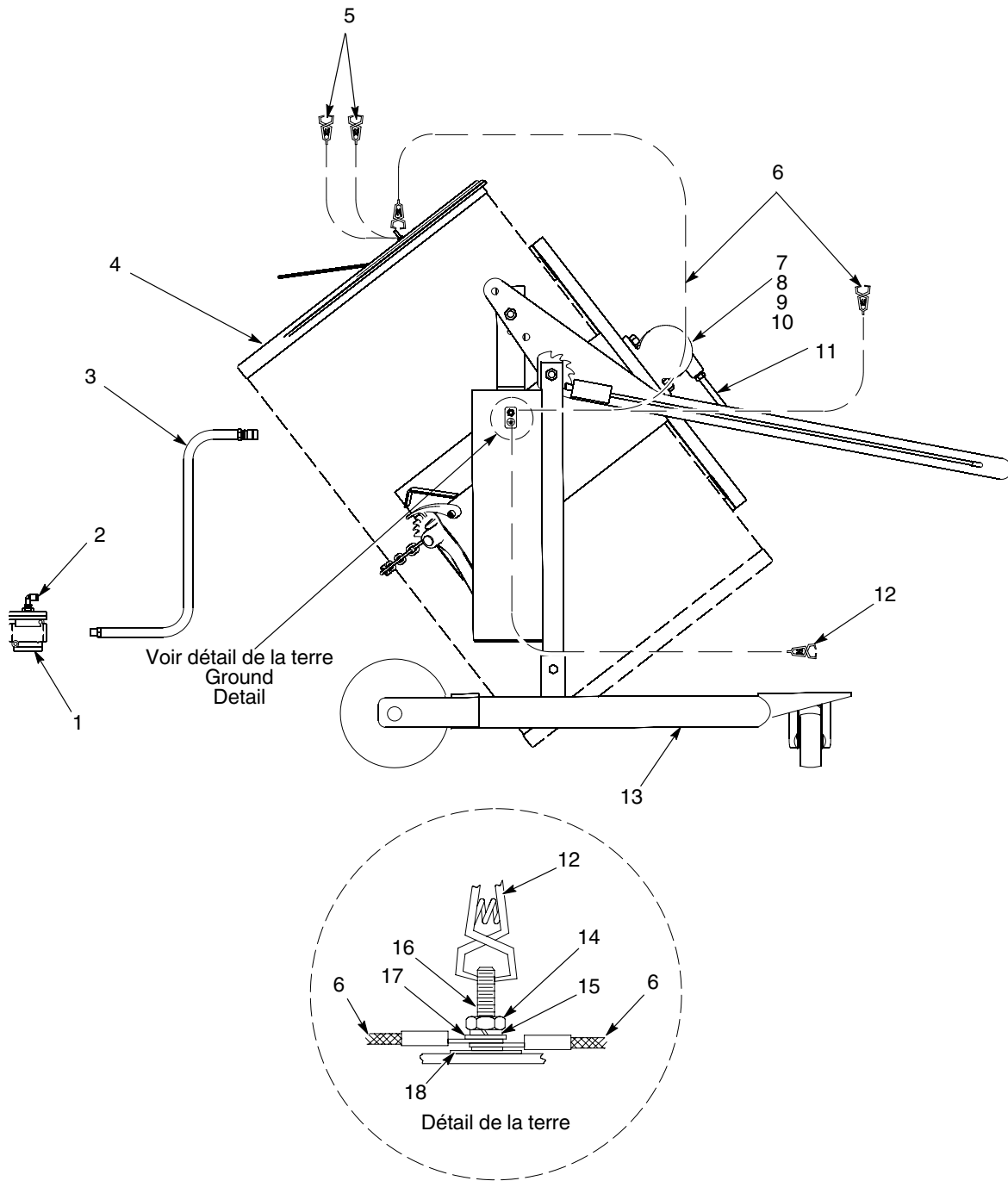


Figure 2 Chariot à fût

Ensembles distributeurs pneumatiques

Ensemble distributeur pneumatique Sure-Max

Voir la figure 3.

Élément	P/N	Description	Quantité	Note
—	1062084	MANIFOLD ASSEMBLY, drum truck, Sure-Max	1	
1	-----	• PLATE, mounting, manifold, drum truck	1	
2	973175	• ELBOW, pipe, hydraulic, 90, $\frac{3}{8}$ in., steel, zinc	1	
3	973981	• COUPLING, anchor, $\frac{3}{8}$ in., brass	1	
4	901491	• REGULATOR, air, $\frac{1}{4}$ -in. NPT	1	
5	901237	• GAUGE, air, 0-100 psi, 0-7 kg/cm	1	
6	322848	• VALVE, ball, $\frac{1}{4}$ -in. NPT x $\frac{1}{4}$ -in. FNPT, brass	1	
7	973087	• NIPPLE, pipe, standard, $\frac{1}{4}$ -in. NPT x 0.875-in. long	2	
8	973370	• BUSHING, pipe, hydraulic, 0.375 x 0.25 in., steel, zinc	1	

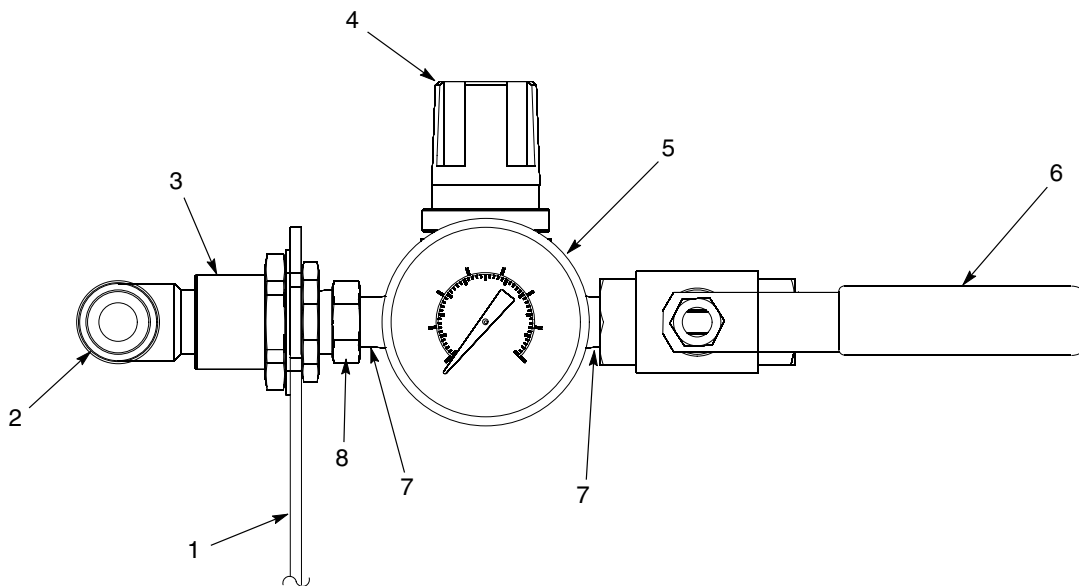


Figure 3 Ensemble distributeur pneumatique Sure-Max

Ensemble distributeur pneumatique pompe de transfert
 Voir la figure 4.

Élément	P/N	Description	Quantité	Note
—	1061533	MANIFOLD ASSEMBLY, drum truck, transfer pump	1	
1	973087	• NIPPLE, pipe, standard, 3/8-in. NPT x 1.12-in. long	2	
2	901237	• GAUGE, air, 0-100 psi, 0-7 kg/cm	2	
3	973272	• TEE, pipe, class 150, 3/8 in., steel, zinc	3	
4	973175	• ELBOW, pipe, hydraulic, 90, 3/8 in., steel, zinc	1	
5	901491	• REGULATOR, air, 1/4-in. NPT	1	
6	901479	• REGULATOR, air, 3/8-in. NPT	1	
7	322848	• VALVE, ball, 1/4-in. NPT	4	
8	973085	• NIPPLE, pipe, standard, 1/4-in. NPT x 0.87-in. long	1	
9	973370	• BUSHING, pipe, hydraulic, 0.375 x 0.25 in., steel, zinc	4	
10	973088	• ELBOW, pipe, hydraulic, 90, 3/8, steel, zinc	1	
11	963660	• NIPPLE, pipe, standard, 3/8 NPT x 4 in. long	3	
12	-----	• BRACKET, manifold, transfer pump, drum truck	1	
13	-----	• U-BOLT, 3/4 in.	2	
14	-----	• HEX NUT, serrated, 1/4-20, steel, zinc	4	
15	973372	• BUSHING, pipe, hyd., 1/4 x 1/8 in. steel, zinc	1	
16	1073164	• NUT, panel mtg., regulator	1	
17	1067525	• WASHER, lock, internal/external tooth, 1/4 in.	4	

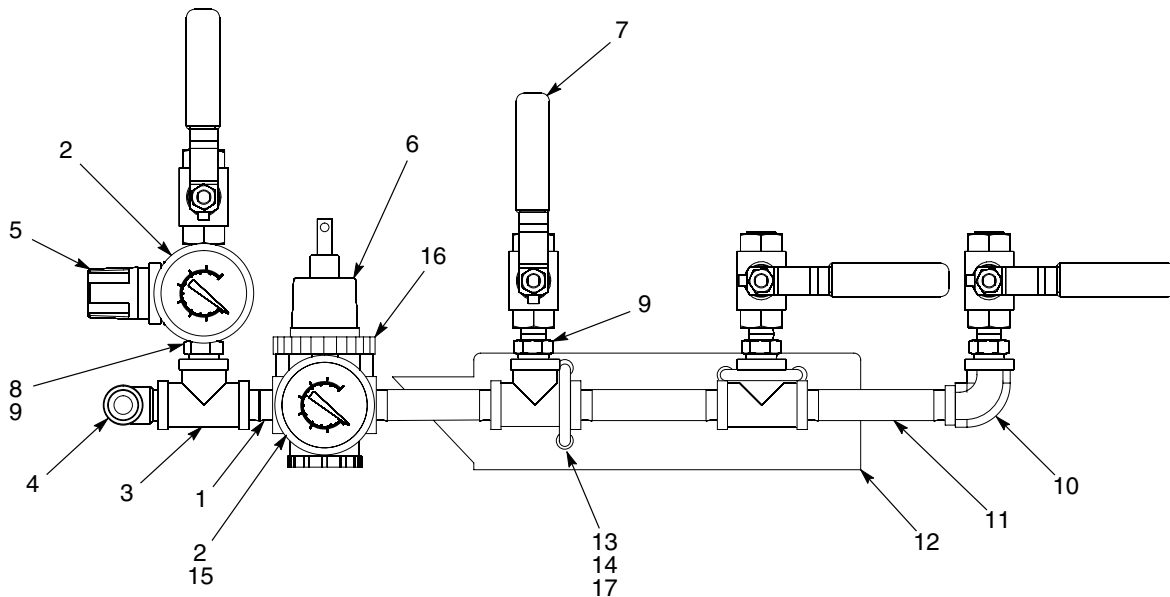


Figure 4 Ensemble distributeur pneumatique pompe de transfert

Remarque : Le distributeur est illustré pivoté de 90 degrés.

Couvercles du fût

Voir la figure 5.

Élément	P/N	Description	Quantité	Note
—	1067575	COVER, drum, 55 gallon, transfer pump	1	
—	1067576	COVER, drum, 55 gallon, Sure-Max	1	
1	-----	• COVER, drum, bulk feed	1	
2	242654	• GASKET, cabinet	1	
3	-----	• GUIDE, transfer pump, bulk feed	1	
3	-----	• GUIDE, Sure-Max, bulk feed	1	
4	981995	• SCREW, flat, 10-32 x 0.500 in., steel, zinc	7	
5	983120	• WASHER, lock, e, split, #10, steel, zinc	9	
6	984120	• NUT, hex, machine, #10-32, steel, zinc	7	
7	240674	• TAG, ground	1	
8	981156	• SCREW, pan, 10-32 x 1.00 in., slotted, brass	1	
9	984129	• NUT, hex, machine, #10-32, brass	2	
10	983021	• WASHER, flat, e, 0.203 x 0.406 x 0.040 in., brass	2	

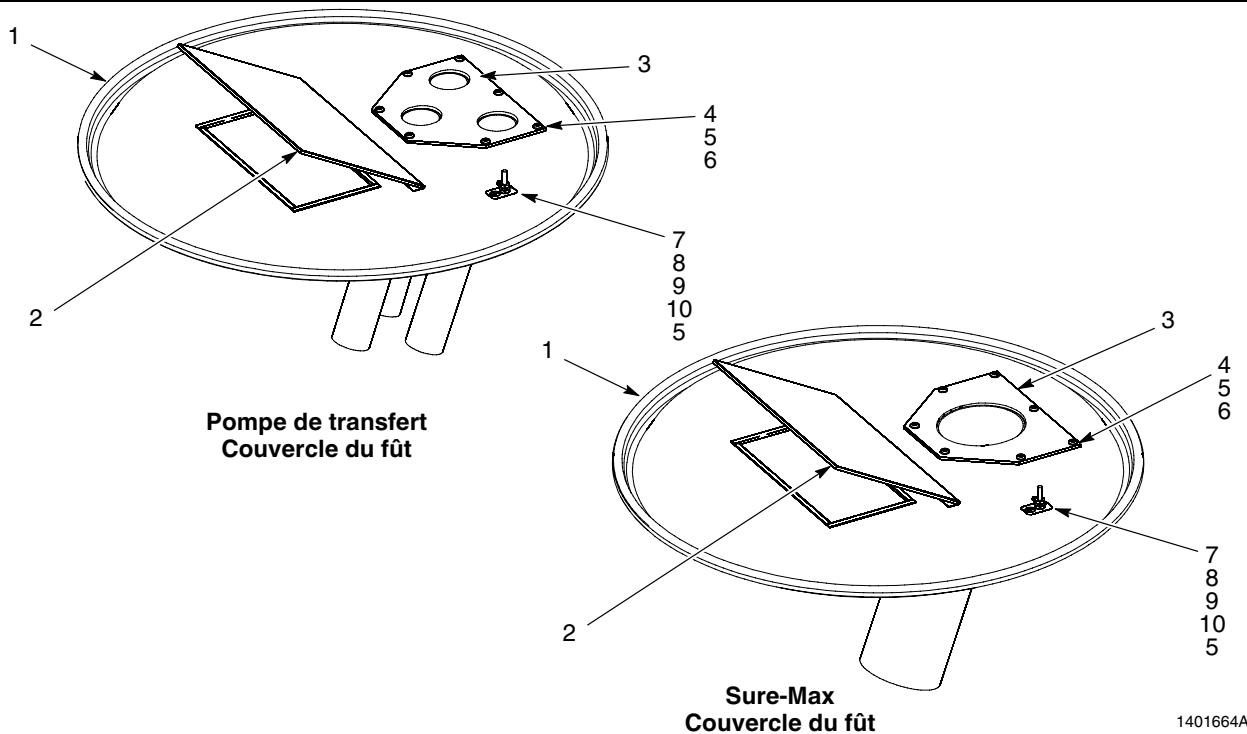


Figure 5 Couverts du fût

Pompes de transfert

Les pompes de transfert de poudre sont vendues séparément.

P/N	Description	Note
248681	SERVICE KIT, pump, powder transfer	
248683	SERVICE KIT, pump, powder transfer, porcelain enamel	

Édition 1/06

Copyright original 2006. Nordson, le logo Nordson et Sure-Max sont des marques déposées de Nordson Corporation.