

# Trémies d'alimentation NHR-X-X



**ATTENTION :** Seul un personnel qualifié doit être autorisé à procéder aux interventions suivantes. Observer les consignes de sécurité données dans le présent document ainsi que dans tout le reste de la documentation.

## Description

La présente notice contient les caractéristiques, les instructions d'installation et d'utilisation ainsi que les listes de pièces de rechange pour les trémies suivantes :

- NHR-2-25
- NHR-2-50
- NHR-2-80
- NHR-8-80

Les trémies sont fournies entièrement assemblées, équipées de couvercles comprenant un adaptateur de pompe et un tube de prélèvement, tubes de purge et bouchon de remplissage. Les pompes à poudre sont vendues séparément ou incluses dans les systèmes configurés.

## Caractéristiques techniques

	NHR-2-25	NHR-2-50	NHR-2-80	NHR-8-80
Capacité de poudre :	11 kg (25 lb)	23 kg (50 lb)	36 kg (80 lb)	36 kg (80 lb)
*Trous prépercés pour pompe :	2	2	2	8
*Adaptateurs de pompe inclus :	1	1	1	2
Dimensions				
Hauteur :	43 cm	62 cm	86 cm	86 cm
Diamètre :	40,00 cm	40,00 cm	40,00 cm	40,00 cm
Poids (à vide) :	8 kg (18 lb)	9,5 kg (21 lb)	11,5 kg (26 lb)	11,5 kg (26 lb)
Poids (à pleine capacité) :	19,5 kg (43 lb)	32,5 kg (71 lb)	47,5 kg (106 lb)	47,5 kg (106 lb)
Pression de fluidisation :	0,1-0,6 bar (2-8 psi)	0,1-0,6 bar (2-8 psi)	0,1-0,6 bar (2-8 psi)	0,1-0,6 bar (2-8 psi)
Tuyau pneumatique de fluidisation :	Ø ext. 10 mm	Ø ext. 10 mm	Ø ext. 10 mm	Ø ext. 10 mm
*Les pompes et les adaptateurs supplémentaires doivent être commandés séparément.				

## Installation

### *Équipement de base*

Ces trémies sont essentiellement utilisées avec les pistolets de poudrage manuels Nordson et les unités de commande montées sur des diables à deux roues. L'unité de commande du pistolet comprend des commandes pour l'air de fluidisation, d'atomisation et de débit.

Voir la figure 1.

1. Vérifier que le fût de fluidisation (6) et le couvercle (2) sont fermement attachés au corps (3) et que tous les joints plats sont en bon état et réalisent une bonne étanchéité.
2. Brancher un tuyau à air de 10 mm au raccord marqué AUX à l'arrière ou sur le côté de l'unité de commande ou à une autre source régulée d'air de fluidisation. Brancher l'autre extrémité du tuyau au connecteur à air de fluidisation (5).

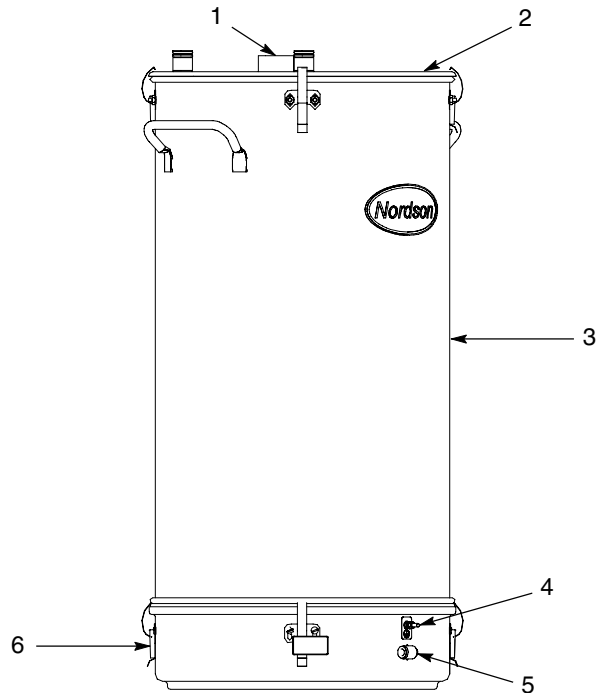


**ATTENTION :** Tous les équipements conducteurs d'électricité se trouvant dans la zone de pulvérisation doivent être mis à la terre. Les équipements dont la mise à la terre est inexistante ou inefficace peuvent emmagasiner une charge électrostatique susceptible de causer un choc grave ou un arc et de provoquer un incendie ou une explosion.

3. Raccorder le fil de terre fourni avec la trémie entre une terre véritable et la borne de terre (4).
4. S'assurer que les joints toriques de l'adaptateur de pompe sont bien en place dans les rainures. Monter la pompe sur l'adaptateur avec un léger mouvement de torsion.
5. Raccorder le tuyau de purge souple fourni avec la trémie à l'adaptateur pour tuyau de purge (1). Fixer le tuyau à l'adaptateur avec une pince à tuyau. Raccorder l'autre extrémité du tuyau au collecteur de poudre de la cabine pour éviter que la poudre purgée ne contamine l'air de la cabine.

### *Installation de pompes supplémentaires*

Un adaptateur de pompe à commander séparément est nécessaire pour chaque pompe supplémentaire. Celui-ci s'installe dans un trou dans le couvercle. Une trémie NHR-2-80 peut recevoir le couvercle NHR-8-80 (à commander séparément) qui comprend huit trous. Il est également possible de percer des trous supplémentaires. Pour des raisons d'encombrement, il n'est pas possible d'installer plus de huit pompes.



1401303B

Figure 1 Trémies d'alimentation NHR-X-X

- |                                   |  |
|-----------------------------------|--|
| 1. Adaptateur pour tuyau de purge | 4. Borne de mise à la terre            |
| 2. Couvercle                      | 5. Connecteur pour air de fluidisation |
| 3. Corps                          | 6. Fût de fluidisation                 |

## Utilisation



**ATTENTION :** Porter un appareil respiratoire homologué, des vêtements de protection et des gants pour manipuler la poudre. Éviter tout contact des revêtements poudreux avec la peau et toute inhalation des particules de poudre.

1. Remplir la trémie de poudre à moitié afin de garder assez d'espace pour l'augmentation de volume lors de la fluidisation de la poudre. Ne pas trop remplir. Un remplissage excessif peut empêcher la fluidisation de la poudre et affecter les performances de revêtement.
2. Activer l'air de fluidisation et régler le régulateur jusqu'à ce que la poudre soit en légère *ébullition*. L'air mélangé avec la poudre entraînera une augmentation de volume. Fluidifier la poudre pendant cinq à dix minutes pour s'assurer que la fluidisation est régulière et qu'il ne reste pas de mottes avant la pulvérisation.

## Entretien

Vider régulièrement la trémie et nettoyer l'intérieur. Nettoyer la plaque de fluidisation et vérifier qu'elle ne présente pas de signes de contamination de l'air. Si la plaque est décolorée et semble contaminée, la remplacer. Vérifier l'alimentation pneumatique et corriger les éventuels problèmes de contamination.

## Pièces de rechange

Pour commander des pièces, veuillez appeler le Service Clients ou le représentant local de Nordson. Utiliser les listes à cinq colonnes et les illustrations correspondantes pour identifier et décrire correctement les pièces désirées.

### Trémies NHR-2-XX

Voir la figure 2.

Élément	Pièces détachées NHR-2-25	Pièces détachées NHR-2-50	Description	Quantité	Note
—	1071420		HOPPER, packaged, NHR-2-25	1	
		1070536	HOPPER, packaged, NHR-2-50		
1	1008082	1008082	• HOSE, flexible, 3 m (10 ft)	1	
2	970966	970966	• CLAMP, hose	1	
3	1070232	1070232	• PLATE, fluidizing	1	
4	1070234	1070234	• GASKET, U-channel	1	
5	1074531	1074531	• DRUM, fluidizing	1	A
6	1074337		• BODY, hopper, packaged, 25 lb	1	
6		1074336	• BODY, hopper, packaged, 50 lb		
7	981170	981170	• • SCREW, truss, unslotted, 10-32 x 0.375 in.	8	
8	984120	984120	• • NUT, hex, small pattern	8	
9	164064	164064	• • LATCH, hopper, curve base	4	
10	1074532	1074532	• LID, hopper, packaged	1	B
11	1074868		• TUBE, pickup, 25 lb, packaged	1	
11		163555	• TUBE, pickup, 50 lb, packaged		
12	152227	152227	• • ADAPTER, pump, vibratory box feeder	1	
13	941185	941185	• • O-RING, silicone, conductive, 0.875 x 1.062 in.	2	
14	941145	941145	• • O-RING, silicone, conductive, 0.625 x 0.812 in.	2	
15	164063	164063	• • MOUNT, pump	1	
16	1070534		• • TUBE, pickup, 0.360-in. ID x 10 in.	1	
16		164065	• • TUBE, pickup, 0.360-in. ID x 18 in.		
17	983055	983055	• • WASHER, pump mount	1	
18	939613	939613	• • LOCKNUT, conduit, 3/4-in. NPS	1	
19	1074535	1074535	• ELBOW, male, 3/8-in. RPT x 10-mm tube	1	

REMARQUE A : Voir le détail des pièces sous *Fût de fluidisation* à la page 9.

B : Voir le détail des pièces sous *Couvercles pour trémie NHR-X-X* à la page 8.

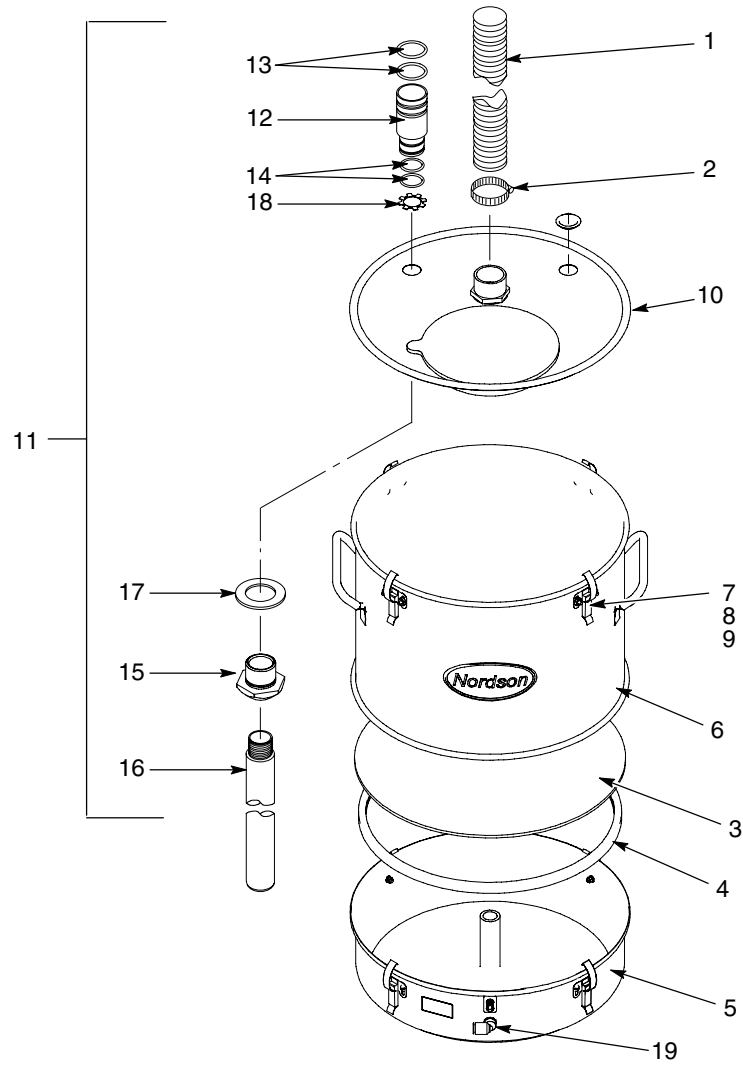
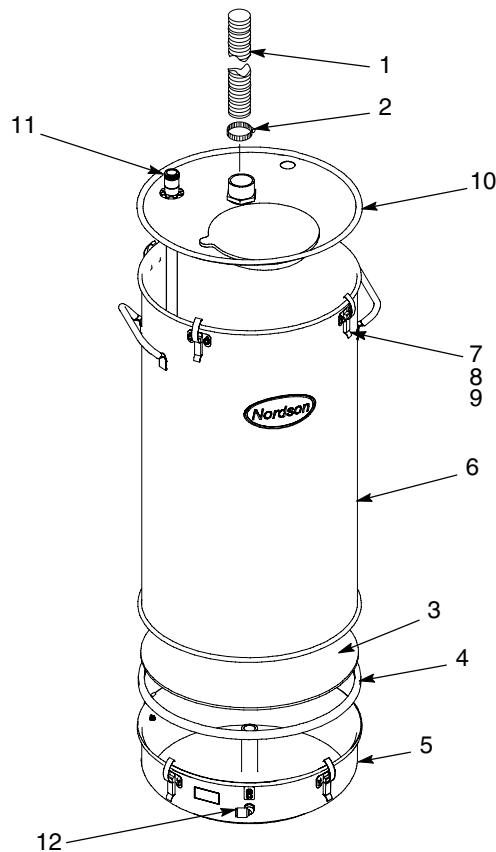


Figure 2 Trémies NHR-2-25 et NHR-2-50

**Trémie NHR-2-80**

Voir la figure 3.

Élément	P/N	Description	Quantité	Note
—	1074573	HOPPER, packaged, NHR-2-80	1	
1	1008082	• HOSE, flexible, 3 m (10 ft)	1	
2	970966	• CLAMP, hose	1	
3	1070232	• PLATE, fluidizing	1	
4	1070234	• GASKET, U-channel	1	
5	1074531	• DRUM, fluidizing	1	A
6	1074338	• BODY, hopper, packaged	1	
7	981170	• • SCREW, truss, unslotted, 10-32 x 0.375 in.	8	
8	984120	• • NUT, hex, machined	8	
9	164064	• • LATCH, hopper, curve base	4	
10	1074532	• LID, hopper, packaged	1	B
11	163556	• TUBE, pickup, 80 lb, packaged	1	C
12	1074535	• ELBOW, male, $\frac{3}{8}$ -in. RPT x 10-mm tube	1	

REMARQUE A : Voir le détail des pièces sous *Fût de fluidisation* à la page 9.B : Voir le détail des pièces sous *Couvercles pour trémie NHR-X-X* à la page 8.C : Voir le détail des pièces sous *Tube de prélèvement et adaptateur de pompe pour trémies de 36 kg* à la page 10.

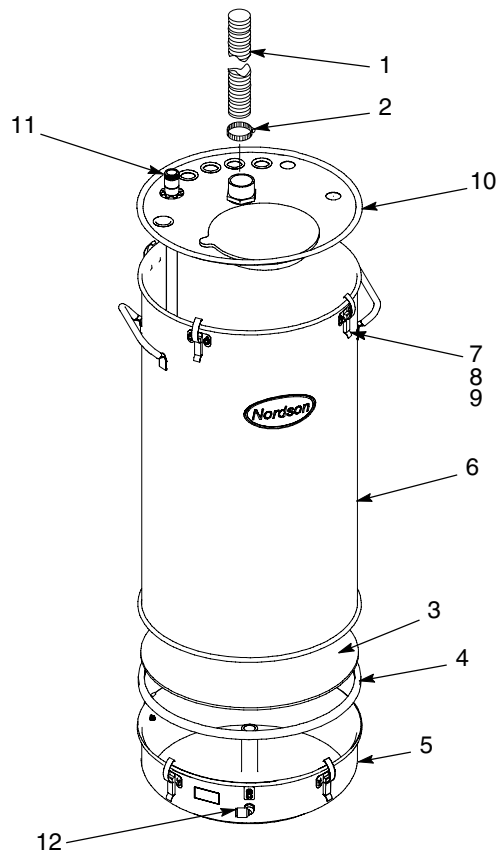
1401305B

Figure 3 Trémie NHR-2-80

**Trémie NHR-8-80**

Voir la figure 4.

Élément	P/N	Description	Quantité	Note
—	1072449	HOPPER, packaged, NHR-8-80	1	
1	1008082	• HOSE, flexible, 3 m (10 ft)	1	
2	970966	• CLAMP, hose	1	
3	1070232	• PLATE, fluidizing	1	
4	1070234	• GASKET, U-channel	1	
5	1074531	• DRUM, fluidizing	1	A
6	1074338	• BODY, hopper, packaged	1	
7	981170	• • SCREW, truss, unslotted, 10-32 x 0.375 in.	8	
8	984120	• • NUT, hex, machined	8	
9	164064	• • LATCH, hopper, curve base	4	
10	1074574	• LID, hopper, packaged	1	B
11	163556	• TUBE, pickup, 80 lb, packaged	2	C
12	1074535	• ELBOW, male, $\frac{3}{8}$ -in. RPT x 10-mm tube	1	

REMARQUE A : Voir le détail des pièces sous *Fût de fluidisation* à la page 9.B : Voir le détail des pièces sous *Couvercles pour trémie NHR-X-X* à la page 8.C : Voir le détail des pièces sous *Tube de prélèvement et adaptateur de pompe pour trémies de 36 kg* à la page 10.

1401306B

Figure 4 Trémie HR-8-80

**Couvercles pour trémies NHR-X-X**

Élément	P/N	Description	Quantité	Note
—	1074532	LID, hopper, packaged, NHR-2-X	1	A
—	1074575	LID, hopper, packaged, NHR-8-80	1	B
1	1008081	• NUT, conduit, 1.25 in.	1	
2	1008080	• GASKET, vent stack	1	
3	1008079	• FITTING, pvc, 1 1/4 in., male adapter	1	
4	1070199	• PLUG, hopper fill, NHR	1	
NS	1074539	GASKET LID SERVICE KIT	1	

REMARQUE A : Utilisé sur toutes les trémies NHR-2-X. Muni de deux trous prépercés pour adaptateurs de pompe.

B : Utilisé sur les trémies NHR-8-80 et peut remplacer le couvercle utilisé pour les trémies NHR-2-80.  
Comprend huit trous prépercés pour adaptateurs de pompe.

NS : Non représenté

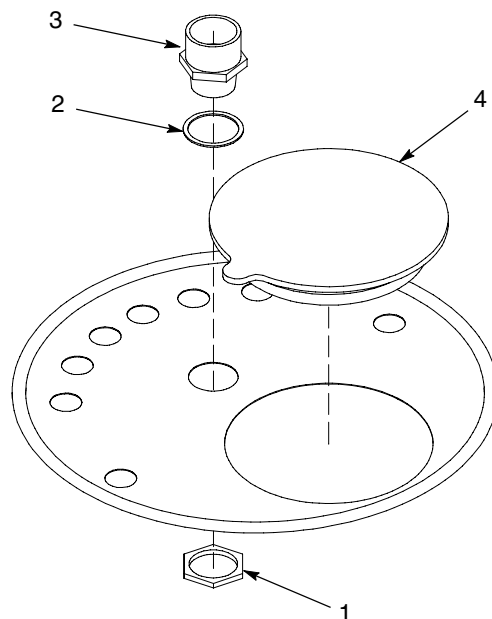


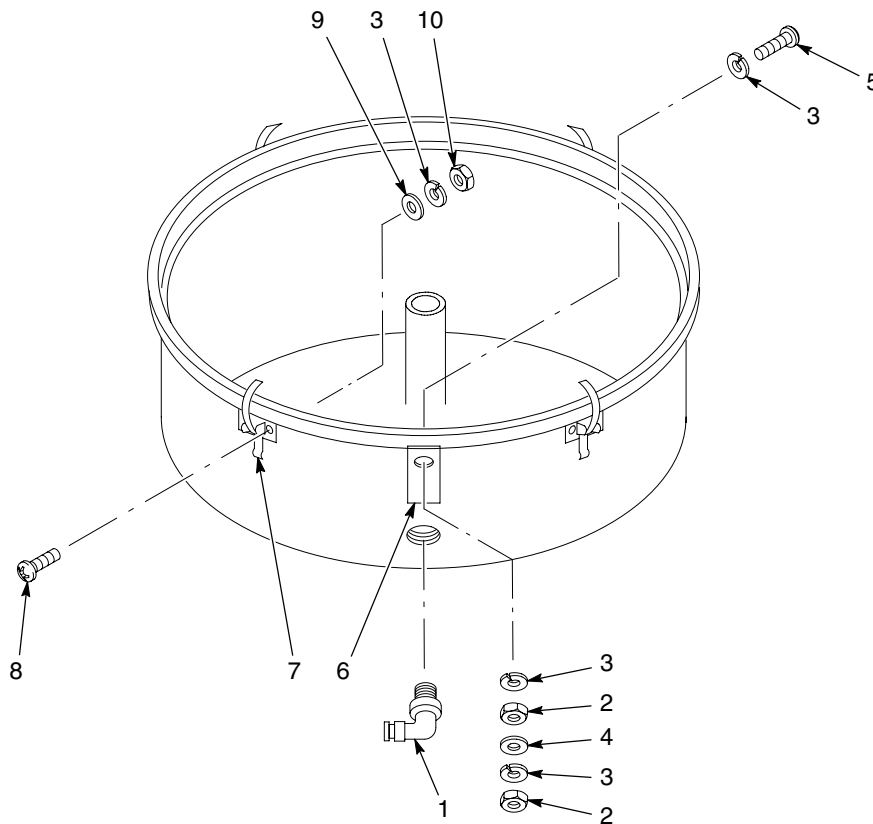
Figure 5 Couvercle pour trémie NHR-X-X



**Fût de fluidisation NHR**

Voir la figure 6. Le fût de fluidisation est commun à toutes les trémies NHR-X-X.

Élément	P/N	Description	Quantité	Note
—	1074531	DRUM, fluidizing	1	
1	1074535	• ELBOW, male, 3/8-in. RPT x 10-mm tube	1	
2	984702	• NUT, hex, M5, brass	2	
3	983401	• LOCK WASHER, split, M5, steel, zinc	11	
4	983021	• WASHER, flat, 0.203 x 0.405 x 0.040 in., brass	1	
5	982126	• SCREW, pan head, M5 x 25, brass	1	
6	240674	• TAG, ground	1	
7	164064	• LATCH, hopper, curve base	4	
8	982000	• SCREW, pan head, M5 x 10, zinc	8	
9	983123	• WASHER, flat, 0.219 x 0.500 x 0.049 in.	7	
10	984706	• NUT, hex, M5, steel, zinc	8	



1401308B

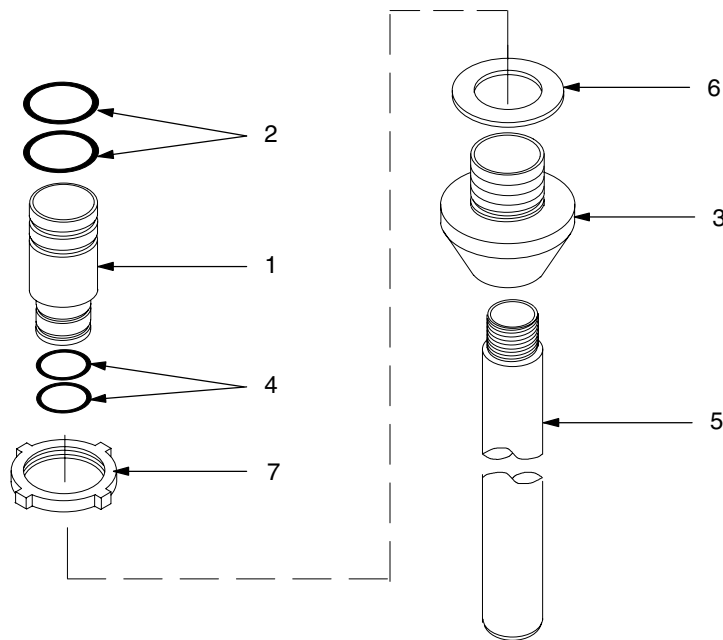
Figure 6 Fût de fluidisation NHR

### Tube de prélèvement et adaptateur de pompe pour trémies de 36 kg

Voir la figure 7.

Élément	P/N	Description	Quantité	Note
—	163556	TUBE, pickup, 80 lb, packaged	1	
1	152227	• ADAPTER, pump, vibratory box feeder	1	
2	941185	• O-RING, silicone, conductive, 0.875 x 1.062 in.	2	A
3	164063	• MOUNT, pump	1	
4	941145	• O-RING, silicone, conductive, 0.625 x 0.812 in.	2	
5	152223	• TUBE, pickup, 0.360-in. ID x 24 in.	1	
6	983055	• WASHER, pump mount	1	
7	939613	• LOCKNUT, conduit, 3/4-in. NPS	1	

REMARQUE A : Ne pas les remplacer par des joints toriques non conducteurs.



1401309A

Figure 7 Tube de prélèvement et adaptateur de pompe pour trémies de 36 kg

Édition 1/07

Copyright original 2007. Nordson et le logo Nordson sont des marques déposées de Nordson Corporation.