

# Комплект приемника ионов для автоматических распылителей Encore®

## Описание

Приемник ионов повышает гладкость и улучшает внешний вид затвердевшего порошкового покрытия. Он собирает ионы, излучаемые заряжающим электродом распылителя, не позволяя им скапливаться на изделии. Благодаря этому снижается скорость накопления заряда порошком, нанесенным на изделие, и уменьшается количество таких дефектов затвердевшего покрытия, как микропористость и "апельсиновая корка".

Этот комплект может использоваться на автоматических распылителях порошковых материалов Encore и Encore HD для монтажа на штанге и трубке.

## Монтаж

Чтобы добиться наилучших результатов, после монтажа приемника ионов следует отрегулировать положение его стержня, как описано под заголовком *Регулировка стержня приемника ионов*.

**ПРИМЕЧАНИЕ:** Номера деталей для поз. 1–7 в следующих инструкциях приведены на стр. 4.

### Распылитель для монтажа на штанге

См. рис. 1.

1. Вставить стержень приемника (1) в пластину заземления и зафиксировать стопорным винтом M10 x 8 (5).
2. Закрепить многоточечный наконечник (6) на стержне приемника (1) винтом M3 x 8 (7).

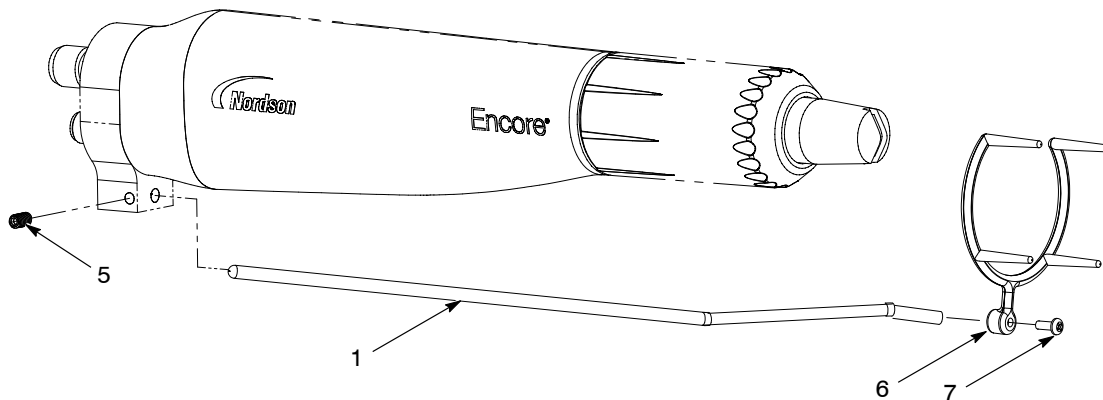
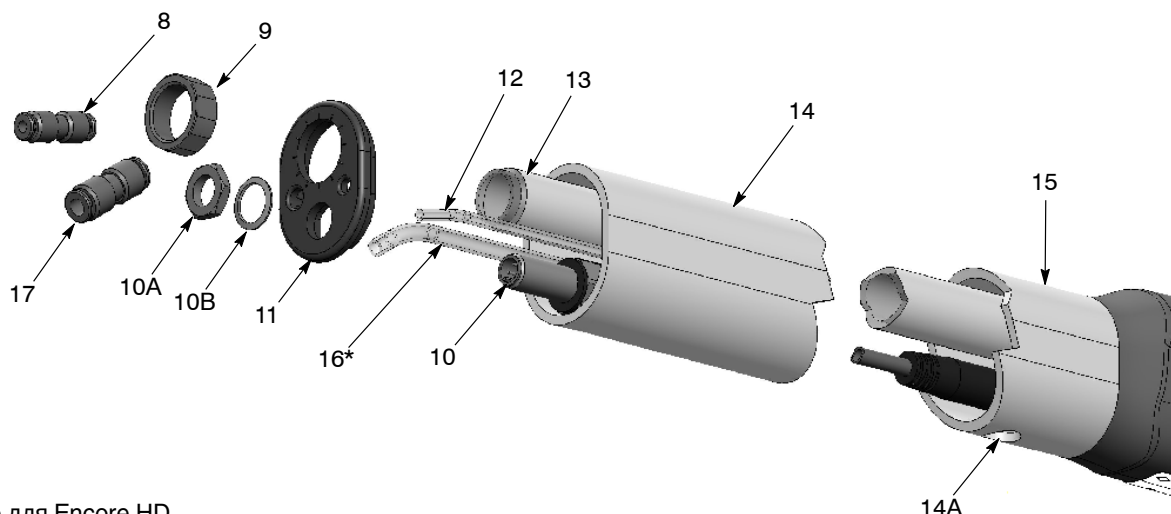


Рис. 1 Монтаж приемника ионов – распылитель с монтажной штангой

## Распылитель для монтажа на трубе

**ПРИМЕЧАНИЕ:** В целях обеспечения оптимальной производительности монтажное отверстие должно оставаться заглушенным. После снятия приемника ионов следует поставить на его место подходящую пробку. Номер детали монтажной пробки см. в руководстве по распылителю Encore.

1. См. рис. 2. Убедиться, что монтажное отверстие (14А) для приемника ионов обращено к передней части распылителя согласно рис. 1. Если отверстие для приемника ионов находится с задней стороны, сориентировать монтажное отверстие вперед распылителя, руководствуясь инструкциями. Правильная ориентация нужна для обеспечения доступа к пластине заземления в узле заднего корпуса (15). **Если монтажное отверстие не требует переориентации, перейти к операции 9.**
2. Если монтажное отверстие требует переориентации, отсоединить от распылителя кабель, шланг подачи порошка и шланг воздушной очистки.
3. Отсоединить 4-мм фитинг (8) от 4-мм бесцветной трубки (12).
4. Только для Encore HD: Отсоединить 6-мм фитинг (17) от 6-мм голубой трубки (16).
5. Отвернуть гайку стяжной трубки (9) от стяжной трубки (13).
6. Отвернуть гайку и снять стопорную шайбу (10А, 10В) с гнезда кабеля (10).
7. Снять торцевую крышку (11) с монтажной трубки (14).
8. Стянуть монтажную трубку (14) с узла заднего корпуса (15), перевернуть ее, а затем собрать распылитель.



\*Только для Encore HD

Рис. 2 Процедура разборки монтажной трубки

- |                             |                            |                          |
|-----------------------------|----------------------------|--------------------------|
| 8. 4-мм фитинг              | 11. Торцевая крышка        | 14А. Монтажное отверстие |
| 9. Гайка стяжной трубки     | 12. Бесцветная 4-мм трубка | 15. Узел заднего корпуса |
| 10. Гнездо кабеля           | 13. Стяжная трубка         | 16. Голубая 6-мм трубка* |
| 10А. Гайка гнезда           | 14. Монтажная трубка       | 17. 6-мм фитинг*         |
| 10В. Стопорная шайба гнезда |                            |                          |

9. См. рис. 3. При наличии пробки вынуть ее из монтажного отверстия (14А).
10. Вставить столбик (2) в монтажное отверстие (14А) и закрепить его на пластине заземления в узле заднего корпуса (15) при помощи винта со шлицем под торцовый ключ (3).

11. Вставить стержень приемника (1) в столбик и зафиксировать при помощи стопорного винта с нейлоновым наконечником M10 x 10 (4).
12. Закрепить многоточечный наконечник (6) на стержне приемника (1) винтом M3 x 8 (7).

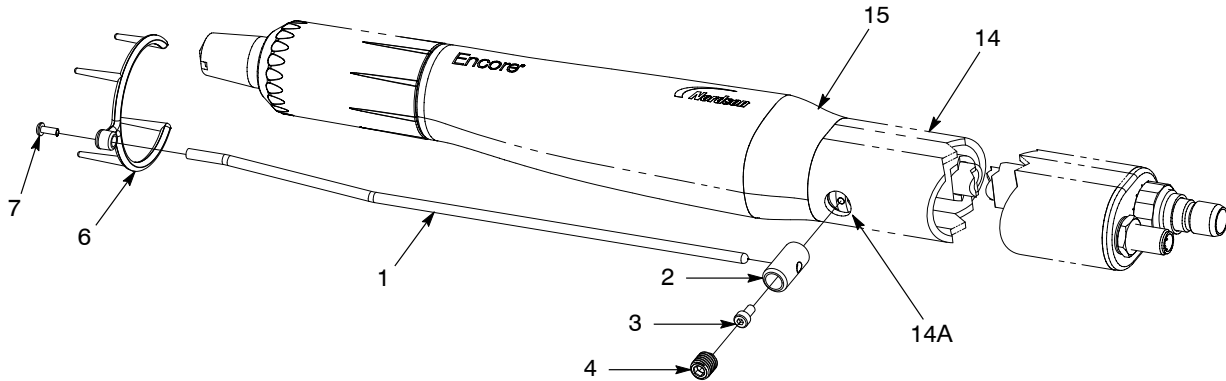


Рис. 3 Монтаж приемника ионов – распылитель с монтажной трубкой

- |                               |   |                          |
|-------------------------------|---|--------------------------|
| 1. Стержень приемника         | 4. Стопорный винт M10 x 10                        | 14. Монтажная трубка     |
| 2. Столбик                    | 6. Многоточечный наконечник                       | 14A. Монтажное отверстие |
| 3. Винт с шестигранным шлицем | 7. Винт с цилиндрической потайной головкой M3 x 8 | 15. Узел заднего корпуса |

## Регулировка стержня приемника ионов

Стержень приемника ионов необходимо смонтировать так, чтобы наконечник на конце стержня находился на оптимальном расстоянии от наконечника электрода нанесения.

- Если наконечник на конце стержня находится слишком далеко от наконечника электрода, приемник ионов не будет собирать ионы и улучшать внешний вид затвердевшего покрытия.
- Если наконечник на конце стержня находится слишком близко к наконечнику электрода, частицы порошка будут получать недостаточный заряд и эффективность переноса порошка может понизиться.

Отрегулировать положение стержня приемника ионов, руководствуясь данной процедурой. Примечание:

1. Снять стержень и многоточечный наконечник, затем нанести покрытие на несколько изделий. Записать силу тока ( $\mu\text{A}$ ) с дисплея блока управления при покрытии изделий. Дать покрытию затвердеть.
2. Установить стержень и многоточечный наконечник на распылитель.
3. Ослабив стопорный винт, отодвинуть конец стержня от переднего конца распылителя.
4. Включив электростатическое напряжение, распылять порошок на изделие перед распылителем. Сдвигать стержень вперед, пока сила тока, отображающаяся на дисплее блока управления, не превысит на 5–7  $\mu\text{A}$  силу тока, зарегистрированную при выполнении операции 1. Зафиксировать стержень, затянув установочный винт.
5. Дать затвердеть покрытию на пробных изделиях. Сравнить чистоту поверхности на этих изделиях с чистотой поверхности изделий, покрытых при выполнении операции 1 (перед монтажом комплекта приемника ионов).

6. Если желаемое улучшение чистоты поверхности не достигнуто, ослабить стопорный винт и сдвинуть стержень вперед примерно на 1 дюйм. Затянуть стопорный винт.
7. Повторять операции 4 и 5, пока не будет достигнуто необходимое улучшение чистоты поверхности.

## Запчасти

Для заказа деталей обращаться в центр поддержки пользователей Nordson Industrial Coating Systems по телефону (800) 433-9319 или к местному представителю Nordson.

Поз.	№ дет.	Описание	Кол-во	Примечание
–	1602357	KIT, collector, ion, Encore HD	1	
–	1097505	KIT, collector, ion, Encore		
1	-----	• ROD, ion collector, offset	1	
2	1097547	• POST, collector, ion	1	
3	105800	• SCREW, socket head, M4 x 0.7 x 8 mm	1	
4	1097696	• SCREW, set, nylon tip, M10 x 10, black	1	
5	1097543	• SCREW, set, nylon tip, M5 x 8, black	1	
6	-----	• TIP, ion collector, multi-point	1	
7	982017	• SCREW, pan, rec, M3 x 8, zinc	1	

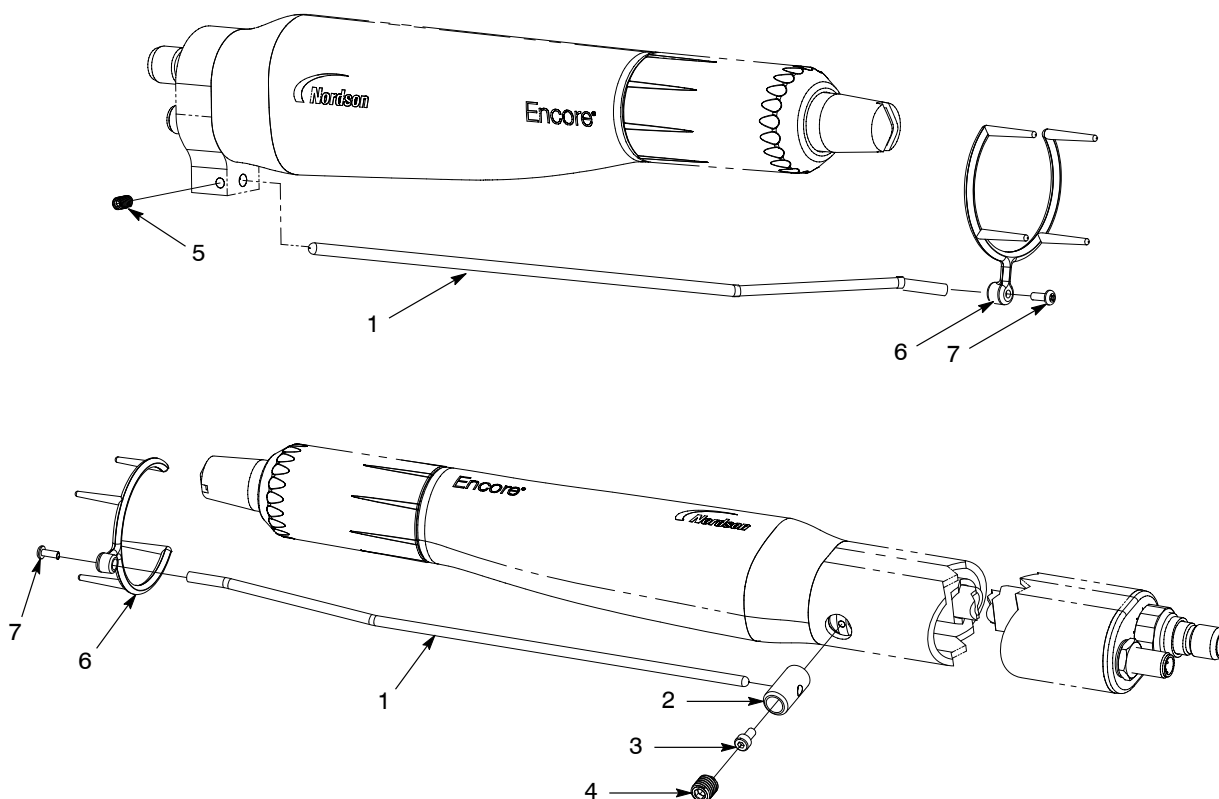


Рис. 4 Детали комплекта приемника ионов

Издано 9/16

Авторское право установлено в 2010 г. Encore, Nordson и логотип Nordson являются зарегистрированными товарными знаками Корпорации Nordson.

- Перевод оригинала документа -