

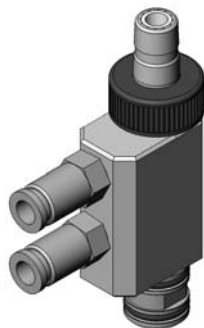
Encore[®] Inline-poedertoevoer pomp



PAS OP: Sta enkel gekwalificeerd personeel toe de volgende taken uit te voeren. Alle veiligheidsvoorschriften in deze handleiding en in alle andere relevante documentatie in acht nemen.

Beschrijving

De Encore inline-poederpomp wordt in poedertoevoercentra gebruikt om poeder te onttrekken aan een poederverzamelvat, de poederstroom te verstuiven en deze door te voeren naar een poederspuitpistool. De pompen worden geïnstalleerd aan lanseenheden en kunnen worden gebruikt met een 11-mm (768176) of 1/2-inch (768178) antistatische poedertoevoerslang van Nordson.



Afbeelding 1 Encore Inline-poedertoevoer pomp

Pomp verwijderen



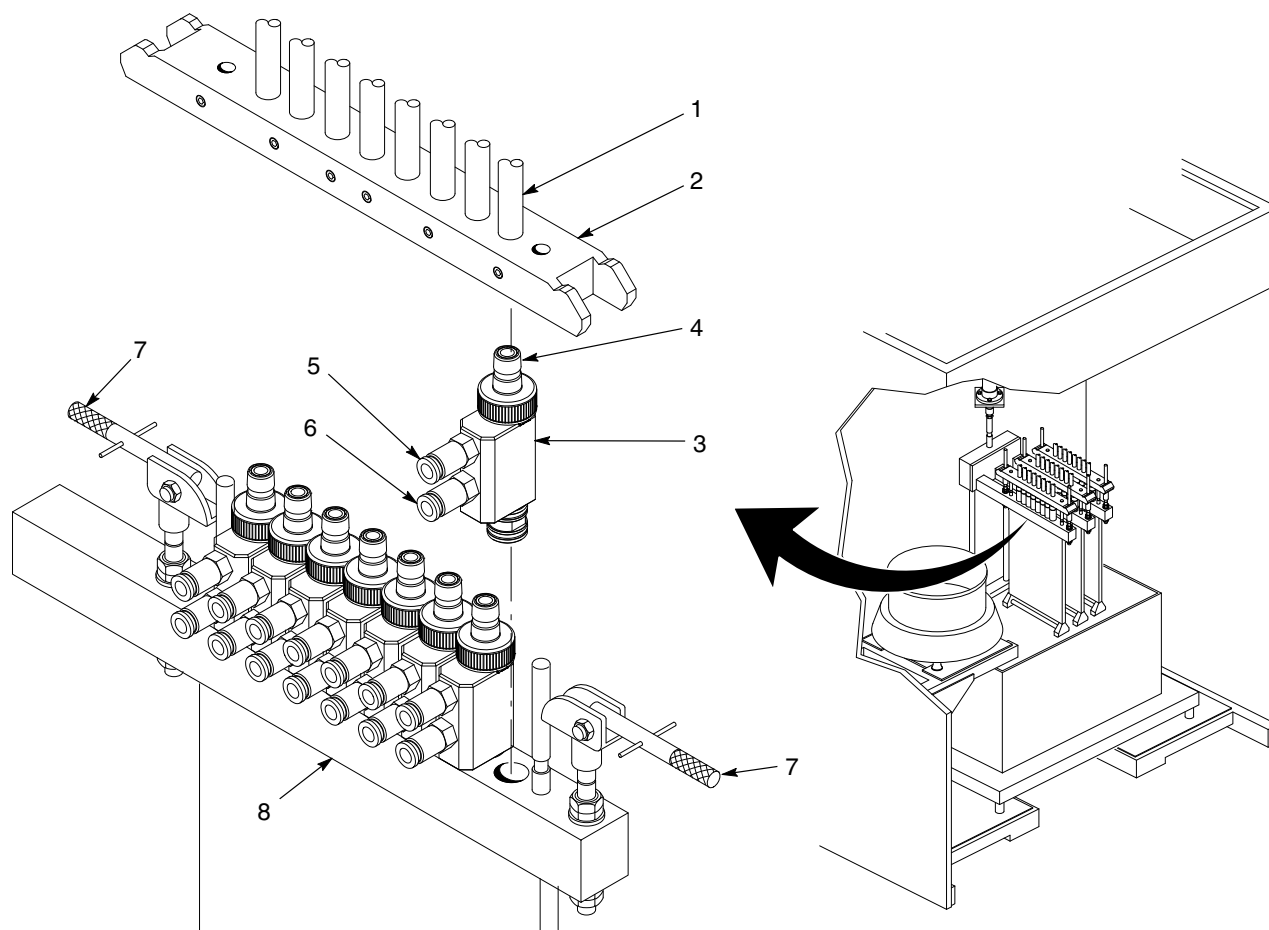
PAS OP: Voordat u de volgende taken uitvoert, moet de bediening van het poedertoevoercentrum in de stand MANUAL (handmatig) zijn geplaatst om ongewenste bewegingen van de lanseenheid te voorkomen. Het negeren van deze waarschuwing kan persoonlijk letsel tot gevolg hebben.

1. Zet de spuitpistolen uit, plaats het toevoercentrum in de stand MANUAL en haal vervolgens de lanseenheid omhoog uit het poederverzamelvat.
2. Blaas de lanseenheden en de inlinepompen door.
3. Zie afbeelding 2. Zet de klemgrepen (7) in de omlaag-stand.
4. Haal het toevoerslangenverdeelstuk (2) omhoog en los van de pompen. Wees voorzichtig om de aansluitingen (4) van de pompventuri's niet te beschadigen. Blaas het toevoerslangenverdeelstuk en de pompen door.
5. Haal de luchtslangen los van de pompkoppelingen voor transportlucht (6) en verstuivingslucht (5).
6. Trek de pomp (3) met een iets draaiende beweging los van het verdeelstuk (8).

Installeren van pomp

OPMERKING: Voor het beste resultaat mag de poedertoevoerslang (1) niet langer zijn dan 10,7 meter (35 feet) en mag deze over de geïnstalleerde lengte niet meer dan 3,7 meter (12 feet) omhoog gaan.

1. Zie afbeelding 2. Druk de pomp (3) in het verdeelstuk (8) totdat het pomphuis tegen het verdeelstuk stuit.
2. Sluit de transport- en verstuivingsluchtslangen aan op de pompkoppelingen voor transportlucht (6) en verstuivingslucht (5).
3. Installeer het toevoerslangenverdeelstuk (2) op de pijpstukken (4) van de pompventuri's.
4. Zet de klemgrepen (7) in de omhoog-stand.



Afbeelding 2 Verwijderen en installeren van inlinpompen aan lanseenheden

- | | | |
|------------------------------|-------------------------------|----------------|
| 1. Poedertoevoerslang | 4. Venturipijpstuk | 7. Klemgrepen |
| 2. Toevoerslangenverdeelstuk | 5. Verstuivingsluchtkoppeling | 8. Verdeelblok |
| 3. Inlinepoederpomp | 6. Transportluchtkoppeling | |

Gebruik



PAS OP: Alle elektrisch geleidende apparatuur in de directe omgeving van het spuitsysteem moet rechtstreeks zijn geaard. Niet of slecht geaarde apparatuur kan elektrisch worden geladen, waardoor een ernstige elektrische schok kan worden toegebracht of door vonkvorming brand of explosie kan ontstaan.

De te hanteren luchtdrukwaarden hangen samen met systeemvariabelen, zoals type en diameter poedertoevoerslang, type spuitpistool, poedertype, transportbandsnelheid en gewenste coatingdikte.

De volgende flowwaarden zijn gemiddelde beginwaarden. Stel de te hanteren flowwaarden hoger of lager in om de gewenste waarden voor poedertoevoervolume en poederdichtheid te verkrijgen.

Verstuivingslucht: 1,7 m³/uur (1,0 cfm)

Transportlucht: 2,5 m³/uur (1,5 cfm)

Onderhoud



LET OP: Blaas de poedertoevoerslang altijd door vanaf de pompzijde. Controleer of de afzuigventilator van de spuitcabine inderdaad werkt.



LET OP: Gebruik geen scherpe metalen voorwerpen om door inslagversmelting aangekoekt poeder van onderdelen te schrappen. Het poeder zet zich dan later af in eventuele krassen op contactvlakken, waarna als gevolg van inslagversmelting de pomp verstopt kan raken.

Dagelijks	Spoel de pomp schoon wanneer u een kleurwisseling uitvoert of het systeem uitschakelt. Zie de handleiding bij uw poedertoevoercentrum voor meer informatie.
Periodiek	Demonteer de pomp periodiek en hanteer de hier vermelde richtlijnen om de onderdelen te reinigen: <ul style="list-style-type: none"> • Gebruik perslucht op lage druk en pluisvrije doeken. • Pomponderdelen kunnen worden schoongewreven met een schone doek gedrenkt in een niet-giftig oplosmiddel zoals reinigingsalcohol. Verwijder de O-ringen eerst, zodat deze niet door het oplosmiddel worden aangetast. • Inspecteer alle onderdelen en vervang versleten of beschadigde onderdelen.

Reparatie van pomp

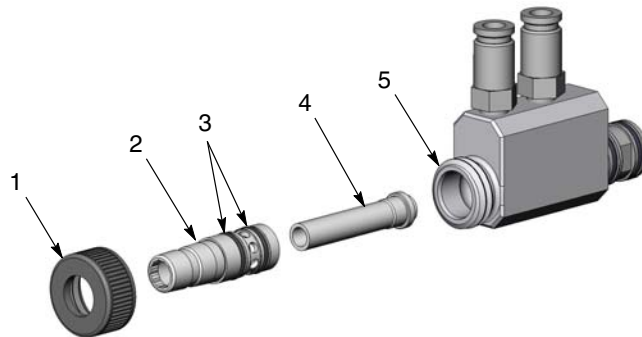


PAS OP: Zet de spuitpistolen uit en plaats het toevoercentrum in de stand **MANUAL** voordat u de pomp losmaakt van de lanseenheid. Het negeren van deze waarschuwing kan persoonlijk letsel tot gevolg hebben.

Verwijder de pomp van de lanseenheid. Raadpleeg de verwijderprocedures voor de pomp op pagina 1.

Vervangen van venturipijpstuk

1. Zie afbeelding 3. Schroef de moer (1) los en verwijder hem.
2. Draai de pijpstukhouder en het pijpstuk (2, 4) met een licht draaiende beweging uit het pomphuis (5). Inspecteer de houder en de twee hieraan geïnstalleerde geleidende silicoonhoudende O-ringen (3) op schade of slijtage. Vervang eventuele versleten of beschadigde onderdelen.
3. Installeer het nieuwe pijpstuk in de pijpstukhouder en druk de aansluiting vervolgens in het huis met een licht draaiende beweging.
4. Installeer de moer over de pijpstukhouder en draai deze in het huis. Draai de moer handvast.



Afbeelding 3 Pijpstuk verwijderen en installeren

- | | | |
|----------------------|----------------------------------|-------------|
| 1. Moer | 3. O-ringen (0,489 ID x 0,070 W) | 5. Pomphuis |
| 2. Aansluitinghouder | 4. Venturipijpstuk | |

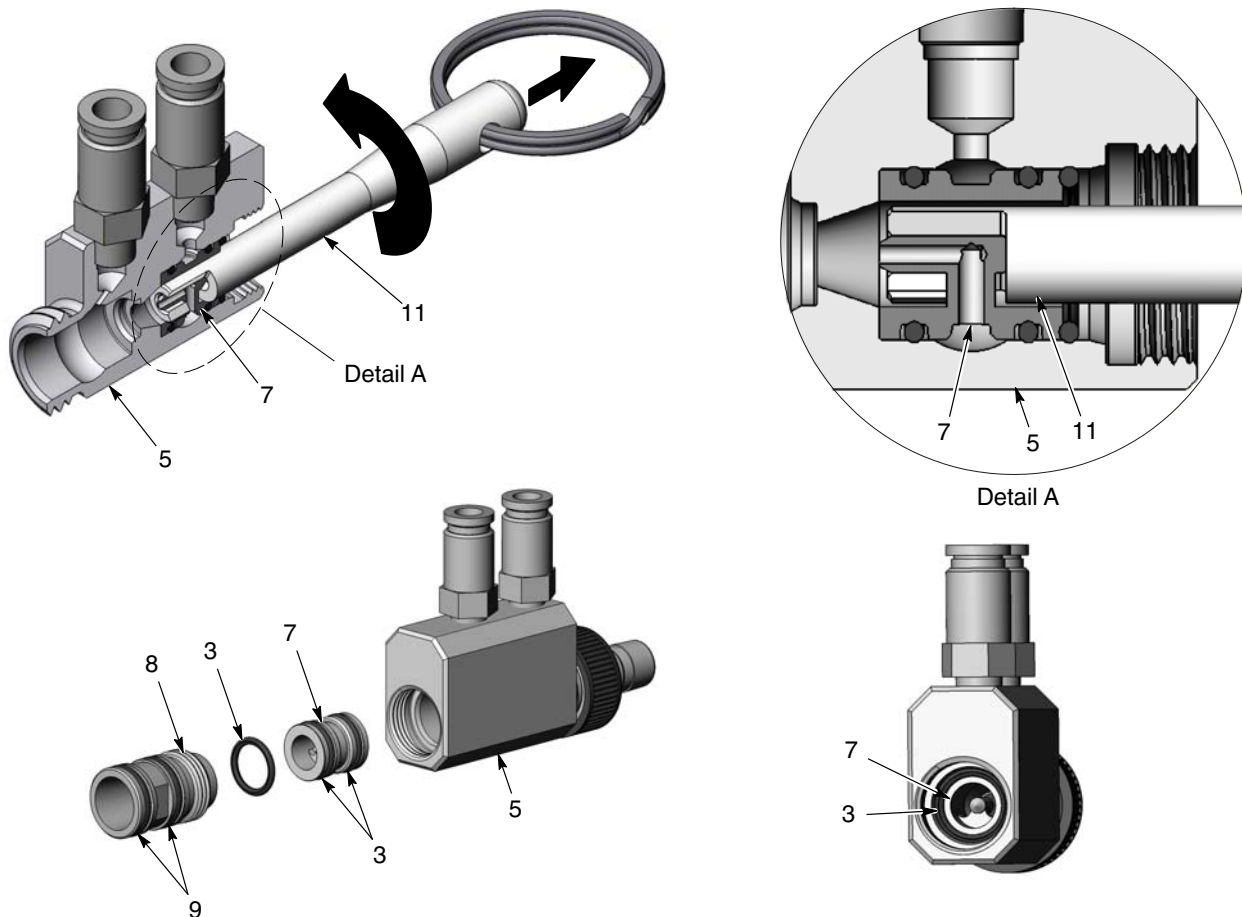
Opmerking: Alle O-ringen zijn vervaardigd uit geleidend silicoonmateriaal. Niet vervangen door niet-geleidende O-ringen.

Vervangen van injector

Bij deze procedure is een sleutel en een uittrekgereedschap nodig. Dit gereedschap is optioneel en moet afzonderlijk worden besteld. Zie het hoofdstuk *Onderdelen* voor de onderdeelnummers van onderdelen, gereedschap en materialen.

1. Zie afbeelding 4. Verwijder de injectoradapter (8) uit het pomphuis (5) met een sleutel.
2. Steek het uittrekgereedschap (11) in de injector (7) en draai deze rechtsom om de injectorcentreebus vast te haken zoals afgebeeld. Draai het gereedschap rechtsom terwijl u eraan trekt om zo de injector uit het pomphuis te verwijderen.
3. Inspecteer de injector, de injectoradapter en alle vijf O-ringen (3, 7, 8 en 9) op schade of slijtage. Vervang eventuele versleten of beschadigde onderdelen.

4. Installeer twee O-ringen (3) aan de injector en druk de injector dan in het pomphuis; zorg daarbij dat het injectormondstuk naar het uitgaande uiteinde van het pomphuis gericht is. Het uittrekgereedschap kan worden gebruikt om de injector stevig aan te drukken in de onderzijde van de pomphuisboring.
5. Controleer de losse O-ring (3) om zeker te zijn dat deze niet is beschadigd of verwrongen. Installeer de O-ring in het pomphuis zodat deze aanligt tegen de injector. Het uiteinde van het uittrekgereedschap kan worden gebruikt om te controleren of de ring correct aanligt.
6. Zorg ervoor dat de twee grotere O-ringen aan de injectoradapter zijn geïnstalleerd. Draai de injectoradapter in het pomphuis en zet stevig vast met een sleutel.



Afbeelding 4 Injector verwijderen en installeren

- 3. O-ringen (0,489 ID x 0,070 W)
- 5. Pomphuis

- 7. Injector
- 8. Injectoradapter

- 9. O-ringen (0,627 ID x 0,080 W)
- 11. Uittrekgereedschap injector

Opmerking: Alle O-ringen zijn vervaardigd uit geleidend silicoonmateriaal. Niet vervangen door niet-geleidende O-ringen.

Onderdelen

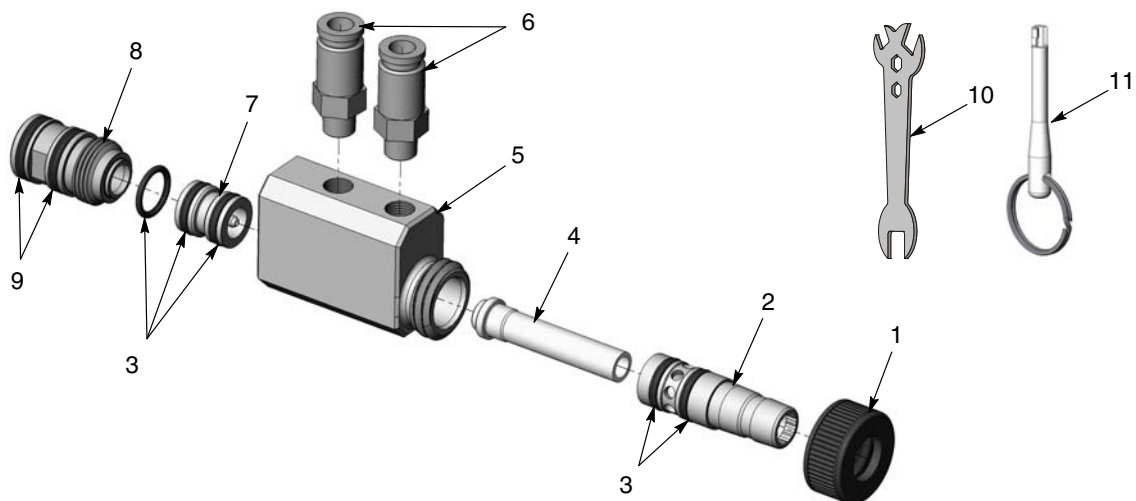
Bestel onderdelen bij het Nordson Finishing Customer Support Center via (800) 433-9319 of informeer bij uw contactpersoon bij Nordson.

Pomponderdelen

Item	Onderdeel	Beschrijving	Aantal	Opmerking
—	1095926	PUMP assembly, inline, Encore, packaged	1	
1	1095914	• NUT, pump Encore Generation II	1	
2	1095898	• HOLDER, pump throat, Encore Generation II	1	
3	940147	• O-RING, silicone, conductive, 0.489 ID x 0.070 in. wide	5	
4	1095899	• THROAT, pump, Encore Generation II, Tivar	1	
5	1095915	• BODY, inline pump, Encore	1	
6	344252	• VALVE, check, M8 tube x R 1/8 in., M, output	2	
7	1095917	• INJECTOR, machined, inline pump, Encore	1	
8	1095916	• ADAPTER, injector, inline pump, Encore	1	
9	1088590	• O-RING, silicone, conductive, 0.627 ID x 0.080 in. wide	2	

Opties

Item	Onderdeel	Beschrijving	Aantal	Opmerking
4	1095910	THROAT, pump, Encore Generation II, PTFE	1	
10	152999	WRENCH	1	
11	1097913	TOOL, extraction, inline pump, Encore	1	



Afbeelding 5 Onderdelen voor Encore Inline-poederpomp

Uitgegeven 11/09

Originele copyrightdatum 2009. Nordson en het Nordson logo zijn gedeponeerde handelsmerken van Nordson Corporation.

Tivar is een gedeponeerd handelsmerk van Poly Hi Solidur, Inc.