

# Encore<sup>®</sup> Generation II poedertoevoerpompen

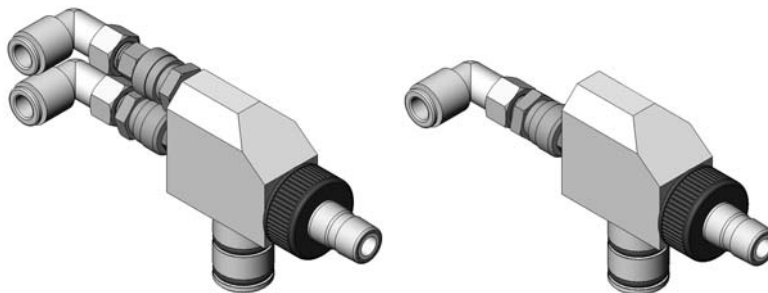


**PAS OP:** Sta enkel gekwalificeerd personeel toe de volgende taken uit te voeren. Alle veiligheidsvoorschriften in deze handleiding en in alle andere relevante documentatie in acht nemen.

## Inleiding

De Encore Generation II-poedertoevoer pomp is een pomp van het venturitype die dient voor het verpompen van organisch en metallic coatingpoeder naar poederspuitpistolen. Hij is leverbaar in twee versies, de Corona en de Tribo. De Corona-versie heeft twee snelkoppelingen voor transportlucht en verstuivingslucht, terwijl de Tribo-versie alleen één snelkoppeling heeft voor transportlucht.

De transportlucht brengt gefluidiseerd poeder omhoog uit de trildoosvoeding of een toevoerhopper en stuwt het poeder door de toevoerslang naar de spuitpistolen. De verstuivingslucht verdunt en vernevelt het poeder terwijl dit uit de pomp stroomt.



Encore Corona-pomp

Encore Tribo-pomp

Abbeelding 1 Pompversies bij Encore Generation II

## Installatie



**PAS OP:** Alle elektrisch geleidende apparatuur in de directe omgeving van het spuitsysteem moet rechtstreeks zijn geaard. Niet- of slecht geaard materiaal gebruikt in een poederspuitruimte kan elektrisch geladen worden. Deze oplading kan schokken veroorzaken, of vonken die heet genoeg zijn om brand of een explosie te veroorzaken.

**OPMERKING:** De O-ringen van het pomphuis en de pompadapter zijn van geleidend silicoonmateriaal, zodat er een aardingstraject bestaat tussen het pomphuis en de aanzuigbuisarm of hopperdeksel, en vandaar naar aarde. Vervang deze O-ringen niet door O-ringen die niet-geleidend zijn.

## **Montage van hopper**

Zie afbeelding 2.

### **Encore-systemen met NHR-25 of NHR-50 hoppers**

Encore-systemen worden geleverd met een eigen Encore-pompadapter, ter vervanging van de bestaande pompadapters geleverd voor de Nordson 100 Plus of Modular poedertoevoerpompen.

1. Trek de pompadapter en de aanzuigbuis uit de pompbevestiging aan het hopperdeksel.
2. Draai de aanzuigbuis uit de adapter.
3. Draai de met het systeem meegeleverde Encore-pompadapter op de aanzuigbuis.
4. Installeer de pompadapter en de aanzuigbuis in de pompbevestiging.
5. Installeer de Encore-pomp met een licht draaiende beweging in de pompadapter.

### **Bestaande systemen met NHR-type hoppers**

Optionele koppelingen en adapters zijn leverbaar voor het installeren van de Encore-pomp op bestaande hoppers, met gebruik van de Nordson 100 Plus- of Modular-poedertoevoerpompen. Zie onder *Optionele pompkoppelstukken en adapter* op pagina 8 voor onderdeelnummers en beschrijvingen.

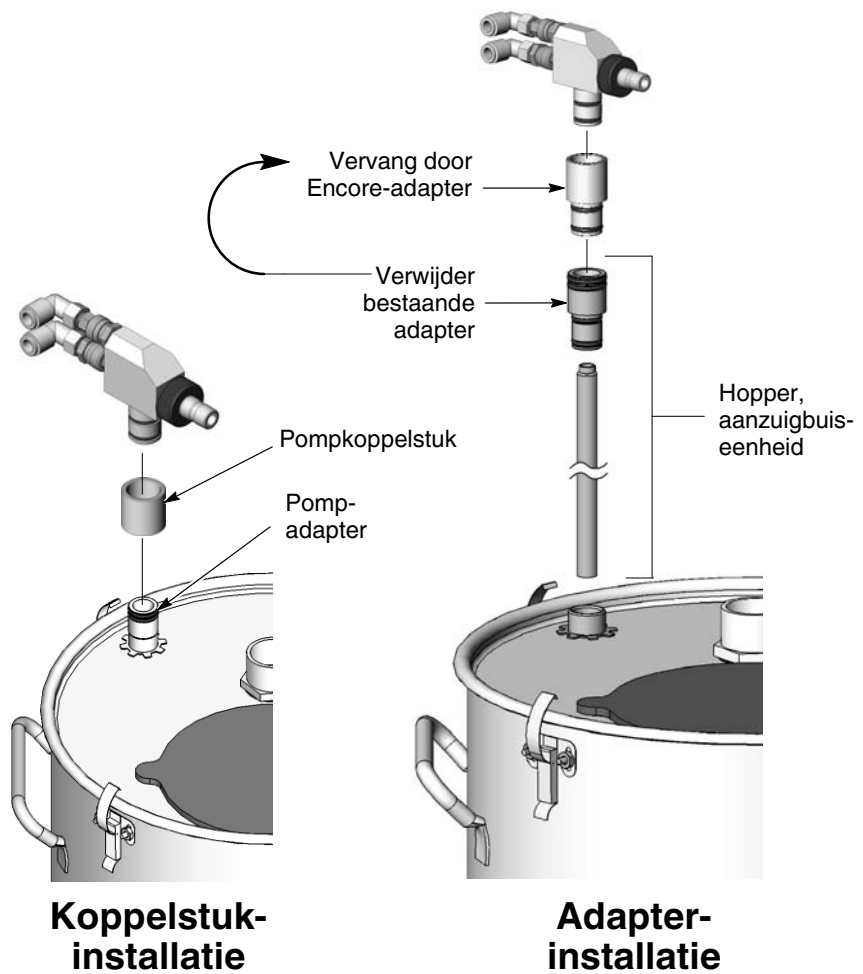
Met de optionele koppelstukken kunt u de bestaande pompadapter gebruiken. De optionele pompadapter vervangt de bestaande pompadapters met externe O-ringen op alle geschroefde aanzuigbuizen met een binnendiameter van 0,360 inch.

### **Installatie van koppelstuk**

1. Installeer het pompkoppelstuk met een licht draaiende beweging op de bestaande pompbevestiging.
2. Installeer de Encore-pomp met een licht draaiende beweging in het koppelstuk.

### **Installatie van adapter**

1. Trek de pompadapter en de aanzuigbuis uit de pompbevestiging en draai de adapter uit de aanzuigbuis.
2. Schroef de Encore-adapter op de aanzuigbuis.
3. Installeer de aanzuigbuis en de pompadapter weer aan de pompbevestiging aan het hopperdeksel en installeer vervolgens de Encore-pomp met een licht draaiende beweging in de adapter.



Afbeelding 2 Installeren van pomp aan toevoerhopper

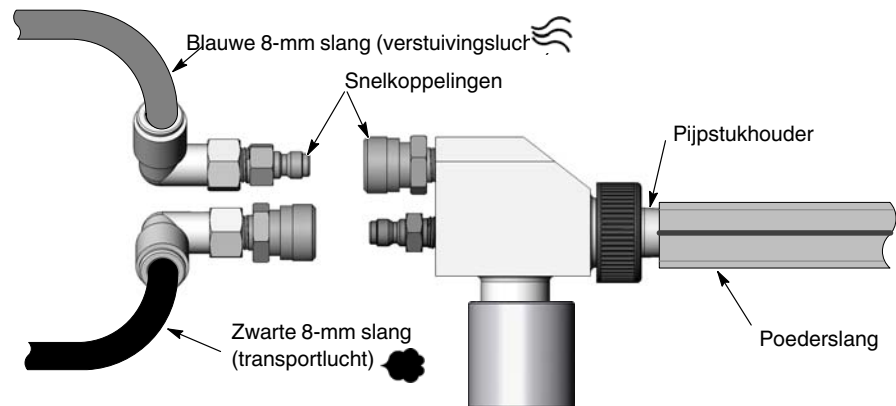
### **Montage van trilvoeding**

**Mobiel Encore-systeem:** Installeer de pomp met een licht draaiende beweging in de pompadapter van de aanzuigbuis.

**Alle overige VBF-systemen:** Zie afbeelding 2, Installeren van koppelstuk. Installeer het pompkoppelstuk met een licht draaiende beweging over de pompadapter van de aanzuigbuis. Installeer de pomp met een licht draaiende beweging in het koppelstuk.

## Aansluitingen aan pomp

1. Sluit 8-mm slangen voor transportlucht en verstuivingslucht aan op de snelkoppelingen. De Tribo-pomp heeft alleen een slang voor transportlucht.
2. Sluit de poedertoevoerslang aan op de geribde pijpstukhouder.



Afbeelding 3 Aansluitingen aan pomp

## Gebruik

Sluit fluidisatielucht aan op de hopper of de aanzuigbuis van de trildoosvoeding.

Aard de aanzuigbuis of hopper volgens de instructies meegeleverd bij uw systeem of zoals vermeld in de hopperhandleiding.

Gebruikelijke pompdrukwaarden zijn:

Verstuivingslucht:	1,4 bar (20 psi) of 0,85 m <sup>3</sup> /uur (0,5 cfm)
Transportlucht:	2,1 bar (30 psi) of 2,5 m <sup>3</sup> /uur (1,5 cfm)

Deze drukken zijn de gemiddelde beginwaarden. Deze kunnen worden verhoogd of verlaagd om de gewenste afgiftehoeveelheid en neveldichtheid te verkrijgen.

## Onderhoud

### Dagelijks

Haal de snelkoppelingen van de poedertoevoerslang en de luchtslang los. Verwijder de pomp van de pompadapter. Blaas de pomp door met perslucht.

Blaas de poedertoevoerslang door met perslucht. Blaas de toevoerslang altijd door vanaf de pompzijde in de cabine, niet vanaf pistoolzijde in de pomp. Controleer of de afzuigventilator van de spuitcabine inderdaad werkt.

## Periodiek



**PAS OP:** Vervang elektrisch geleidende O-ringen niet door O-ringen die niet-geleidend zijn. Geleidende O-ringen zorgen voor een aardeverbinding, voor poederspuitapparatuur is dat noodzakelijk. Als u deze waarschuwing negeert, kan dat leiden tot lichamelijk letsel door brand of explosie.



**LET OP:** Gebruik geen scherpe metalen voorwerpen om door inslagversmelting aangekoekt poeder van onderdelen te schrapen. Het poeder zet zich dan later af in eventuele krassen op contactvlakken, waarna als gevolg van inslagversmelting de pomp verstopt kan raken.

Demonteer de pomp en reinig de onderdelen met perslucht op lage druk en met schone en pluisvrije doeken. De onderdelen kunnen worden schoongewreven met een niet-giftig oplosmiddel als reinigingsalcohol nadat de O-ringen zijn verwijderd. De O-ringen kunnen door het oplosmiddel worden beschadigd.

Inspecteer alle onderdelen en vervang versleten of beschadigde onderdelen.

Inspecteer de poedertoevoerslangen en vervang slangen die eventueel versleten of beschadigd zijn. Vervang de toevoerslang als er sprake is van inslagversmelting op de binnenwand.

## Pijpstukhouder vervangen

Zie afbeelding 4.

1. Draai de moer (1) los op het uiteinde van de pomp.
2. Trek de pijpstukhouder (2) los vanaf het pomphuis.
3. Inspecteer de O-ringen (3) op de pijpstukhouder. Vervang zo nodig.
4. Trek het pijpstuk (4) los van de pijpstukhouder en gooi deze weg.
5. Steek een nieuw pijpstuk in de pijpstukhouder en zet de pomp weer in elkaar.

## Spuitmond vervangen

Bij de vervanging van de spuitmond (10) moet het volgende aanhaalmoment worden aangehouden om schade aan het pomphuis te voorkomen.

Spuitmond: 0,124 N•m (50 in-lb)

## Onderdelen

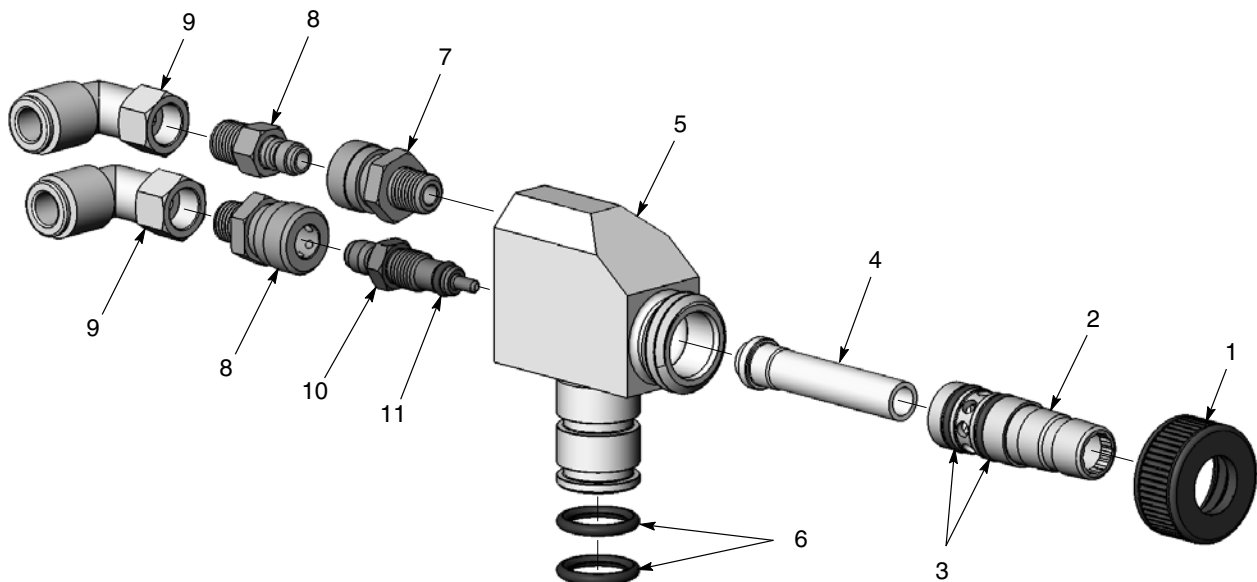
Bestel onderdelen bij het Nordson Finishing Customer Support Center via (800) 433-9319 of informeer bij uw contactpersoon bij Nordson.

### Corona-pomp

Zie afbeelding 4.

Item	Onderdeel	Beschrijving	Aantal	Opmerking
—	1095922	Pump assembly, corona, inline, Tivar	—	
1	1095914	• NUT, pump, Encore Gen II	1	
2	1095898	• HOLDER, pump throat, Encore Gen II	1	
3	940147	• O-RING, silicone, 0.50 x 0.625 x 0.063 in.	2	
4	1095899	• THROAT, pump, Encore Gen II, Tivar	1	A
5	1095913	• BODY, pump, Encore Gun II	1	
6	1095885	• O-RING, -113, silicone, conductive, duro 70	2	
7	241041	• COUPLING, quick disconnect, socket end	2	
8	241042	• COUPLING, quick disconnect, nipple end	1	
9	1096081	• CONNECTOR, female, elbow, 8mm T x 1/8 in. RPT	2	
10	1095912	• NOZZLE, pump, air flow, Encore Gen II	1	
11	940084	• O-RING, 0.188 x 0.312 x 0.063	1	
NS	1088590	• O-RING, silicone, conductive, 0.627 x 0.080 in.	2	B

OPMERKINGA: Bestel voor een optioneel nieuw PTFE-pijpstuk onderdeelnr. 1095910.  
 B: Deze O-ringen vervangen de O-ringen onder item 6 wanneer de pomp wordt gebruikt in een lanseenheid van Europees ontwerp.



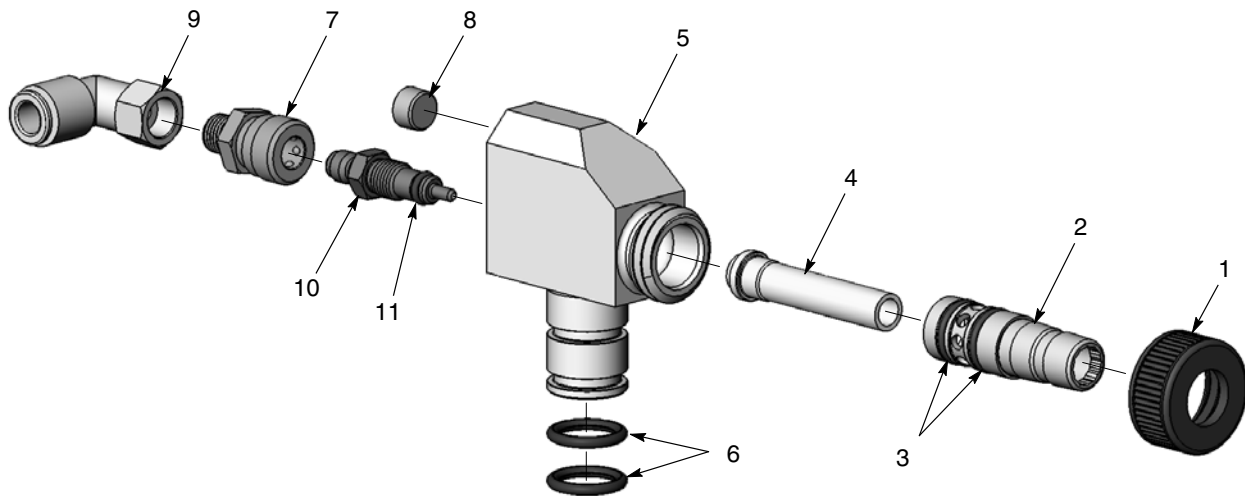
Afbeelding 4 Onderdelen van Corona-pomp

**Tribo-pomp**

Zie afbeelding 5.

Item	Onderdeel	Beschrijving	Aantal	Opmerking
—	1095924	PUMP assembly, tribo, Encore Gen II, pkg	—	
1	1095914	• NUT, pump, Encore Gen II	1	
2	1095898	• HOLDER, pump throat, Encore Gen II	1	
3	940147	• O-RING, silicone, 0.50 x 0.625 x 0.063 in.	2	
4	1095899	• THROAT, pump, Encore Gen II, Tivar	1	A
5	1095913	• BODY, pump, Encore Gun II	1	
6	1095885	• O-RING, -113, silicone, conductive, duro 70	2	
7	241041	• COUPLING, quick disconnect, socket end	1	
8	973402	• PLUG, pipe, socket, flush, 1/8 in. zinc	1	
9	1096081	• CONNECTOR, female, elbow, 8mm T x 1/8 in. RPT	1	
10	1095912	• NOZZLE, pump, air flow, Encore Gen II	1	
11	940084	• O-RING, 0.188 x 0.312 x 0.063	1	
NS	1088590	• O-RING, silicone, conductive, 0.627 x 0.080 in.	2	B

OPMERKING A: Bestel voor een optioneel nieuw PTFE-pijpstuk onderdeelnr. 1095910.  
 B: Deze O-ringen vervangen de O-ringen onder item 6 wanneer de pomp wordt gebruikt in een lanseenheid van Europees ontwerp.



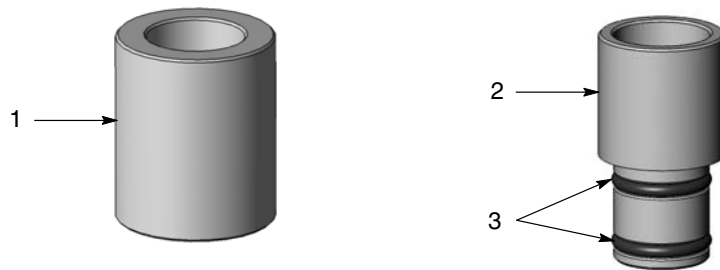
Afbeelding 5 Onderdelen van Tribo-pomp

### Optioneel pompkoppelstuk en adapter

Item	Onderdeel	Beschrijving	Aantal	Opmerking
1	1082204	COUPLING, pump	1	A
2	1085679	KIT, pump adapter, Encore pump	1	B
3	941145	<ul style="list-style-type: none"> <li>O-RING, silicone, conductive, 0.625 x 0.812 in.</li> </ul>	2	

OPMERKINGA: De koppeling wordt gebruikt bij elk systeem dat niet beschikt over een Encore-pompbevestiging.

B: De adapter wordt in plaats van de koppeling gebruikt met aanzuigbuizen aan hoppertoevoersystemen.



Afbeelding 6 Optioneel pompkoppelstuk en adapter

### Optionele poeder- en luchtslangen

Onderdeel	Beschrijving	Opmerking
900619	TUBING, polyurethane, 8 mm OD, black	A
900618	TUBING, polyurethane, 8 mm OD, blue	B
900742	TUBING, polyurethane, 6 mm OD, blue	C
900740	TUBING, polyurethane, 10 mm OD, blue	D
768176	TUBING, powder, antistatic, 11 mm (0.43 in.) ID	E
768178	TUBING, powder, antistatic, 12.7 mm (0.5 in.) ID	E

OPMERKING A: Transportluchtslang.

B: Verstuivingsluchtslang.

C: Fluïdisatieluchtslang voor trilvoedingen en toevoerhoppers.

D: Luchtslang voor persluchttoevoer.

E: Poedertoevoerslang, minimale te bestellen lengte bedraagt 50 feet.

Uitgegeven 11/09

Originele copyrightdatum 2009. Encore, Nordson en het Nordson logo zijn gedeponeerde handelsmerken van Nordson Corporation.

Tivar is een gedeponeerd handelsmerk van Poly Hi Solidur, Inc.