

Extensões Encore®

Introdução

Esta folha de instruções cobre as extensões Encore de 150, 300, e 600 mm. Estas extensões podem ser usadas nas pistolas manuais de pintura com pó Encore e Encore LT.

Instalação

1. Retire o deflector (se for utilizado), a porca do bico e o bico para fora da pistola para pintura.
2. Retire a capa de transporte da parte dianteira do conjunto da lança e o papel da embalagem do interior do alojamento da lança.
3. Puxe o suporte do eléctrodo para fora do alojamento da lança. Retire a capa de transporte da extremidade.
4. Monte o conjunto do eléctrodo da lança na extremidade do conjunto de eléctrodo da pistola de pintura.
5. Monte o alojamento da lança por cima do eléctrodo e na extremidade da pistola de pintura. Aperte o alojamento à pistola.
6. Retire a manga do bico da lança da extremidade do alojamento da lança, monte o bico no alojamento da lança e fixe-o com a manga do bico da lança.
7. Monte o deflector (se for utilizado) na extremidade do eléctrodo. Tenha cuidado para não curvar o fio do eléctrodo.

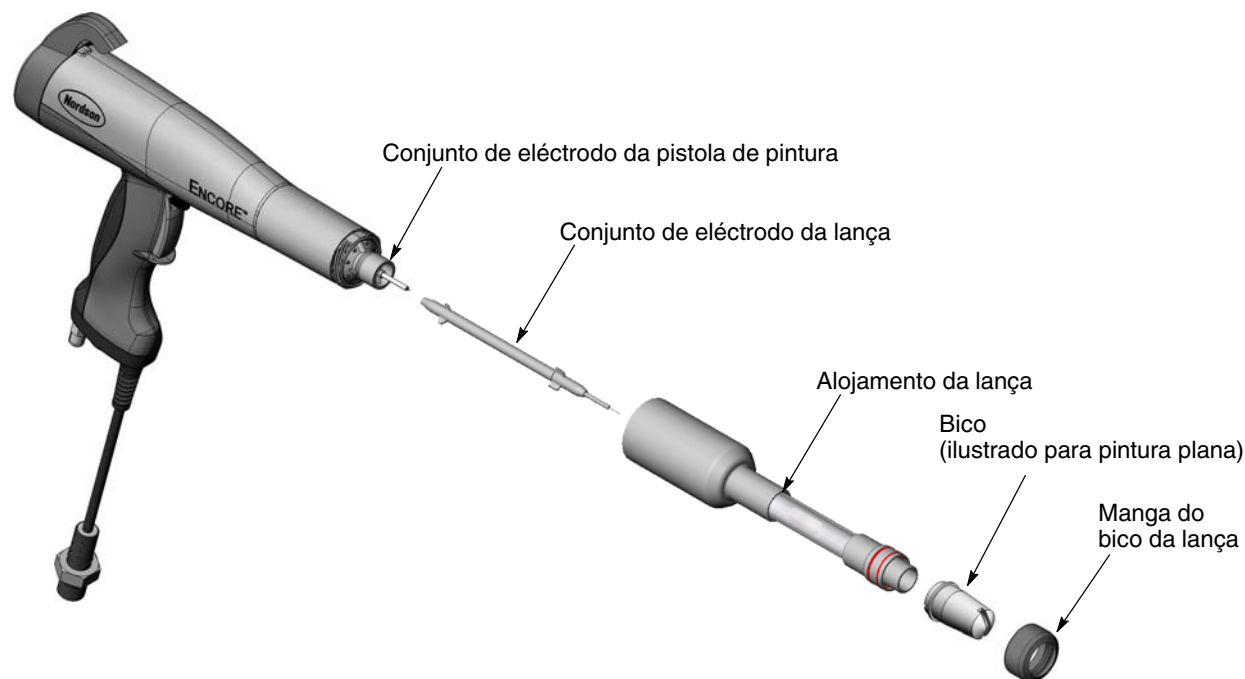


Figura 1 Montagem da lança

Peças

Extensão de 150 mm

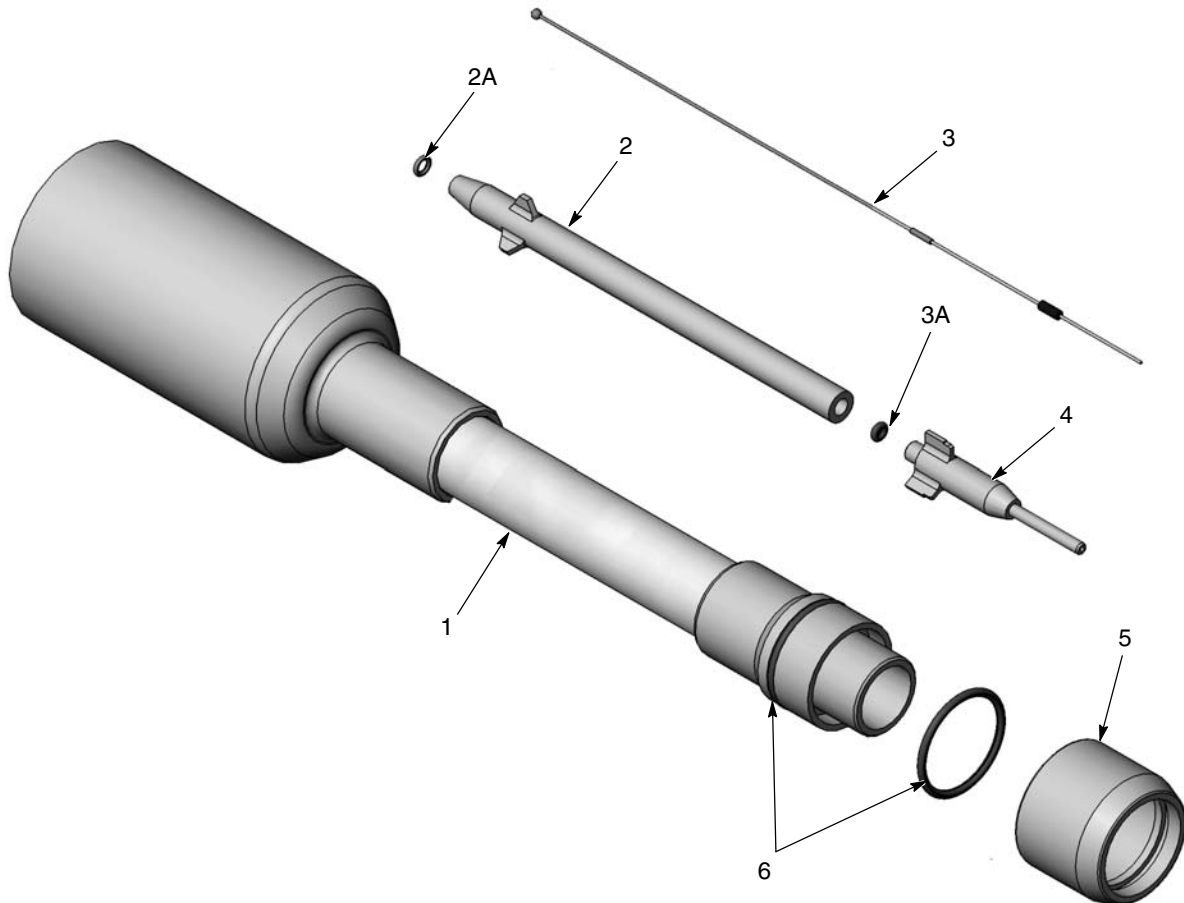


Figura 2 Peças da extensão de 150 mm

Item	P/N	Descrição	Quantidade	Nota
-	1093604	EXTENSION, lance, 150 mm, Encore	1	
1	1093606	• HOUSING, 150 mm Encore lance, packaged	1	
2	1093611	• KIT, electrode sleeve, Encore lance	1	
2A	1082930	• • O-RING, silicone, 3 mm ID x 1 mm wide	1	
3	1093608	• ELECTRODE, lance, 150 mm, Encore, packaged	1	
3A	1098004	• • O-RING, -003, silicone, Duro 70	1	
4	1092220	• SLEEVE, electrode, lance, Encore	1	
5	1092209	• SHROUD, nozzle, lance, Encore	1	
6	940212	• O-RING, silicone, 0.938 x 1.063 x 0.063	2	

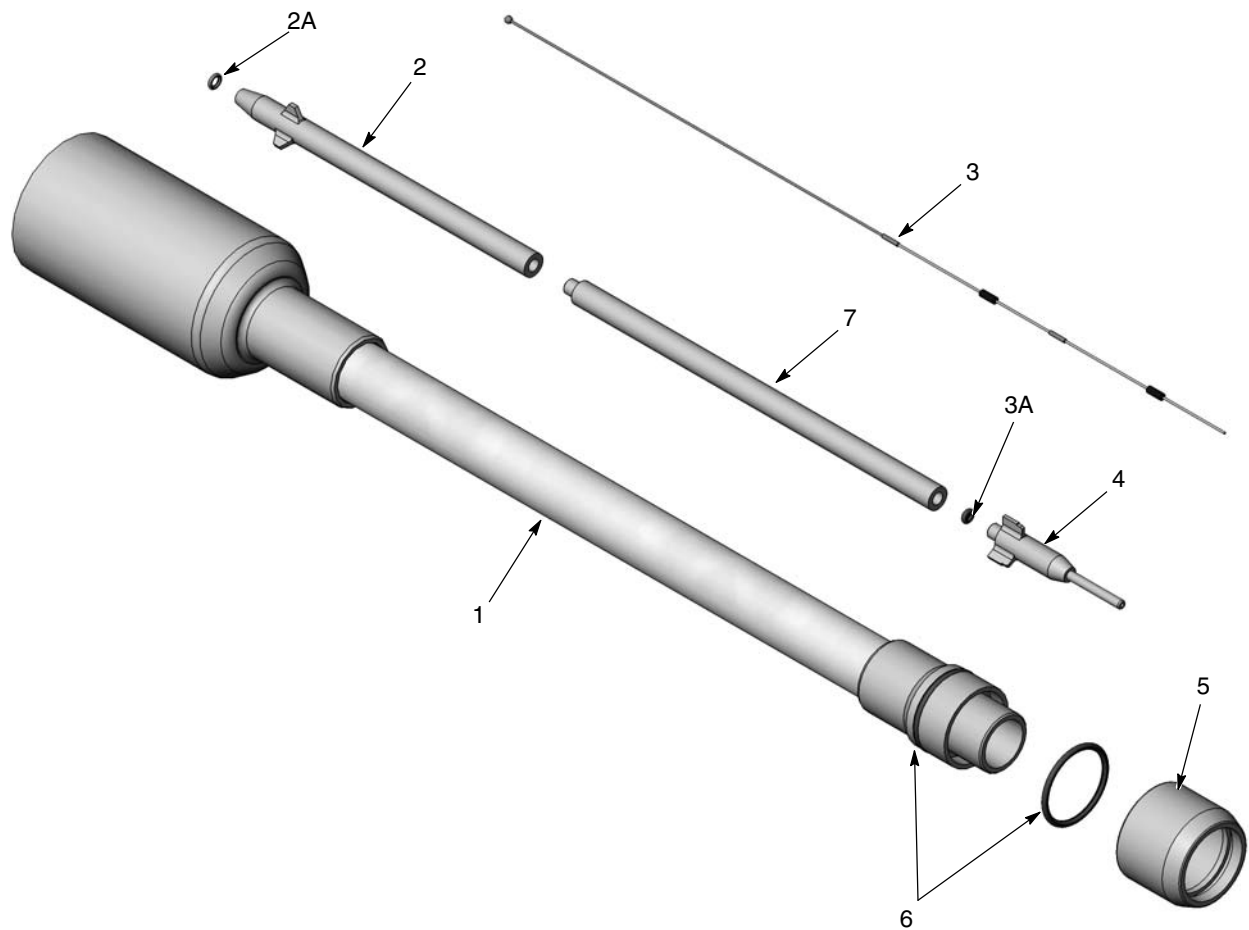
Extensão de 300 mm

Figura 3 Peças da extensão de 300 mm

Item	P/N	Descrição	Quantidade	Nota
-	1093605	EXTENSION, lance, 300 mm, Encore	1	
1	1093607	• HOUSING, 300 mm Encore lance, packaged	1	
2	1093611	• KIT, electrode sleeve, Encore lance	1	
2A	1082930	• • O-RING, silicone, 3 mm ID x 1 mm wide	1	
3	1093610	• ELECTRODE, lance, 300 mm, Encore, packaged	1	
3A	1098004	• • O-RING, -003, silicone, Duro 70	1	
4	1092220	• SLEEVE, electrode, lance, Encore	1	
5	1092209	• SHROUD, nozzle, lance, Encore	1	
6	940212	• O-RING, silicone, 0.938 x 1.063 x 0.063	2	
7	1092222	• SLEEVE, extension, lance, Encore	1	

Extensão de 600 mm

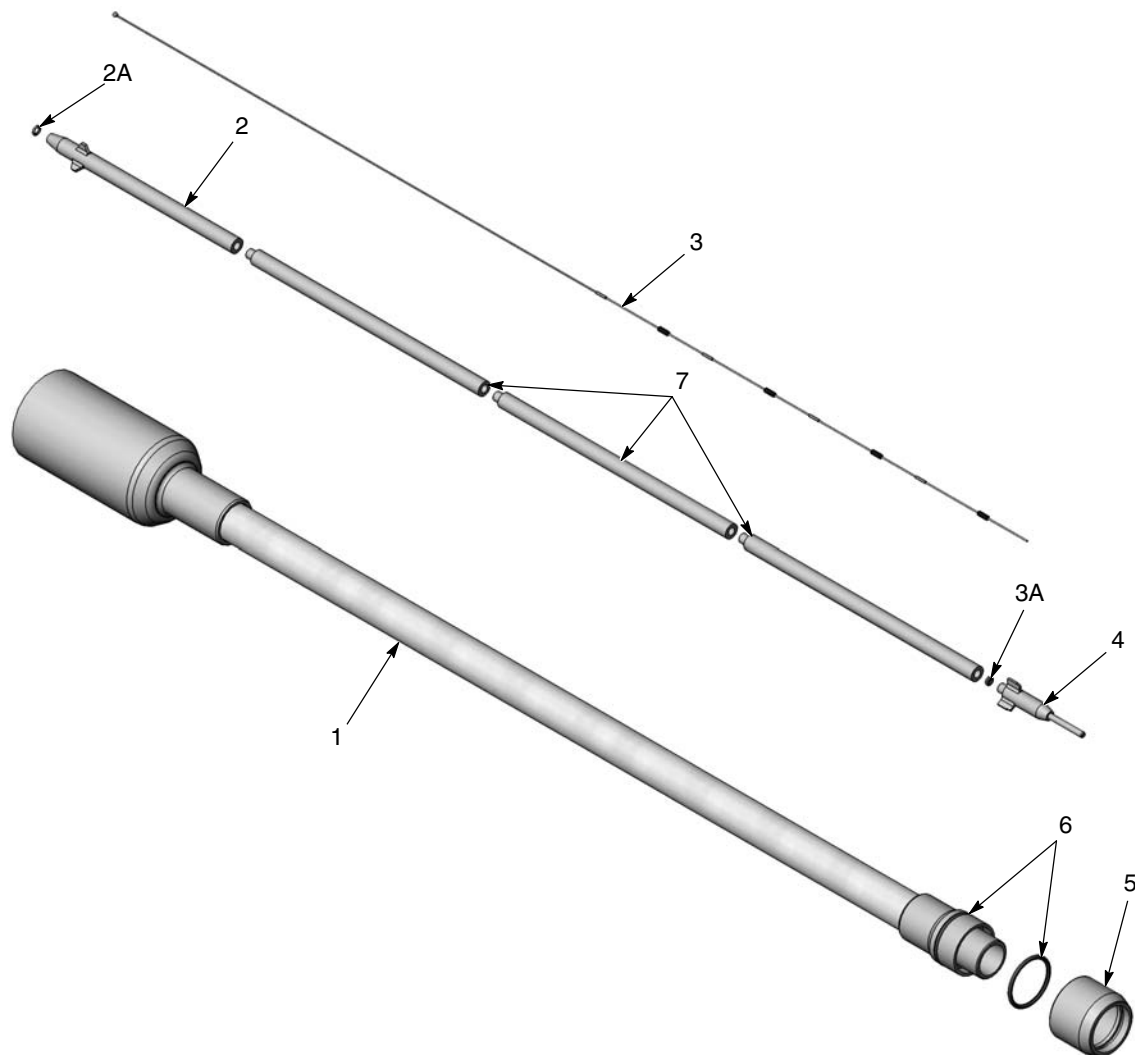


Figura 4 Peças da extensão de 600 mm

Item	P/N	Descrição	Quantidade	Nota
-	1600663	EXTENSION, lance, 600 mm, Encore	1	
1	1600662	• HOUSING, 600 mm Encore lance, packaged	1	
2	1093611	• KIT, electrode sleeve, Encore lance	1	
2A	1082930	• • O-RING, silicone, 3 mm ID x 1 mm wide	1	
3	1600671	• ELECTRODE, lance, 600 mm, Encore, packaged	1	
3A	1098004	• • O-RING, -003, silicone, Duro 70	1	
4	1092220	• SLEEVE, electrode, lance, Encore	1	
5	1092209	• SHROUD, nozzle, lance, Encore	1	
6	940212	• O-RING, silicone, 0.938 x 1.063 x 0.063	2	
7	1092222	• SLEEVE, extension, lance, Encore	3	