

Trémie d'alimentation 23 kg (50 lbs) Encore®



ATTENTION : Seul un personnel qualifié doit être autorisé à procéder aux interventions suivantes. Observer les consignes de sécurité données dans le présent document ainsi que dans tout le reste de la documentation.

Description

La présente notice contient les caractéristiques, les instructions d'installation et d'utilisation ainsi que les listes de pièces de rechange pour la trémie de 23 kg (50 lbs) Encore.

Cette trémie est principalement utilisée avec les systèmes de pulvérisation de poudre manuels mobiles ou fixes Nordson. La trémie est fournie entièrement assemblée, avec un adaptateur de pompe Encore et un tube de prélèvement, tube de purge et bouchon de remplissage.

Un kit de mise à niveau adaptateur de pompe 100 Plus est fourni avec la trémie pour pouvoir l'utiliser avec les anciennes pompes à poudre. Les pompes à poudre sont vendues séparément ou incluses dans les systèmes configurés.

Caractéristiques techniques

Caractéristiques	Valeur
Capacité de poudre :	23 kg (50 lb)
*Trous prépercés pour pompe :	2
*Adaptateurs de pompe inclus :	1
Dimensions	
Hauteur :	62 cm (24.5 in.)
Diamètre :	40,00 cm (15.75 in.)
Poids (à vide) :	9,5 kg (21 lb)
Poids (à pleine capacité) :	32,5 kg (71 lb)
Pression de fluidisation :	0,1-0,6 bar (2-8 psi)
Tuyau pneumatique de fluidisation :	Ø ext. 10 mm
*Les pompes et les adaptateurs supplémentaires doivent être commandés séparément.	

Installation

Équipement de base

Voir la figure 1.

1. Vérifier que le fût de fluidisation (6) et le couvercle (2) sont fermement attachés au corps (3) et que tous les joints plats sont en bon état et réalisent une bonne étanchéité.
2. Brancher un tuyau à air souple de 10 mm au raccord portant le symbole de la fluidisation ou marqué AUX à l'arrière ou sur le côté de l'unité de commande ou à une autre source régulée d'air de fluidisation. Brancher l'autre extrémité du tuyau au connecteur à air de fluidisation (5).



ATTENTION: Tous les équipements conducteurs d'électricité se trouvant dans la zone de pulvérisation doivent être mis à la terre. Les équipements dont la mise à la terre est inexistante ou inefficace peuvent emmagasiner une charge électrostatique susceptible de causer un choc grave ou un arc et de provoquer un incendie ou une explosion.

3. Pour les trémies autonomes, raccorder le fil de terre fourni avec la trémie au goujon de terre (4). Raccorder la pince à ressort à une terre véritable.
Pour les trémies montées sur le diable d'un système mobile, raccorder le fil de terre du diable au goujon de terre (4).
4. S'assurer que les joints toriques sont bien en place dans les rainures de la pompe ou de l'adaptateur. Monter la pompe sur ou dans l'adaptateur avec un léger mouvement de torsion.
5. Raccorder le tuyau de purge souple fourni avec la trémie à l'adaptateur pour tuyau de purge (1). Fixer le tuyau à l'adaptateur avec une pince à tuyau. Raccorder l'autre extrémité du tuyau au collecteur de poudre de la cabine pour éviter que la poudre purgée ne contamine l'air de la cabine.

Installation de pompes supplémentaires

Un adaptateur de pompe ainsi que le tube de prélèvement correspondant sont nécessaires pour chaque pompe supplémentaire. Retirer le bouchon du couvercle et monter l'adaptateur, le tube de prélèvement et la pompe.

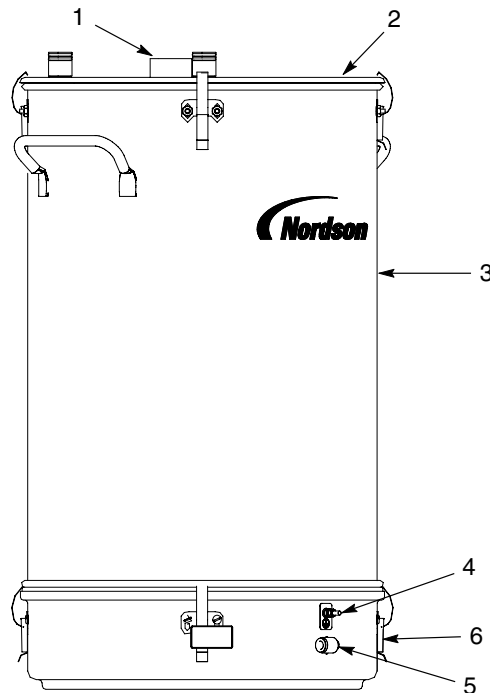


Fig. 1 Trémie d'alimentation Encore NHR-2-50

- | | |
|-----------------------------------|--|
| 1. Adaptateur pour tuyau de purge | 4. Borne de mise à la terre |
| 2. Couvercle | 5. Connecteur pour air de fluidisation |
| 3. Corps | 6. Fût de fluidisation |

Utilisation



ATTENTION: Porter un appareil respiratoire homologué, des vêtements de protection et des gants pour manipuler la poudre. Éviter tout contact des revêtements poudreux avec la peau et toute inhalation des particules de poudre.

1. Remplir la trémie de poudre à moitié afin de garder assez d'espace pour l'augmentation de volume lors de la fluidisation de la poudre. Ne pas trop remplir. Un remplissage excessif peut empêcher la fluidisation de la poudre et affecter les performances de revêtement.
2. Activer l'air de fluidisation et régler le régulateur jusqu'à ce que la poudre soit en légère *ébullition*. L'air mélangé avec la poudre entraînera une augmentation de volume. Fluidifier la poudre pendant cinq à dix minutes pour s'assurer que la fluidisation est régulière et qu'il ne reste pas de mottes avant la pulvérisation.

Entretien

Vider régulièrement la trémie et nettoyer l'intérieur. Nettoyer la plaque de fluidisation et vérifier qu'elle ne présente pas de signes de contamination de l'air. Si la plaque est décolorée et semble contaminée, la remplacer. Vérifier l'alimentation pneumatique et corriger les éventuels problèmes de contamination.

Pièces de rechange

Pour commander des pièces, appeler le centre d'assistance Nordson Industrial Coating ou le représentant local de Nordson.

Voir la figure 2.

Élément	P/N	Description	Quantité	Note
	1107949	HOPPER ASSEMBLY, NHR Encore, 50 lb., packaged	1	
1	1008082	• HOSE, flexible, 3 m (10 ft)	1	
2	970966	• CLAMP, hose	1	
3	1070232	• PLATE, fluidizing	1	
4	1070234	• GASKET, U-channel	1	
5	1074531	• DRUM, fluidizing	1	A
6	1107948	• BODY, hopper, packaged, 50 lb	1	
7	981170	• • SCREW, truss, unslotted, 10-32 x 0.375 in.	8	
8	984120	• • NUT, hex, small pattern, 10-32	8	
9	164064	• • LATCH, hopper, curve base	4	
10	1074532	• LID, hopper, packaged	1	B
11	1074535	• ELBOW, male, 3/8-in. RPT x 10-mm tube	1	
12	1105689	• TUBE, pickup, 50 lb, packaged	1	
13	1082198	• • ADAPTER, pump, Encore	1	
14	941145	• • O-RING, silicone, conductive, 0.625 x 0.812 in.	2	
15	164063	• • MOUNT, pump	1	
16	164065	• • TUBE, pickup, 0.360-in. ID x 18 in.	1	
17	983055	• • WASHER, pump mount	1	
18	939613	• • LOCKNUT, conduit, 3/4-in. NPS	1	
NS	134575	• WIRE, ground	1	
REMARQUE A : Voir le détail des pièces sous <i>Fût de fluidisation</i> à la page 7.				
B: Voir le détail des pièces sous <i>Couvercles pour trémie</i> à la page 6.				

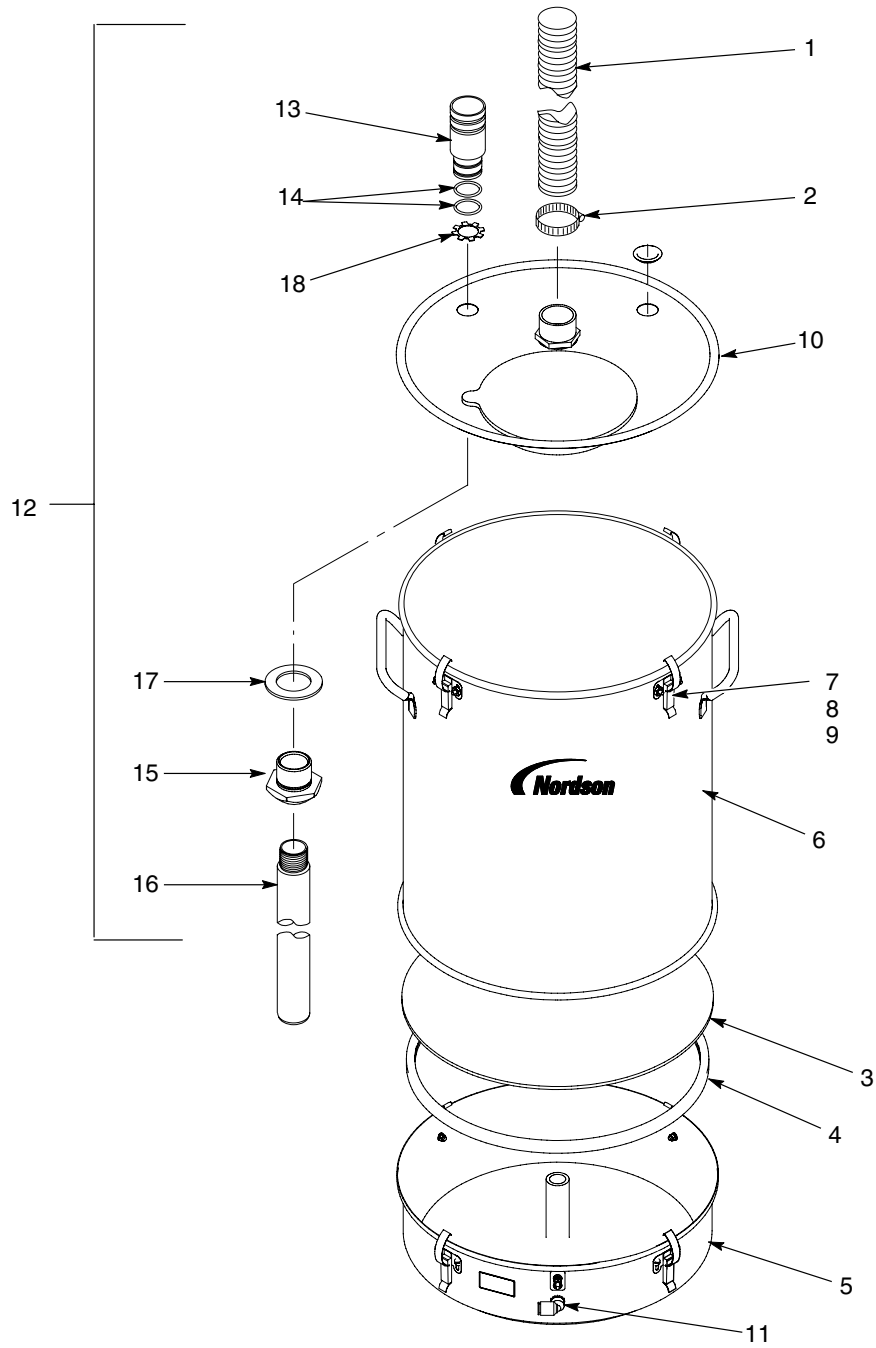


Fig. 2 Pièces de la trémie

Couvercle de trémie

Élément	P/N	Description	Quantité	Note
—	1074532	LID, hopper, packaged	1	
1	1008081	• NUT, conduit, 1.25 in.	1	
2	1008080	• GASKET, vent stack	1	
3	1008079	• FITTING, pvc, 1 1/4 in., male adapter	1	
4	1070199	• PLUG, hopper fill, NHR	1	
NS	1074539	GASKET LID SERVICE KIT	1	

NS : Non représenté

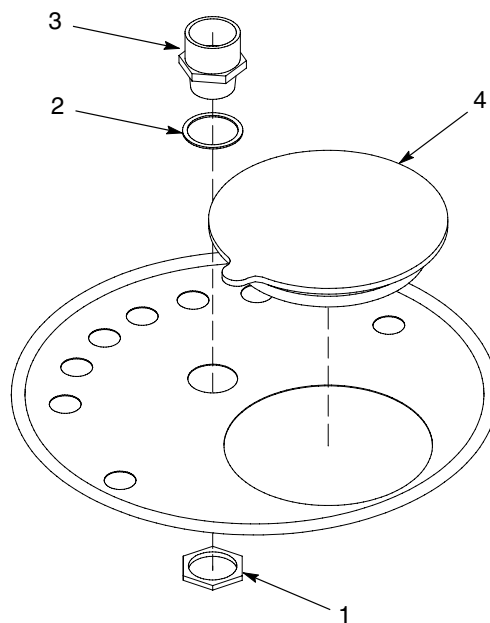


Fig. 3 Couverture de trémie

Fût de fluidisation

Élément	P/N	Description	Quantité	Note
—	1074531	DRUM, fluidizing	1	
1	1074535	• ELBOW, male, 3/8-in. RPT x 10-mm tube	1	
2	984702	• NUT, hex, M5, brass	2	
3	983401	• LOCK WASHER, split, M5, steel, zinc	11	
4	983021	• WASHER, flat, 0.203 x 0.405 x 0.040 in., brass	1	
5	982126	• SCREW, pan head, M5 x 25, brass	1	
6	240674	• TAG, ground	1	
7	164064	• LATCH, hopper, curve base	4	
8	982000	• SCREW, pan head, M5 x 10, zinc	8	
9	983123	• WASHER, flat, 0.219 x 0.500 x 0.049 in.	7	
10	984706	• NUT, hex, M5, steel, zinc	8	

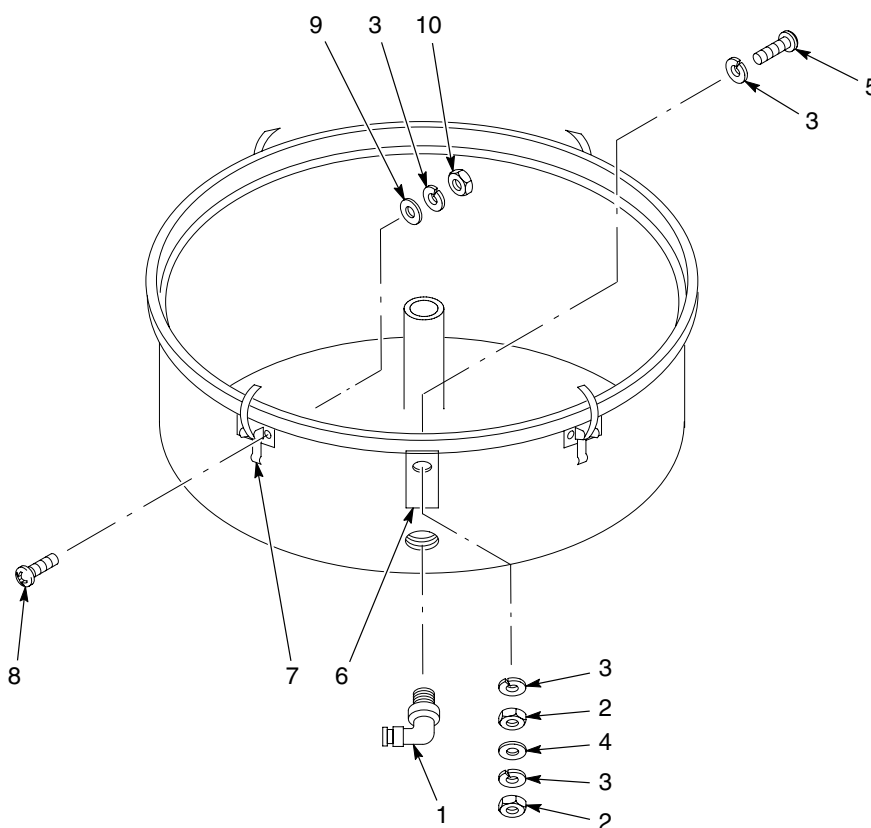


Fig. 4 Fût de fluidisation NHR

Adaptateur de pompe 100 Plus

Ces pièces sont fournies démontées avec la trémie. Pour les utiliser, tirer l'adaptateur de pompe Encore hors du support de pompe et dévisser le tube de prélèvement de l'adaptateur de pompe Encore.

Poser les joints toriques sur l'adaptateur 100 Plus, puis visser le tube de prélèvement dans l'adaptateur de pompe 100 Plus, puis monter l'ensemble dans le support de pompe.

Élément	P/N	Description	Quantité	Note
1	152227	ADAPTER, pump	1	
2	941185	O-RING, silicone, conductive, 0.875 x 1.062 in.	2	
3	941145	O-RING, silicone, conductive, 0.625 x 0.812 in.	2	

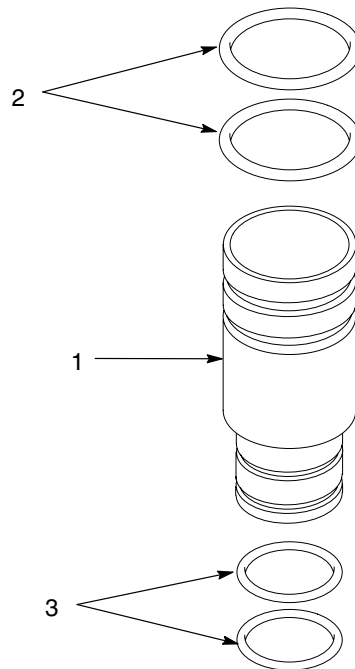


Fig. 5 Adaptateur de pompe 100 Plus

Édition 3/11

Copyright original 2011. Encore, Nordson et le logo Nordson sont des marques déposées de Nordson Corporation.