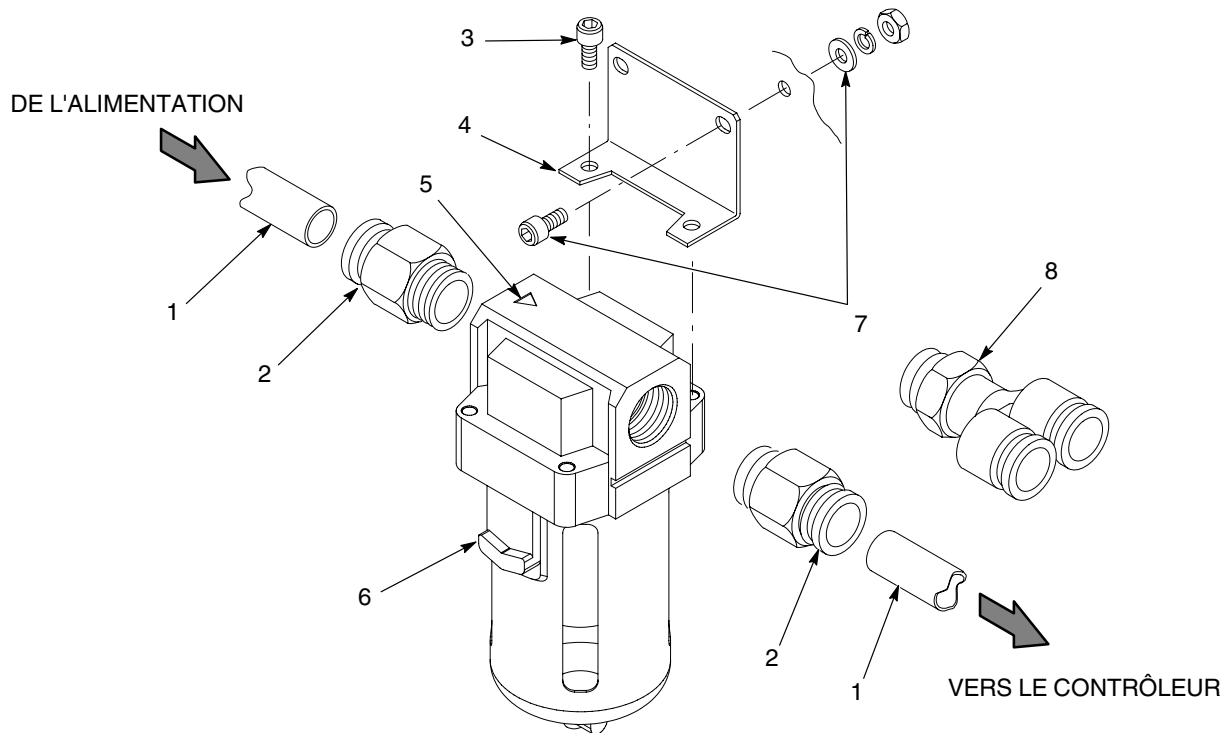


## Kit filtre à air Encore<sup>®</sup> LT

### Installation

Ce kit est utilisé à la fois avec les systèmes manuels à montage mural et sur rail et avec les contrôleurs automatiques simples/doubles.



- |  |                            |                                    |
|--|----------------------------|------------------------------------|
| 1. Tuyau à air de 10 mm (bleu)           | 4. Console                 | 7. Attaches fournies par le client |
| 2. Tube de 10 mm x connecteurs mâles 1/2 | 5. Indicateur d'écoulement | 8. Raccord tubulaire en Y          |
| 3. Vis M5                                | 6. Languette de libération |                                    |

1. Utiliser la console de fixation (4) comme gabarit pour marquer et percer les trous de fixation dans la surface de montage choisie. Veiller à laisser un dégagement suffisant pour brancher les tuyaux à air et remplacer l'élément filtrant.

2. Systèmes manuels ou automatiques simples : Monter les deux connecteurs tubulaires mâles 10 mm x 1/2 (2) inclus dans le kit dans les ports d'entrée et de sortie du filtre.

Systèmes automatiques doubles : Monter un connecteur mâle tubulaire 10 mm x 1/2 (2) dans le port d'entrée. Monter le raccord en Y (8) dans le port de sortie.

3. Monter la console de fixation sur le filtre à l'aide des vis M5 (3) fournies, sur le côté du filtre à l'opposé de la languette de libération (6).
4. Fixer le filtre avec les attaches fournies par le client (7).
5. Noter l'orientation de l'indicateur d'écoulement (5) sur le dessus du filtre. Couper le tuyau à air bleu de 10 mm aux longueurs requises pour raccorder l'alimentation en air au filtre et le filtre au contrôleur, puis brancher le tuyau.

## Pièces de rechange

P/N	Description	Note
1600566	KIT, filter, Encore LT	
1600608	• FILTER, mist separator, 0.3 micron, 1/2 in. NPT	
1600609	• • FILTER ELEMENT, mist separator, 0.3 micron	
971103	• CONNECTOR, male, 10 mm tube x 1/2 unithread	
1600607	• CONNECTOR, Y branch, 10 mm tube x 1/2 unithread	
-----	• BRACKET assembly, mounting, modular air filter	A
REMARQUE	A : La console est fournie avec deux vis M5.	