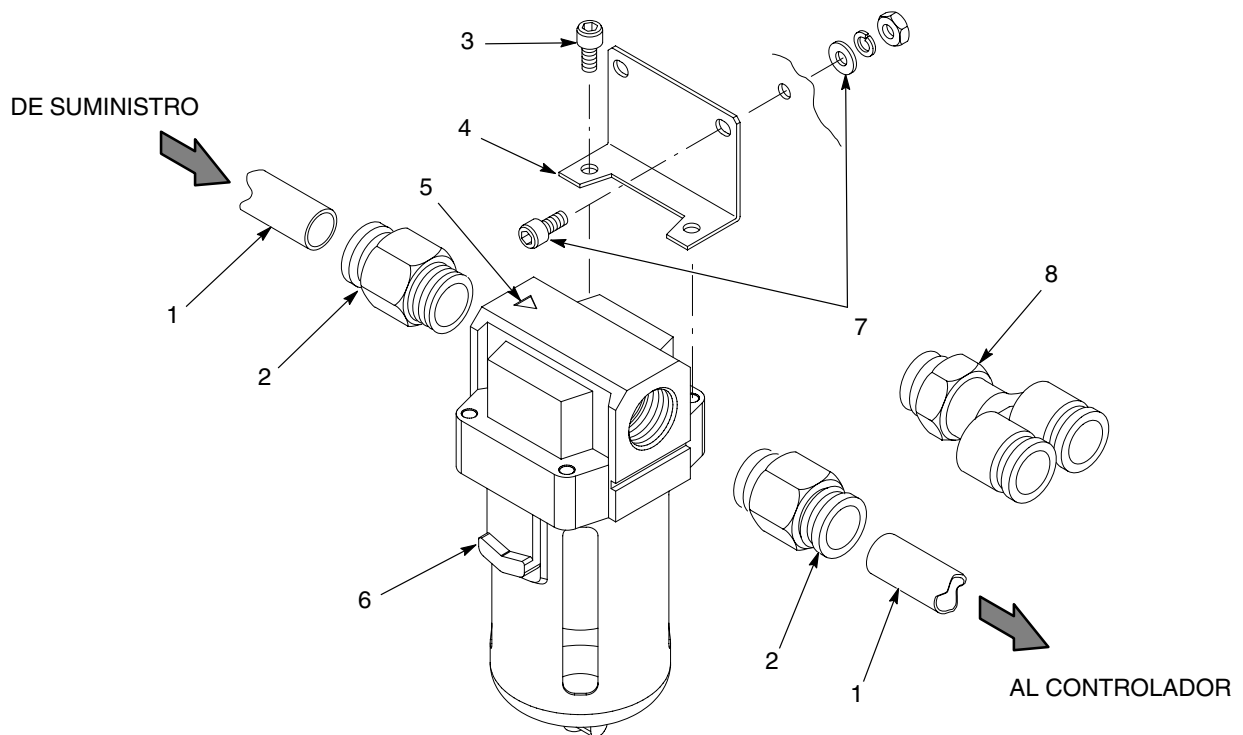


Kit de filtro de aire Encore[®] LT

Instalación

Este kit se utiliza con sistemas de montaje en pared/rail manual y con controladores individuales/duales automáticos.



- | | | |
|---|--------------------------|---|
| 1. Tubo de aire de 10 mm (azul) | 4. Soporte | 7. Fijadores suministrados por el cliente |
| 2. Tubo de 10 mm x conectores macho 1/2 | 5. Indicador de flujo | 8. Conector en tubo en Y |
| 3. Tornillos M5 | 6. Enganche de expulsión | |

- Utilizar el soporte de montaje (4) como plantilla para marcar y perforar los orificios de montaje en la superficie de montaje seleccionada. Asegurarse de que hay suficiente transparencia para conectar el tubo de aire y cambiar el elemento filtrante.
- Sistemas manuales o automáticos individuales: Instalar los dos tubos de 10 mm x conectores macho 1/2 (2) incluidos en el kit en los puertos de entrada y salida del filtro.
Sistemas automáticos duales: Instalar un tubo de 10 mm x conector macho 1/2 (2) en el puerto de entrada. Instalar el conector en Y (8) en el puerto de salida.

3. Instalar el soporte de montaje en el filtro, utilizando los tornillos M5 (3) incluidos, en el lateral del filtro que está en frente del enganche de expulsión (6).
4. Montar el filtro con los fijadores suministrados por el cliente (7).
5. Tener en cuenta la orientación del indicador de flujo (5) en la parte superior del filtro. Cortar el tubo de aire azul de 10 mm a las longitudes requeridas para conectar el suministro de aire al filtro y el filtro al/a los controlador(es), después conectar el tubo.

Piezas de repuesto

P/N	Descripción	Nota
1600566	KIT, filter, Encore LT	
1600608	• FILTER, mist separator, 0.3 micron, 1/2 in. NPT	
1600609	• • FILTER ELEMENT, mist separator, 0.3 micron	
971103	• CONNECTOR, male, 10 mm tube x 1/2 unithread	
1600607	• CONNECTOR, Y branch, 10 mm tube x 1/2 unithread	
-----	• BRACKET assembly, mounting, modular air filter	A

NOTA A: El soporte incluye dos tornillos M5.