

Manuel vandret ind/ud-manipulator

Beskrivelse

Se figur1. Den manuelle vandrette ind/ud-manipulator bevæger enten en opretstående oscillator, en opretstående reciprocator eller et fast pistolstativ ind og ud af en sprøjtekabine.

En opretstående oscillator eller et fast pistolstativ kan bevæges ind og ud af sprøjtekabinen ved at løsne knoppen (1) for at låse positionslåsemøtrikken (2) op, bevæge slædeenheden (3) til den ønskede position og tilspænde knoppen (1) igen for at låse positionslåsemøtrikken.

Den manuelle manipulator fås med vandringslængder på 1,0 m (3,3-ft) og 1,5 m (5-ft).

Installation



ADVARSEL: Lad kun kvalificeret personale udføre de følgende opgaver. Læs og følg sikkerhedsregler, der er i dette dokument og al anden relateret dokumentation.

1. Tag manipulatorens ud af kassen.

BEMÆRK: Hvis manipulatorens er beskadiget, skal De omgående kontakte transportvirksomheden og Deres Nordson-repræsentant.

2. Anbring manipulatorens på det rigtige sted på eller i nærheden af sprøjtekabinens bund. Manipulatorens må ikke boltes fast til gulvet endnu.

BEMÆRK: Der følger hardware til installation af en oscillator eller et fast pistolstativ på slædeenheden med manipulatorens.

3. Se figur1. Installér oscillatoren eller det faste pistolstativ på slædeenheden (3) ved hjælp af den medfølgende hardware. Figur 2 viser slædehulmønstrene til forskellige faste pistolstative, oscillatorer og reciprocatorer.
4. Skub oscillatoren eller det faste pistolstativ så langt fremad som muligt på manipulatorens.

5. Foretag endelige justeringer af enhedens position i forhold til pistolspalteåbningerne i sprøjtekabinen.
6. Fastgør manipulatorens til gulvet med ankerboltene (4).

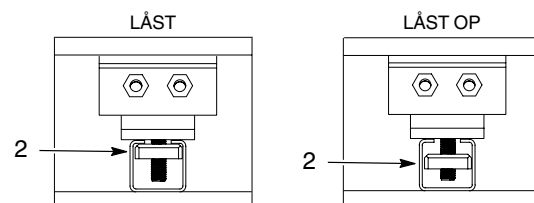
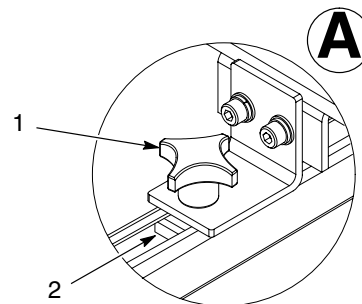
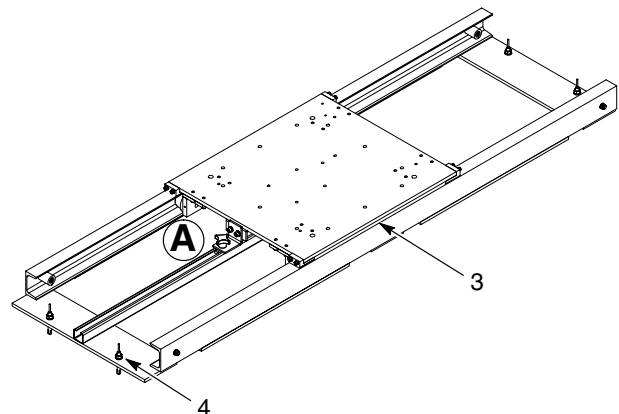


Fig 1 Installation af manipulator

- | | |
|------------------------|-----------------------|
| 1. Knop | 3. Slædeenhed |
| 2. Positionslåsemøtrik | 4. M10 x 75 ankerbolt |

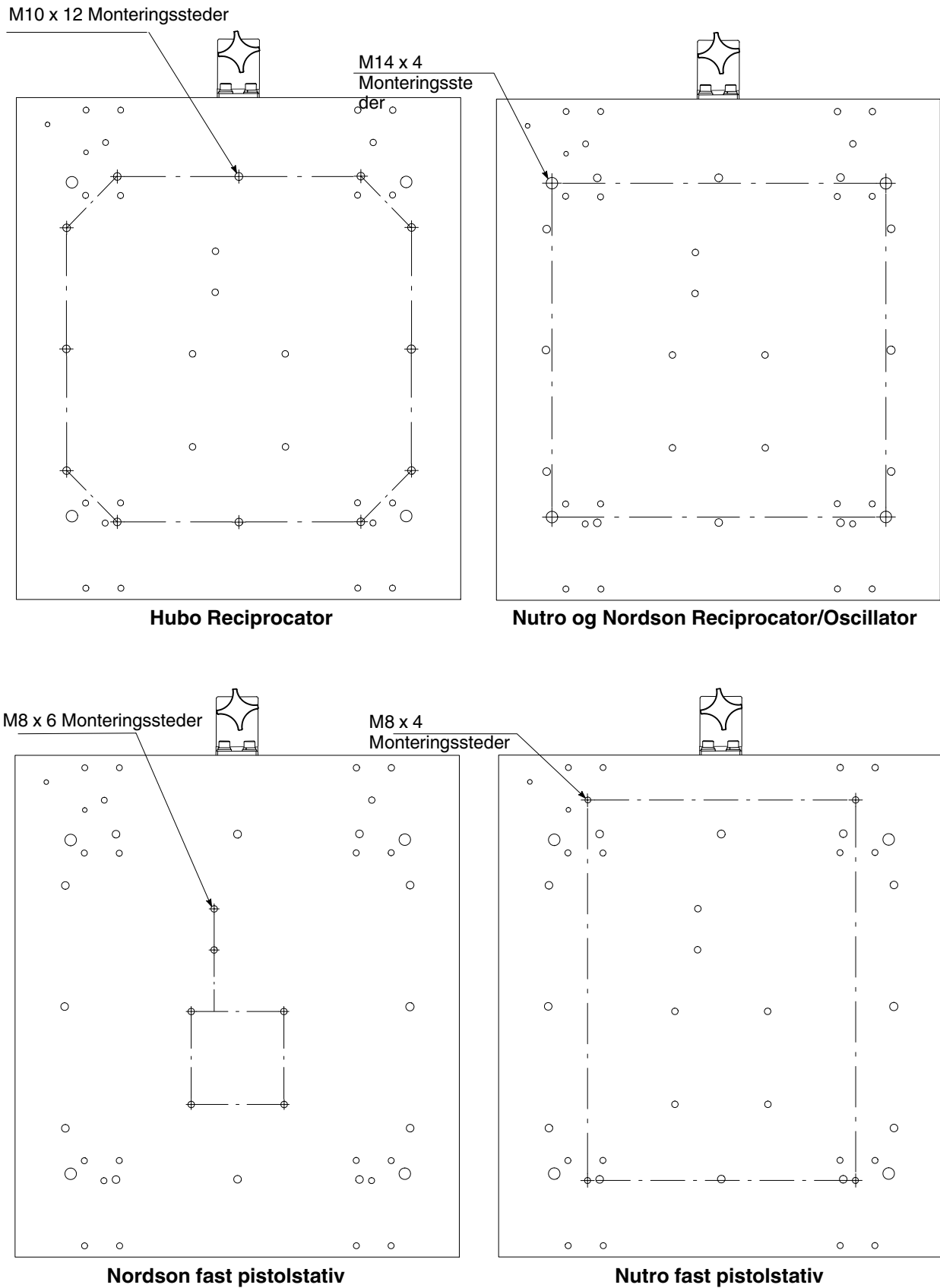


Fig 2 Slædehulmønstre

Vedligeholdelse

Tjek kanalsporene for forurening hver anden uge. Rengør efter behov.

Reserve dele

Der fås følgende reservedele.

Manipulatorer

Der fås følgende manipulatorer.

P/N	Beskrivelse
1104632	1,0 m (3,3 ft) vandring
1104634	1,5 m (5 ft) vandring

Almindelige reservedele

Se figur3.

Nummer	P/N	Beskrivelse	Antal	Bemærk
1	7750094	ROLLER, assembly	1	
2	7750091	STOP assembly	4	
3	1105237	KIT, position lock	1	
4	7750020	PAD, anti-tilt	4	

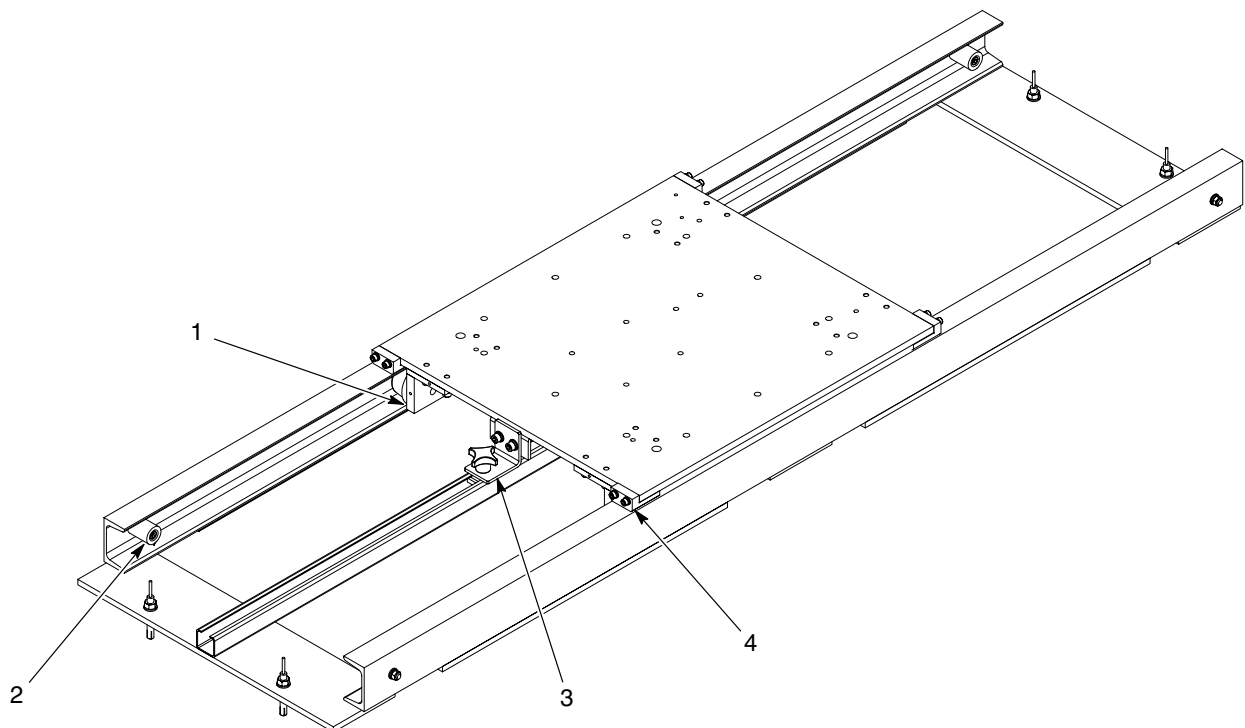


Fig 3 Reservedele

Notater:

Udgivet 1/11

Oprindelig copyright dato 2011. Nordson og Nordsons logo er Nordson Corporations registrerede varemærke.

Alle andre varemærker er deres respektive ejeres ejendom.