

Poziționer orizontal de intrare/ieșire manual

Descriere

A se vedea Figura 1. Poziționerul orizontal de intrare/ieșire manual deplasează fie un oscilator vertical, o mașină cu piston verticală sau un stativ cu pistol fix intrând și ieșind din cabina pentru pulbere.

Deplasarea unui oscilator vertical sau a unui stativ cu pistol fix pentru a intra și a ieși din cabina pentru pulbere se poate realiza prin slăbirea butonului (1) pentru deblocarea contrapiuliței de poziție (2), deplasarea ansamblului căruciorului (3) în poziția dorită și strângerea din nou a butonului (1) pentru a bloca contrapiulița de poziție.

Poziționerul manual este disponibil la lungimile cursei de 1,0-m (3,3-ft) și 1,5-m (5-ft).

Instalarea



AVERTISMENT: Permiteți numai personalului calificat să efectueze următoarele operații. Urmați instrucțiunile privind siguranța din acest manual și toate celelalte documente aferente.

1. Scoateți poziționerul din lada sa.

NOTĂ: În cazul în care constatați avarii asupra poziționerului, adresați-vă imediat transportatorului și reprezentantului Nordson.

2. Așezați poziționerul în locul adecvat pe sau în apropierea bazei cabinei pentru pulbere. Nu prindeți poziționerul cu șuruburi de podea în această fază.

NOTĂ: Elementele metalice pentru montarea unui stativ pentru pistol oscilant sau fix pe ansamblul căruciorului sunt incluse în poziționer.

3. A se vedea Figura 1. Montați stativul pentru pistol oscilant sau fix pe ansamblul căruciorului (3), folosind elementele metalice care v-au fost puse la dispoziție. Figura 2 prezintă tiparul cu orificiile căruciorului pentru diferite stative fixe ale pistolului, oscilatoare și mașini cu piston.
4. Apăsăți stativul pentru pistol oscilant sau fix cât mai departe posibil pe poziționer.

5. Realizați reglajele finale asupra poziției ansamblului față de fantele pistolului din cabina pentru pulbere.
6. Fixați poziționerul pe podea cu ajutorul șuruburilor de ancorare (4).

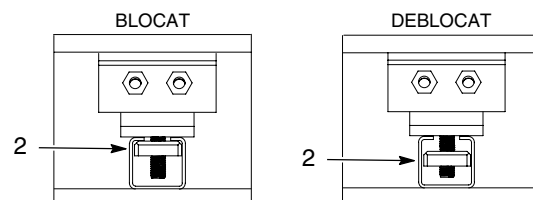
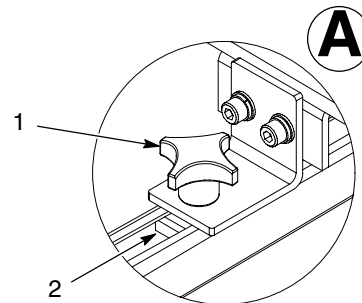
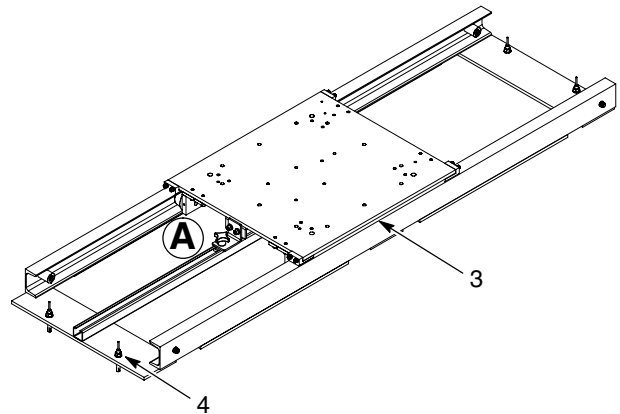


Figura 1 Montarea poziționerului

- | | |
|-----------------------------|-------------------------------|
| 1. Buton | 3. Ansamblul căruciorului |
| 2. Contrapiulița de poziție | 4. Șurub de ancorare M10 x 75 |

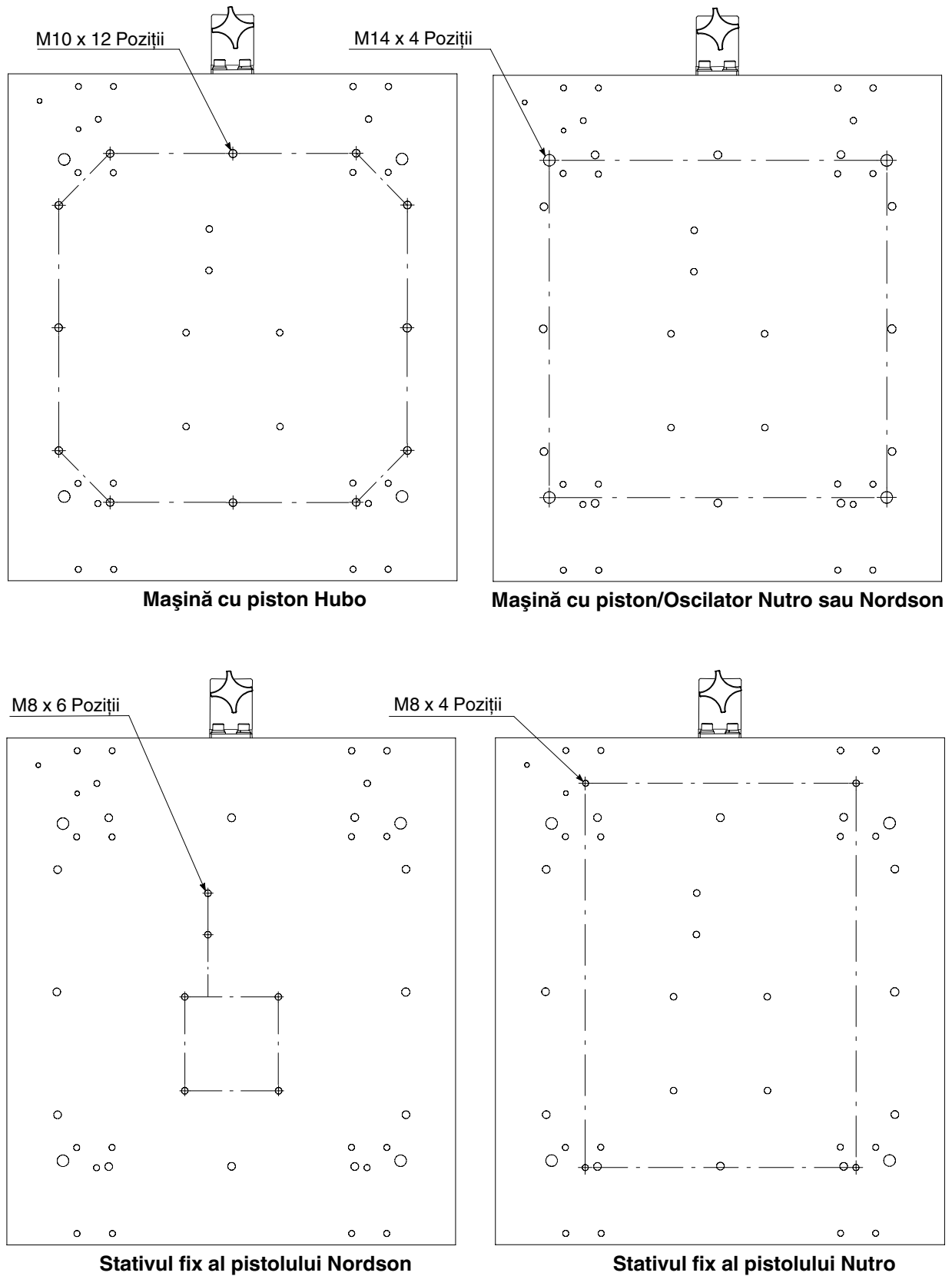


Figura 2 Structuri de orificii ale căruciorului

Întreținerea

Verificați de două ori pe săptămână șinele canalului pentru a constata existența contaminanților. Curățați după cum este necesar.

Piese

Sunt disponibile următoarele piese.

Poziționere

Sunt disponibile următoarele poziționere.

Piesa	Descriere
1104632	Cursa 1,0 m (3,3 ft)
1104634	Cursa 1,5 m (5 ft)

Piese comune

A se vedea Figura 3.

Element	Piesa	Descriere	Cantitate	Notă
1	7750094	ROLLER, assembly	1	
2	7750091	STOP assembly	4	
3	1105237	KIT, position lock	1	
4	7750020	PAD, anti-tilt	4	

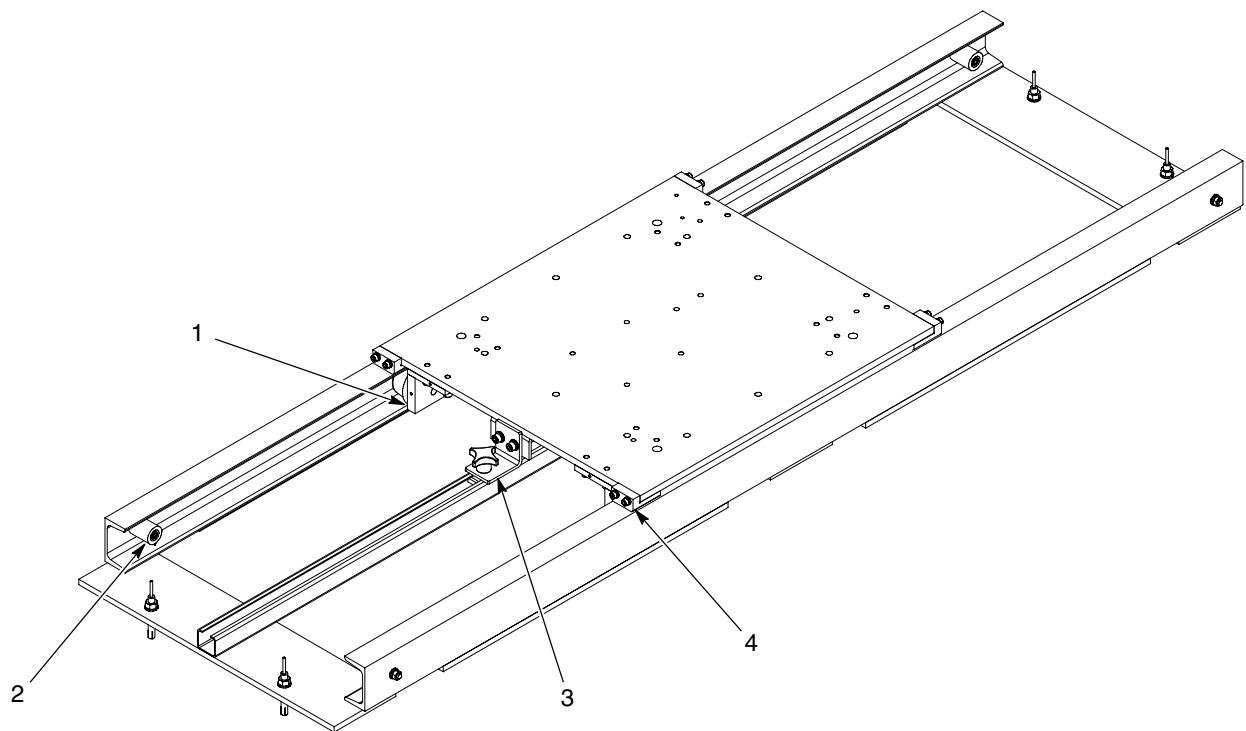


Figura 3 Piese

