

Posicionador manual, horizontal, de entrada/saída

Descrição

Consulte a figura 1. O posicionador manual, horizontal, de entrada/saída desloca um oscilador vertical, ou um reciprocador vertical ou um suporte fixo de pistola para dentro e para fora de uma cabina de pó.

A deslocação de um oscilador vertical, ou de um suporte fixo de pistola, para dentro e para fora de uma cabina de pó, pode ser feita desapertando o manípulo (1) para soltar a porca de fixação da posição (2), deslocando o conjunto do carro (3) para a posição desejada e apertando novamente o manípulo (1) para bloquear a porca de fixação da posição.

O posicionador manual está disponível para comprimentos de deslocação de 1,0-m (3,3-ft) e 1,5-m (5-ft).

Instalação



ATENÇÃO: Confiar as seguintes tarefas unicamente a pessoal qualificado. Siga as indicações de segurança contidas neste documento e em toda a documentação relacionada.

1. Retire o posicionador da sua embalagem.

NOTA: Se encontrar danos no posicionador, contacte imediatamente a empresa de transporte que fez a entrega e o seu representante Nordson.

2. Coloque o posicionador na localização apropriada na base da cabina de pó, ou perto dela.
Ainda não aparafuse o posicionador ao chão.

NOTA: O hardware necessário para montar um oscilador, ou um suporte fixo de pistola, no conjunto do carro vem incluído juntamente com o posicionador.

3. Consulte a figura 1. Monte o oscilador, ou o suporte fixo de pistola, no conjunto do carro (3), utilizando o hardware fornecido. A figura 2 ilustra os padrões dos furos do carro para diversos suportes fixos de pistola, osciladores e reciprocadores.

4. Empurre o oscilador, ou o suporte fixo de pistola, o mais para a frente possível sobre o posicionador.
5. Faça os ajustes finais à posição do conjunto em relação às ranhuras das pistolas na cabina de pó.
6. Fixe o posicionador ao chão, utilizando os parafusos de ancoragem (4).

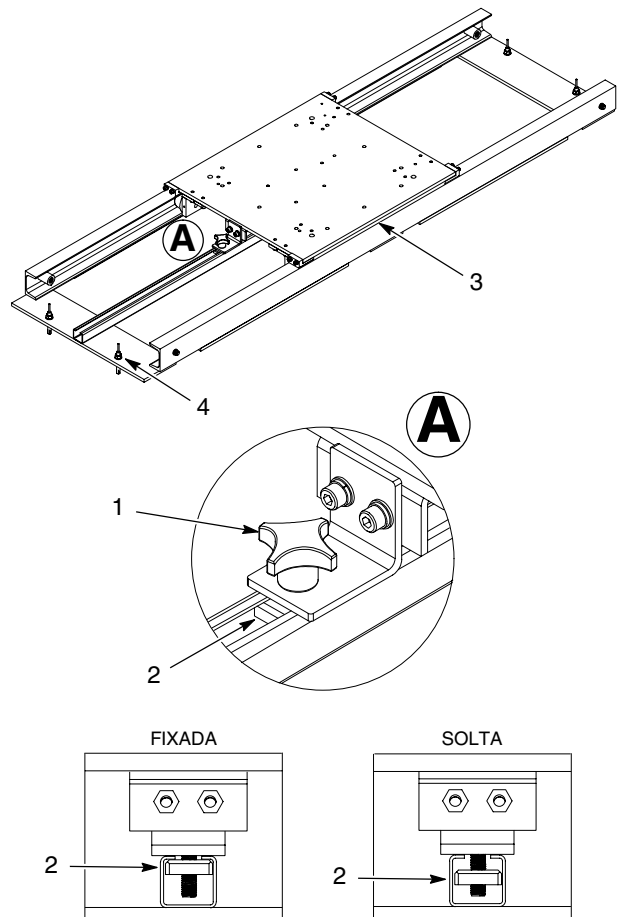


Figura 1 Montagem do posicionador

- | | |
|--------------------------------|-----------------------------------|
| 1. Manípulo | 3. Conjunto do carro |
| 2. Porca de fixação da posição | 4. Parafuso de ancoragem M10 x 75 |

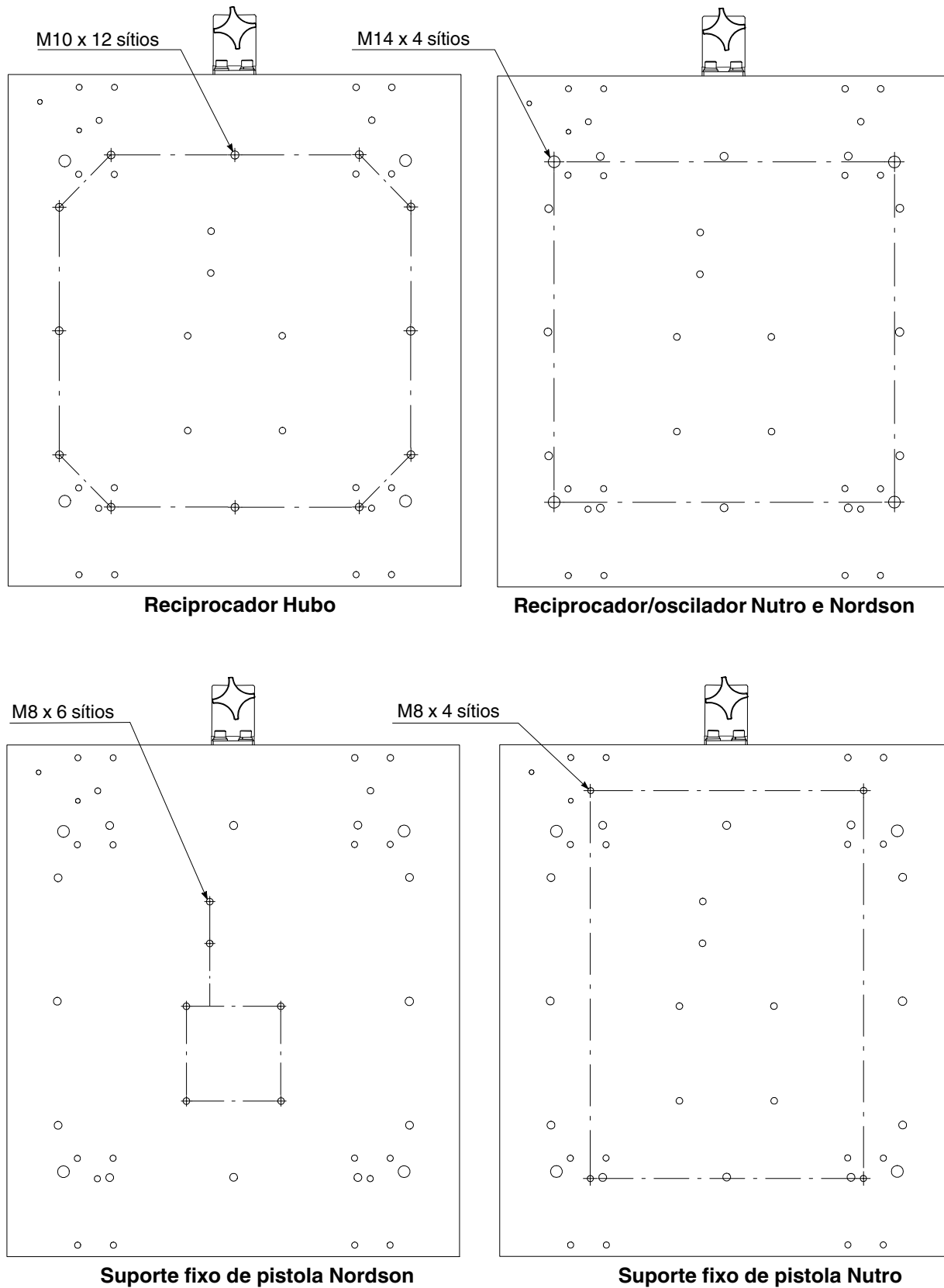


Figura 2 Padrões de furos de carro

Manutenção

Verifique se existem substâncias contaminadoras nas calhas em U de duas em duas semanas. Limpe sempre que seja necessário.

Peças

Estão disponíveis as peças seguintes.

Posicionadores

Estão disponíveis os posicionadores seguintes.

Peça	Descrição
1104632	Deslocamento de 1,0 m (3,3 ft)
1104634	Deslocamento de 1,5 m (5 ft)

Peças comuns

Consulte a figura 3.

Item	Peça	Descrição	Quantidade	Nota
1	7750094	ROLLER, assembly	1	
2	7750091	STOP assembly	4	
3	1105237	KIT, position lock	1	
4	7750020	PAD, anti-tilt	4	

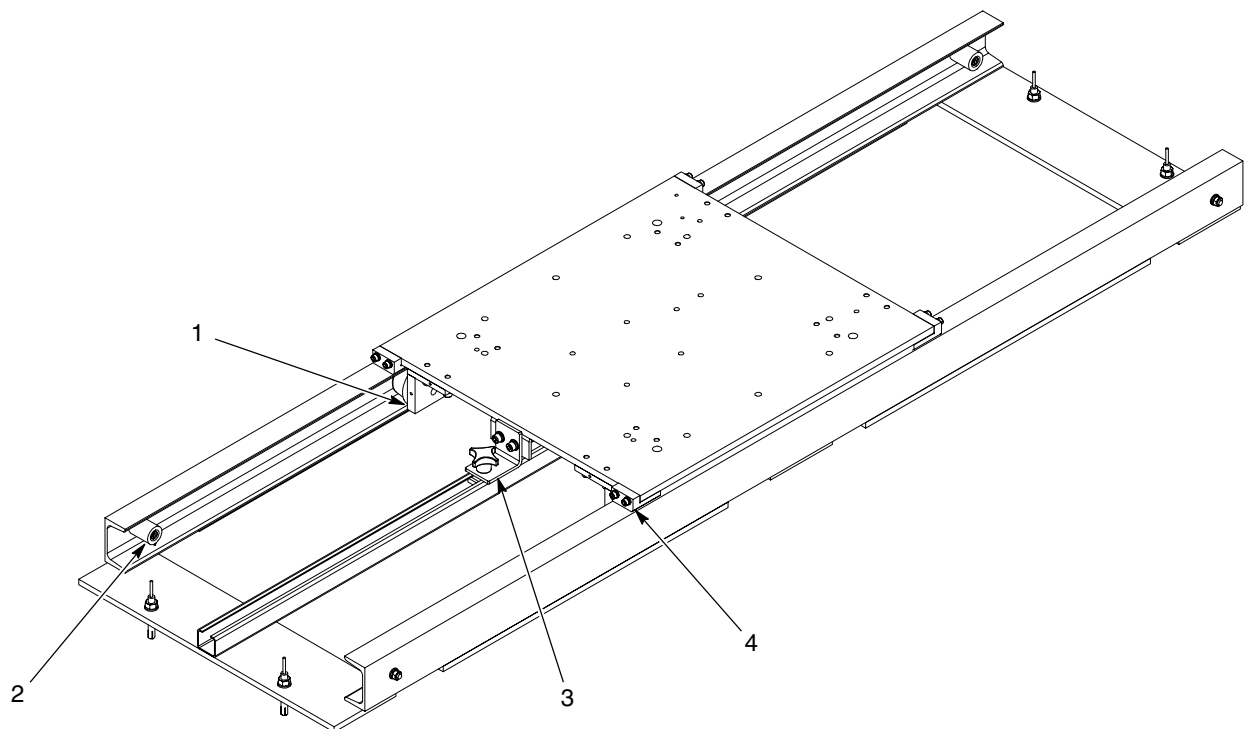


Figura 3 Peças

