

Posicionador de entrada/salida horizontal manual

Descripción

Ver la figura 1. El posicionador de entrada/salida horizontal manual desplaza un oscilador vertical, un reciprocador vertical o un soporte de pistolas fijo hacia el interior y exterior de la cabina de polvo.

Para desplazar un oscilador vertical o un soporte de pistolas fijo hacia el interior y exterior de la cabina de polvo, aflojar el botón (1) para desbloquear la tuerca de bloqueo de posición (2), desplazar el conjunto del carro (3) a la posición deseada y volver a apretar el botón (1) para bloquear la tuerca de bloqueo de posición.

El posicionador manual está disponible con recorridos de 1,0 m (3,3 pies) y 1,5 m (5 pies).

Instalación



AVISO: Confiar las siguientes tareas únicamente a personal especializado. Tomar las medidas de seguridad y seguir los pasos que se indican aquí y en cualquier otra documentación relacionada.

1. Retirar el posicionador del cajón de embalaje.
OBSERVACION: Si se detectan daños en el posicionador, ponerse en contacto inmediatamente con el transportista que ha realizado la entrega y con el representante de Nordson.
2. Colocar el posicionador en un lugar apropiado, sobre o cerca de la base de la cabina de polvo. No empujar todavía el posicionador al suelo.
OBSERVACION: El hardware para instalar un oscilador o soporte de pistolas fijo en el conjunto del carro está incluido con el posicionador.
3. Ver la figura 1. Instalar el oscilador o el soporte de pistolas fijo en el conjunto del carro (3) utilizando el hardware suministrado. La figura 2 muestra el esquema de orificios del carro para diferentes soportes de pistolas fijos, osciladores y reciprocadores.
4. Empujar el oscilador o el soporte de pistolas fijo hacia delante el máximo posible en el posicionador.

5. Realizar los ajustes finales en la posición del conjunto respecto a las ranuras de pistola en la cabina de polvo.
6. Fijar el posicionador al suelo utilizando los pernos de anclaje (4).

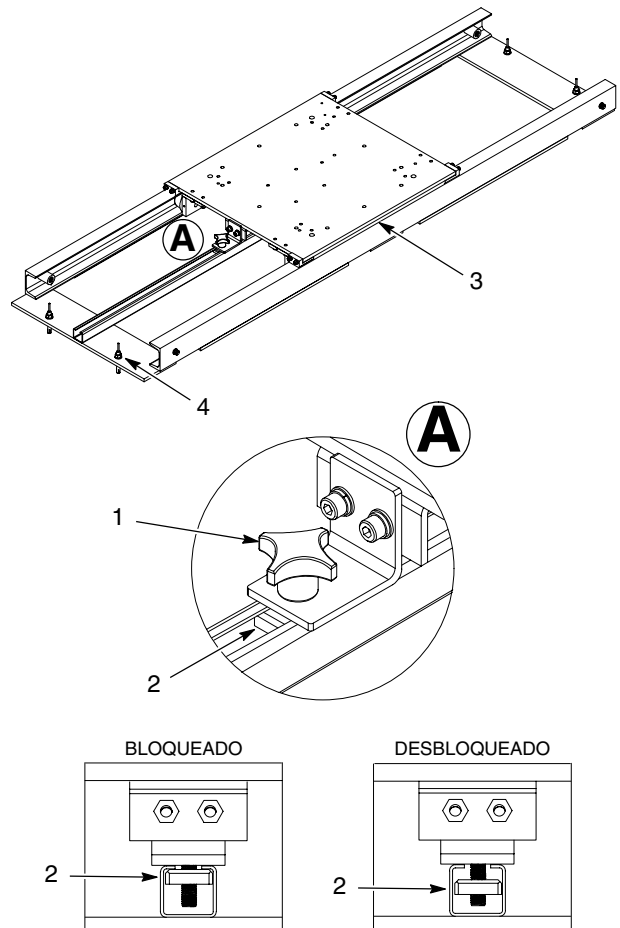


Fig. 1 Instalación del posicionador

- | | |
|----------------------------------|------------------------------|
| 1. Botón | 3. Conjunto del carro |
| 2. Tuerca de bloqueo de posición | 4. Perno de anclaje M10 x 75 |

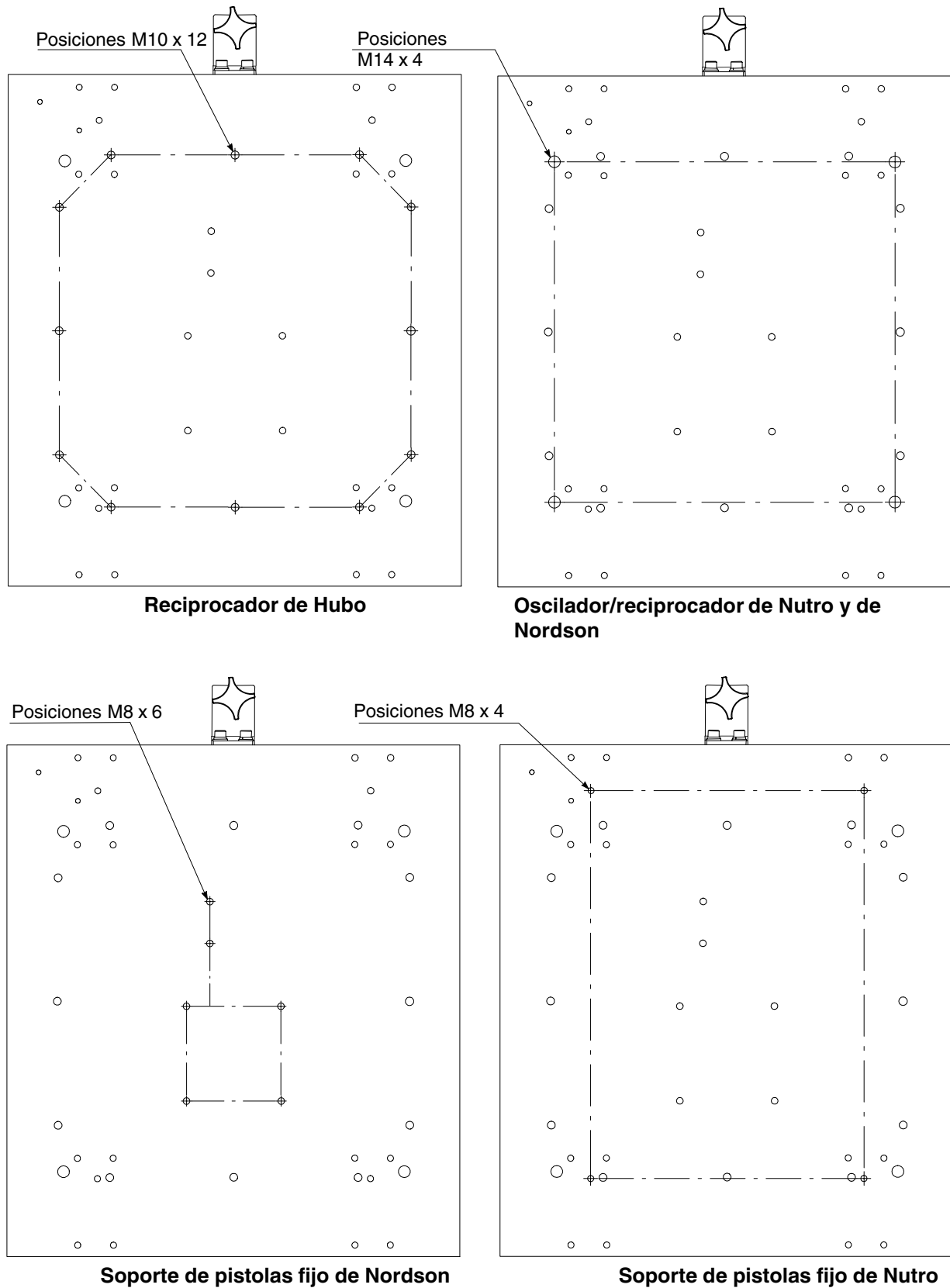


Fig. 2 Esquema de orificios del carro

Mantenimiento

Comprobar cada dos semanas si las guías de canal presentan contaminantes. Limpiar según sea necesario.

Piezas de repuesto

Están disponibles las siguientes piezas.

Posicionadores

Están disponibles los siguientes posicionadores.

P/N	Descripción
1104632	Carrera de 1,0 m (3,3 pies)
1104634	Carrera de 1,5 m (5 pies)

Piezas comunes

Ver la figura 3.

Pieza	P/N	Descripción	Cantidad	Nota
1	7750094	ROLLER, assembly	1	
2	7750091	STOP assembly	4	
3	1105237	KIT, position lock	1	
4	7750020	PAD, anti-tilt	4	

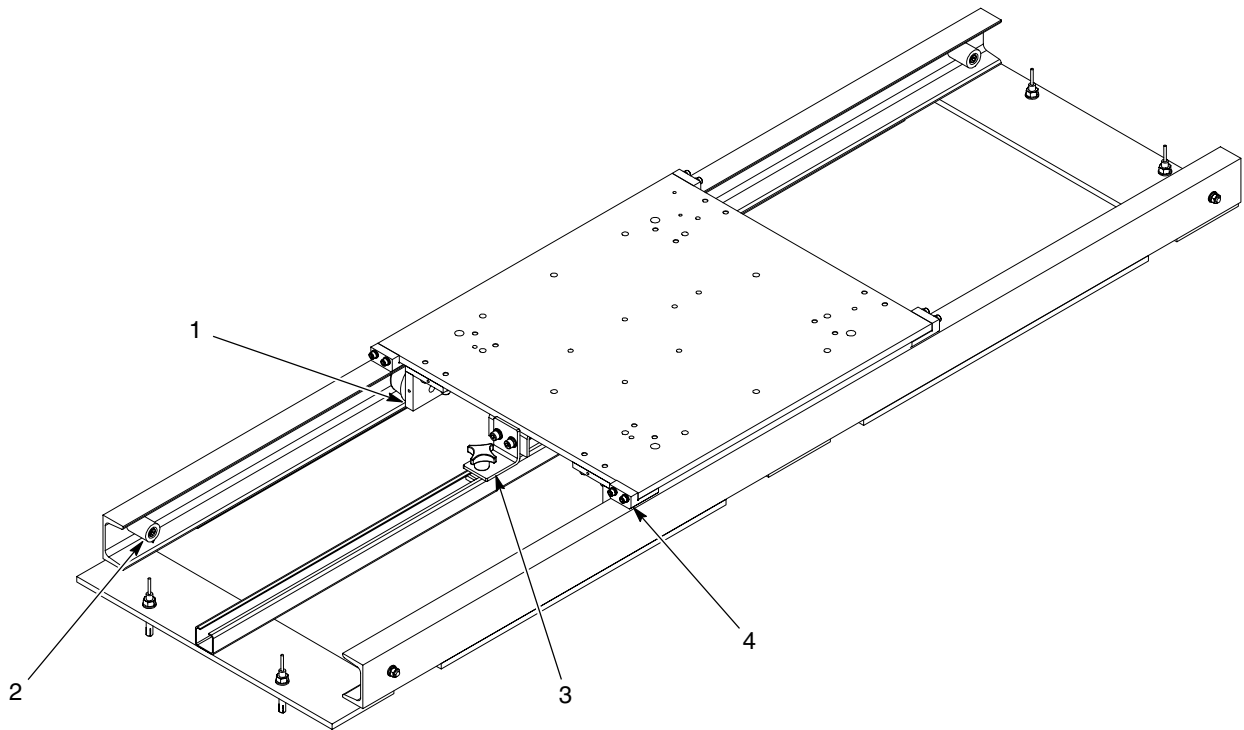


Fig. 3 Piezas de repuesto

Notas:

Edición 1/11

Fecha de copyright original 2011. Nordson y el logotipo de Nordson son marcas comerciales registradas de Nordson Corporation.

El resto de marcas comerciales son propiedad de sus respectivos propietarios.