

# Manuell horisontell in/ut styrning

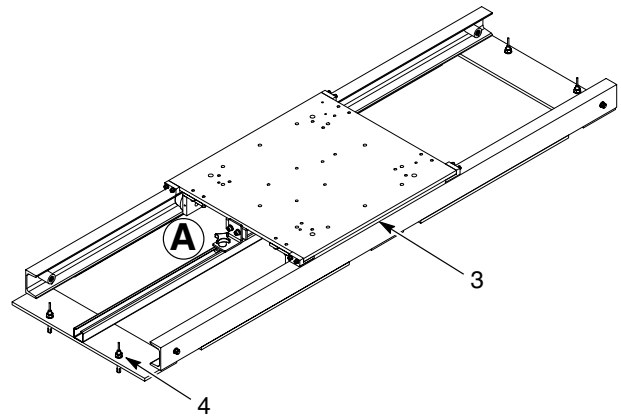
## Beskrivning

Se bild 1. Den manuella och horisontella in/ut styrningen flyttar antingen en vertikal oscillator, vertikal travers eller ett fast pistolstativ in resp. ut ur en spraybox.

För att flytta en vertikal oscillator eller ett fast pistolstativ in i, eller ut ur, pulversprayboxen, vrider man vredet (1) för att lossa låsklacken (2), därefter flytta vagnen (3) till önskat läge och därefter vrida tillbaka vredet, så att låsklacken dras åt.

Den manuella styrningen finns med rörelseområdena 1.0-m (3.3-ft) och 1.5-m (5-ft).

5. Gör en sista injustering av enhetens placering gentemot pistolspalterna i pulversprayboxen.
6. Fäst styrningen i golvet med förankringsbultarna (4).



## Installation



**WARNING:** Tillåt endast kvalificerad personal att utföra följande arbetsuppgifter. Iakttag och följ säkerhetsinstruktionerna i detta dokument och i övrig dokumentation som berör detta område.

1. Tag ut styrningen ur transportlådan.

**NOT:** Om man finner någon skada på styrningen, kontakta omedelbart transportföretaget och er Nordson representant.

2. Placera styrningen på önskat ställe på eller nära pulversprayboxen. Skruva inte fast styrningen i golvet ännu.

**NOT:** Monteringsdetaljer för att installera en oscillator eller ett fast pistolstativ på vagnsdelen ingår i styrningens leverans.

3. Se bild 1. Installera oscillatoren eller det fasta pistolstativet på vagnsdelen (3) med de medföljande installationsdetaljerna. Bild 2 visar hålbilden för olika typer av pistolfästen, oscillatorer och traverser.
4. Skjut fram oscillatoren eller det fasta pistolstativet så långt fram på styrningen som möjligt.

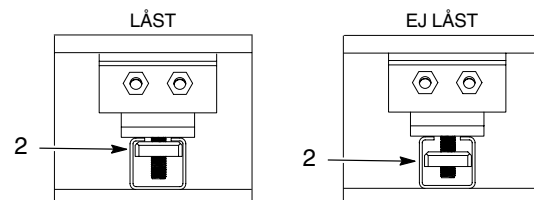
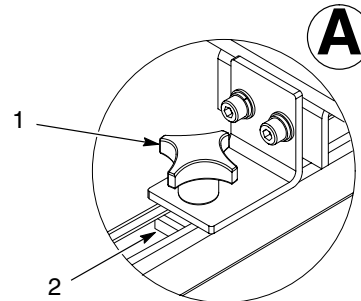


Bild1 Installation av styrningen

- |                      |                             |
|----------------------|-----------------------------|
| 1. Ratt              | 3. Vagnspel                 |
| 2. Låsklack för läge | 4. M10 x 75 förankringsbult |

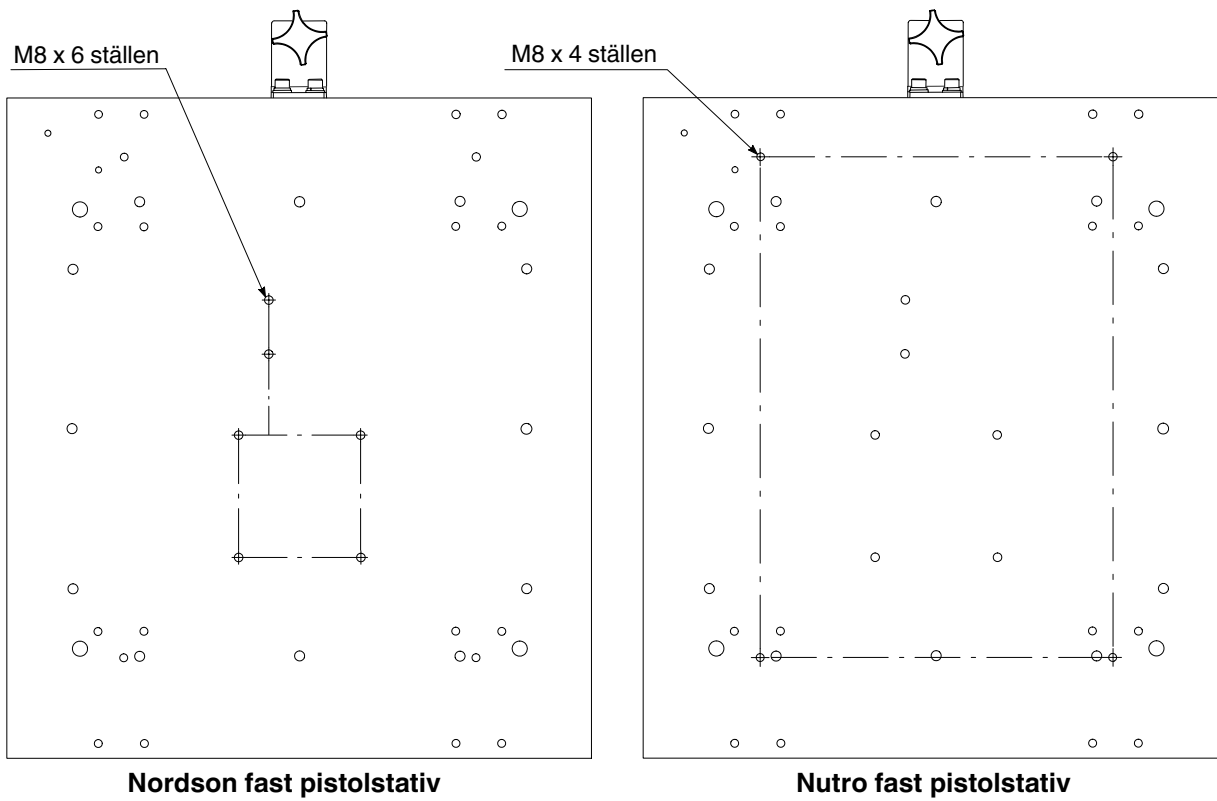
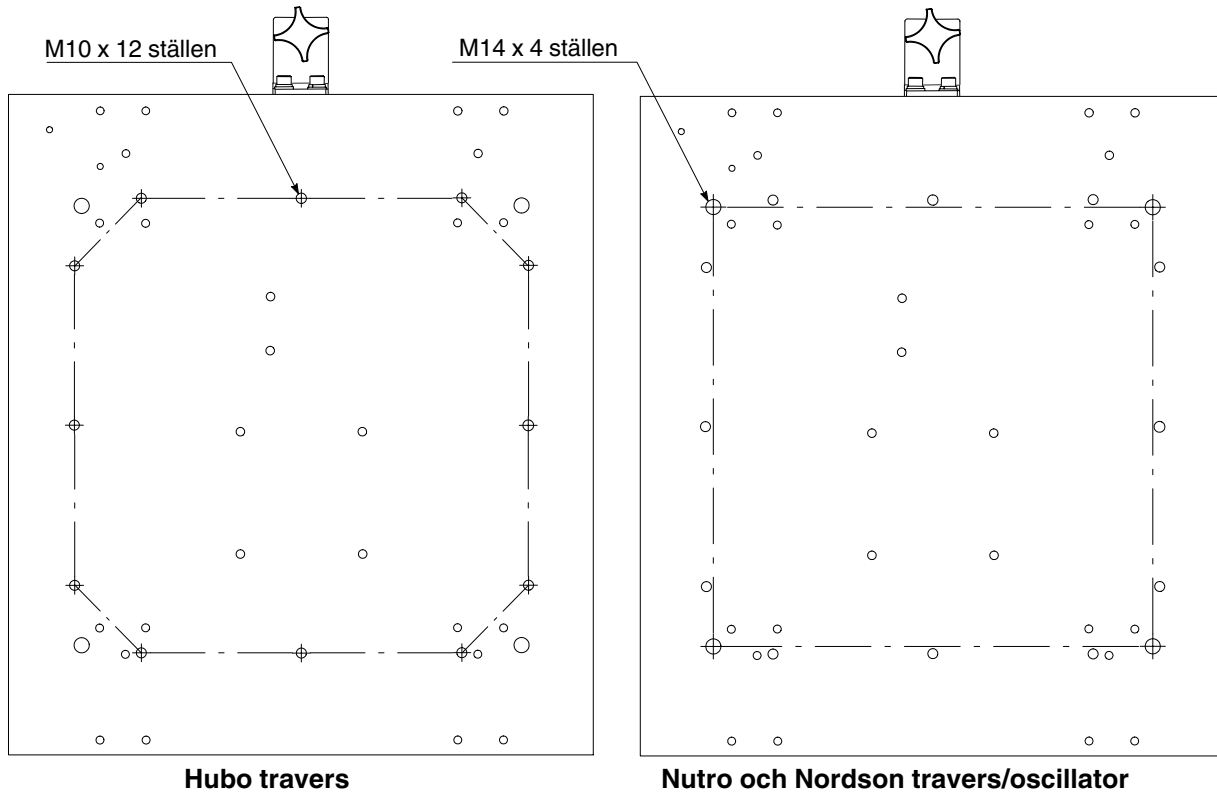


Bild2 Vagnens hålbilder

## Underhåll

Kontrollera två gånger per vecka styrspåren för ev. föroreningar. Rengör vid behov.

## Reservdelar

Följande reservdelar finns.

### *In/ut styrningar*

Följande styrningar finns.

Part	Description
1104632	1.0 m (3.3 ft) rörelse
1104634	1.5 m (5 ft) rörelse

### *Gemensamma delar*

Se bild 3.

Item	Part	Description	Quantity	Note
1	7750094	ROLLER, assembly	1	
2	7750091	STOP assembly	4	
3	1105237	KIT, position lock	1	
4	7750020	PAD, anti-tilt	4	

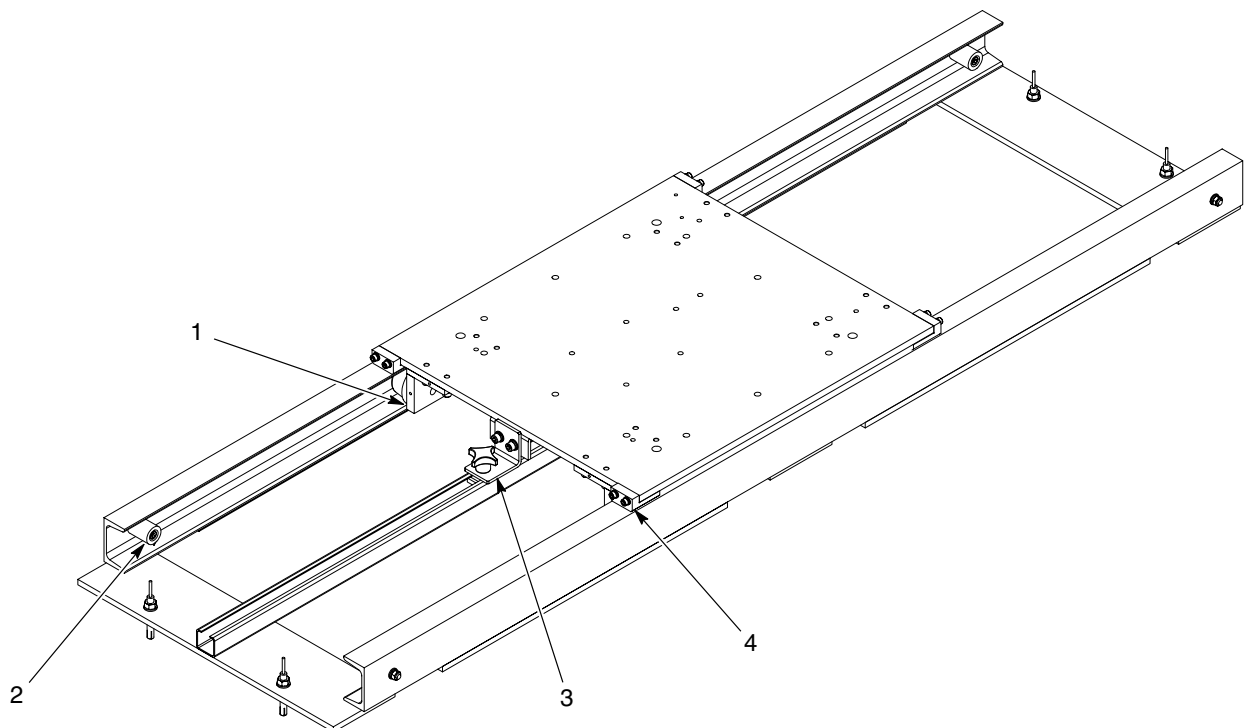


Bild3 Reservdelar

