

# Ruční vodorovné polohovadlo

## Popis

Viz Obr. 1. Ruční vodorovné polohovadlo se používá k zasunutí svislého oscilátoru, zařízení se svislým vratným pohybem nebo pevného stojanu na pistole do práškové stříkací kabiny a k jejich vysunutí ven.

Svislý oscilátor nebo pevný stojan na pistole je možné zasunout dovnitř do kabiny a vysunout ven z kabiny po povolení knoflíku (1), který odjistí pojistnou matici polohy (2). Poté se sestava vozíku (3) ručně přesune do požadované polohy a opětovným utažením knoflíku (1) se opět zajistí pojistná matice polohy.

Ruční polohovadla jsou k dispozici s délkou dráhy 1,0 a 1,5 m.

## Instalace



**VAROVÁNÍ:** Všechny následující činnosti smí provádět jen kvalifikovaný personál. Dodržujte bezpečnostní pokyny uvedené zde a v ostatních souvisejících dokumentech.

1. Vybalte polohovadlo z jeho přepravní bedny.

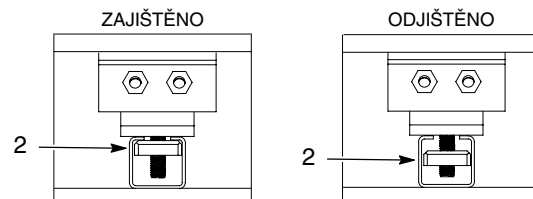
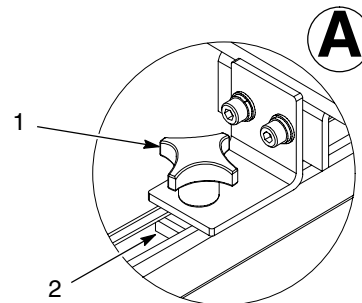
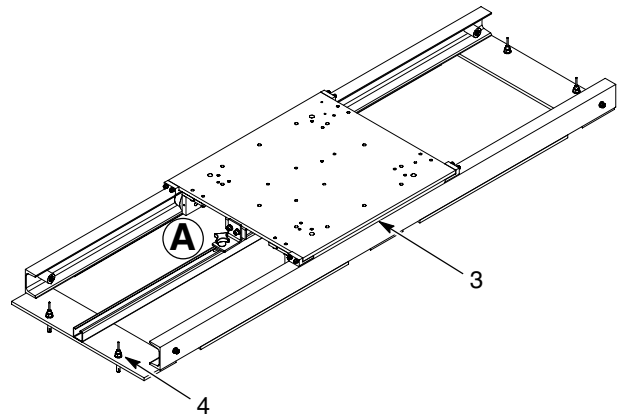
**POZNÁMKA:** Zjistíte-li jakékoliv poškození polohovadla, okamžitě kontaktujte přepravce nebo svého zástupce firmy Nordson.

2. Umístěte polohovadlo na vhodné místo na podlaze práškové stříkací kabiny nebo v její blízkosti. V tomto okamžiku ještě nešroubujte polohovadlo k podlaze.

**POZNÁMKA:** Součásti pro upevnění oscilátoru nebo pevného stojanu na pistole na sestavu vozíku se dodávají s polohovadlem.

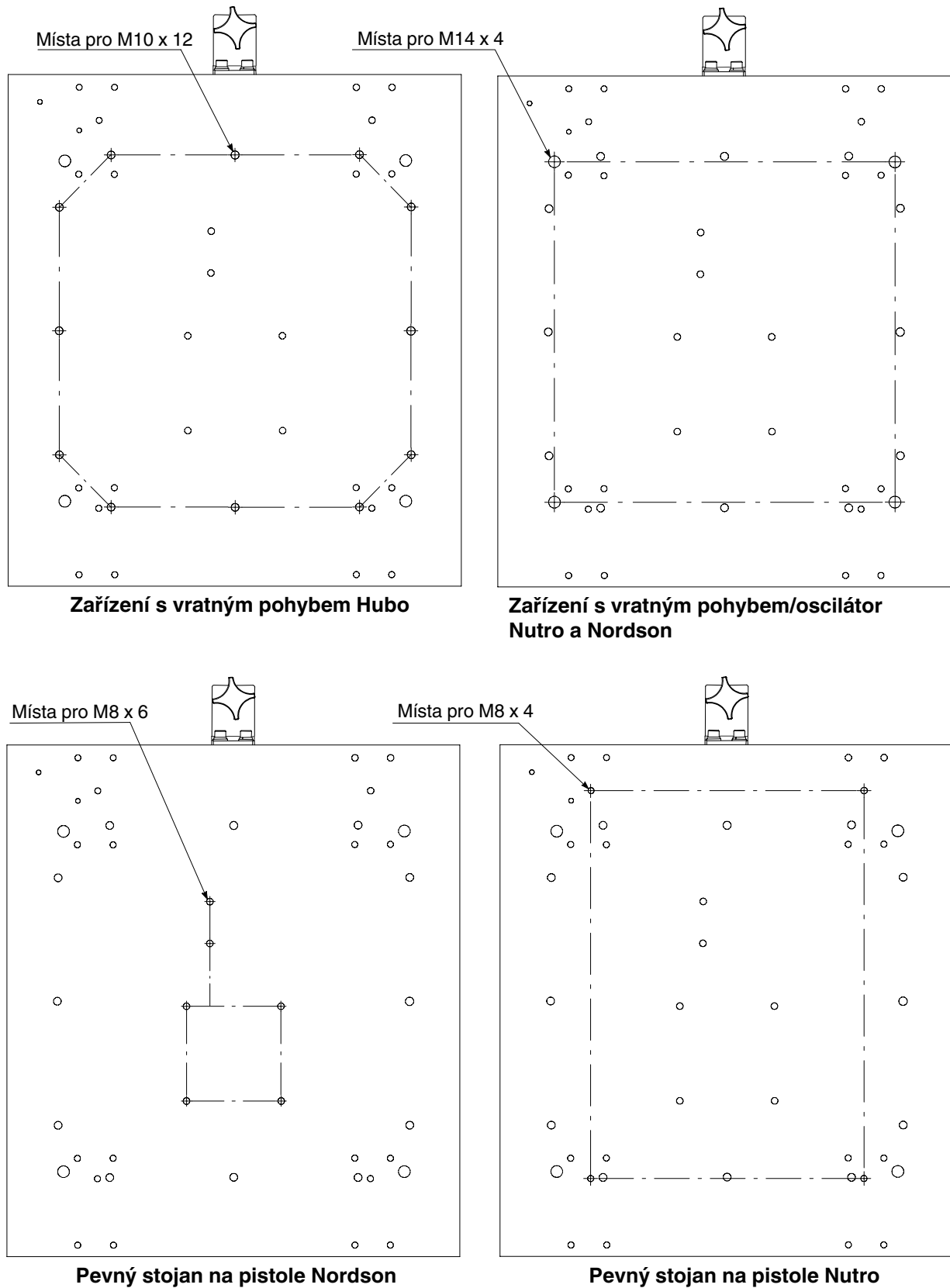
3. Viz Obr. 1. Namontujte oscilátor nebo pevný stojan na pistole na sestavu vozíku (3) pomocí dodaného spojovacího materiálu. Na obrázku 2 je znázorněné rozmístění otvorů ve vozíku pro různé pevné stojany na pistole, oscilátory a zařízení s vratným pohybem.
4. Zatlačte oscilátor nebo pevný stojan na pistole co nejvíce dopředu na polohovadle.

5. Proveďte konečné seřízení polohy montážního celku vzhledem ke štěrbinám pro pistole ve stříkací kabině.
6. Zajistěte polohovadlo k podlaze pomocí kotvicích šroubů (4).



Obr. 1 Instalace polohovadla

- |                           |                           |
|---------------------------|---------------------------|
| 1. Knoflík                | 3. Sestava vozíku         |
| 2. Pojistná matice polohy | 4. Kotvicí šroub M10 x 75 |



Obr. 2 Rozmístění otvorů na vozíku

## Údržba

Jednou za dva týdny zkontrolujte kolejnice, zda nejsou znečištěné. Podle potřeby je vyčistěte.

## Náhradní díly

K dispozici jsou následující náhradní díly.

### *Polohovadla*

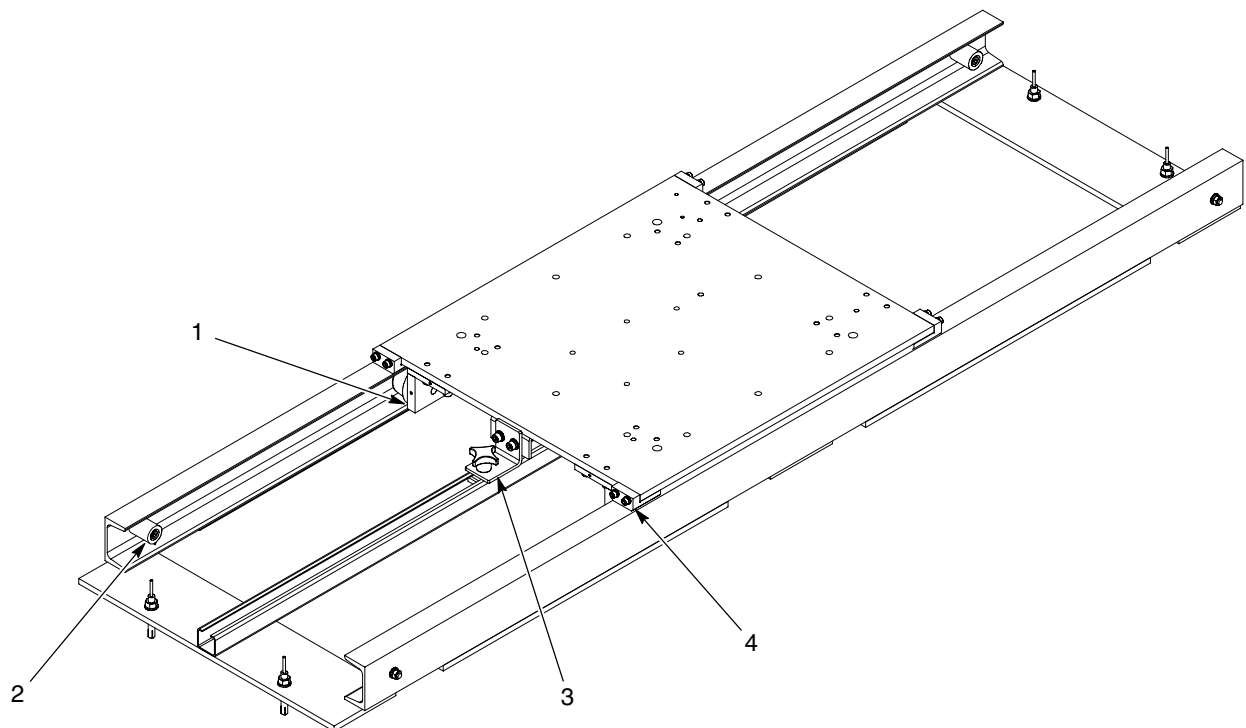
K dispozici jsou následující polohovadla.

Díl	Popis
1104632	Rozsah posuvu 1,0 m
1104634	Rozsah posuvu 1,5 m

### *Společné díly*

Viz Obr. 3.

Položka	Díl	Popis	Počet	Poznámka
1	7750094	ROLLER, assembly	1	
2	7750091	STOP assembly	4	
3	1105237	KIT, position lock	1	
4	7750020	PAD, anti-tilt	4	



Obr. 3 Náhradní díly

