

# **Nordson® Automatiksprühpistolen- Trägersätze**

Betriebsanleitung P/N 7169344A02  
– German –  
Ausgabe 09/18

Dieses Dokument kann ohne gesonderte Mitteilung geändert werden.  
Siehe <http://emanuals.nordson.com/finishing> zur aktuellen Version.

---



NORDSON CORPORATION • AMHERST, OHIO • USA

# Inhaltsverzeichnis

<b>Einführung</b> .....	<b>1</b>	<b>Ersatzteillisten</b> .....	<b>8</b>
<b>Pistolenträgersätze</b> .....	<b>1</b>	Einzelsatz mit Horizontalstangen-	
Horizontale Trägersätze .....	1	Pistolenträger .....	9
Vertikalträgersätze .....	2	Mehrfachsatz mit Horizontalstangen-	
<b>Montagestangen</b> .....	<b>2</b>	Pistolenträger .....	10
<b>Pistolenmontage- und Stangenmontagesätze</b>	<b>3</b>	Einzelsatz mit Vertikalstangen-Pistolenträger	12
Horizontale Pistolenmontage .....	3	Mehrfachsatz mit Vertikalstangen-	
Vertikale Pistolenmontage .....	4	Pistolenträger .....	14
<b>Installation</b> .....	<b>5</b>	Montagestangen .....	16
Trägersatz montieren .....	5	Pistolenbefestigungen .....	16
Montageplatte des Satzes installieren ....	5	Vertikalstangen-Pistolenbefestigung für	
Einzelsatz mit Horizontalstangen-		Sure Coat/Encore Pistolen für	
Pistolenträger installieren .....	5	Rohrmontage .....	16
Mehrfachsatz mit Horizontalstangen-		Horizontalstangen-Pistolenbefestigung für	
Pistolenträger installieren .....	6	Sure Coat/Encore Pistolen für	
Einzelsatz mit Vertikalstangen-		Rohrmontage .....	17
Pistolenträger installieren .....	7	Horizontalstangen-Pistolenbefestigung für	
<b>Erdung</b> .....	<b>8</b>	Prodigy Pistolen für Rohrmontage .....	18
		Vertikalstangen-Pistolenbefestigung für	
		Prodigy Pistolen für Rohrmontage .....	19
		Universalstangen-Montagesatz .....	20
		Adaptersatz für Versa-Spray Pistolen .....	20
		<b>Gewichte</b> .....	<b>21</b>
		Montagesätze und Stangen .....	21
		Pistolen .....	21
		<b>Maße</b> .....	<b>22</b>
		Einzel-Horizontal- und Vertikal-Pistolenträger	22
		Mehrfach-Horizontal- und Vertikal-	
		Pistolenträger .....	23

## Wenden Sie sich an uns.

Die Nordson Corporation begrüßt Anfragen nach Informationen sowie Kommentare und Fragen zu ihren Produkten. Allgemeine Informationen über Nordson sind unter der folgenden Adresse im Internet zu finden: <http://www.nordson.com>.

① <http://www.nordson.com/en/global-directory>

## Hinweis

Diese Veröffentlichung der Nordson Corporation ist durch das Urheberrecht geschützt. Datum der Original-Urheberrechte 2010. Kein Teil dieses Dokuments darf ohne vorherige schriftliche Genehmigung der Nordson Corporation fotokopiert, reproduziert oder in eine andere Sprache übersetzt werden. Die in dieser Publikation enthaltenen Informationen können sich jederzeit ohne vorherige Ankündigung ändern.

## Warenzeichen

Encore, Prodigy, Sure Coat, Versa-Spray, Nordson und das Nordson Logo sind eingetragene Warenzeichen der Nordson Corporation.

# Nordson Automatiksprühpistolen-Trägersätze

## Einführung

Diese Betriebsanleitung behandelt Nordson Horizontal- und Vertikalpistolenträgersätze sowie Montagegestangen und Montagesätze für automatische Pulversprühpistolen für Stangenmontage und Rohrmontage. Diese Sätze können sowohl an Nordson Oszillationshubwerken oder Pistolenschubwerken als auch an festen Pistolensändern verwendet werden. Die Sätze und Montagegestangen werden separat verkauft, um Flexibilität für unterschiedliche Pistolen und Anwendungen zu geben.

Gewichte sind auf Seite 21 und Maße auf den Seiten 22 und 23 angegeben. Die Montagekonfiguration der Pistolen muss so ausgelegt sein, dass das Gewicht der Pistolen und Befestigungen nicht die Kapazität des Pistolenschubwerks übersteigt.

## Pistolenträgersätze

Diese Sätze beinhalten die Teile in Abb. 1 und 2. Sie enthalten nicht die optionalen Pistolermontagegestangen in den Abbildungen.

### Horizontale Trägersätze

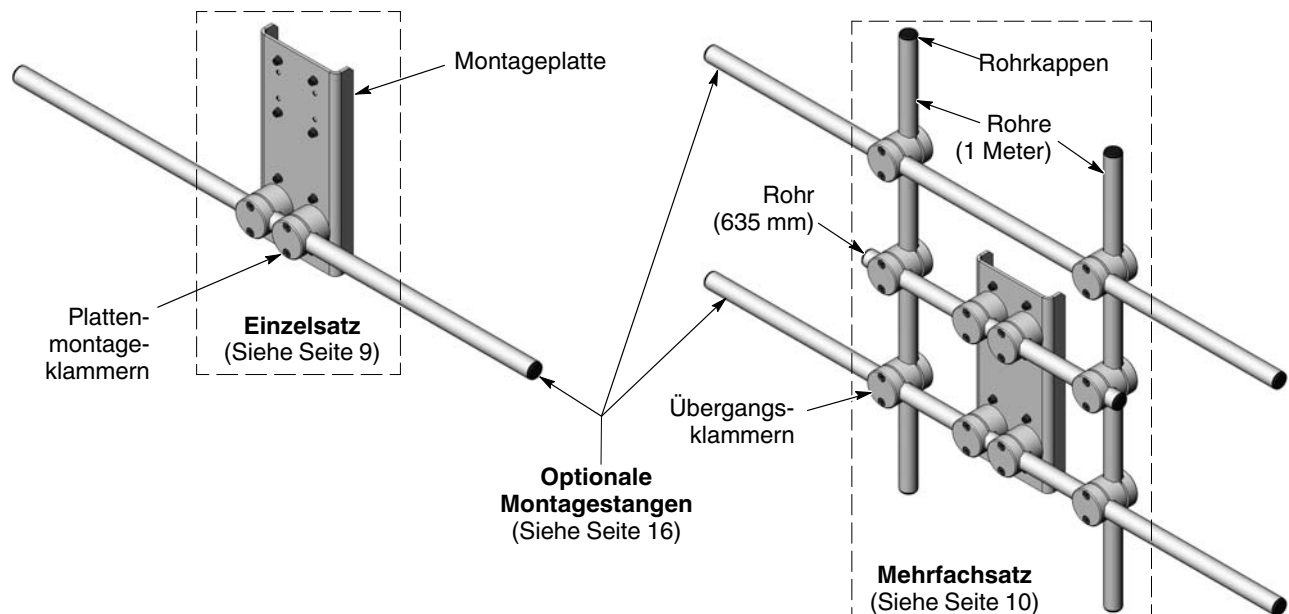


Abb. 1 Einzel- und Mehrfachsatz Horizontalpistolenträger

## Vertikalträgersätze

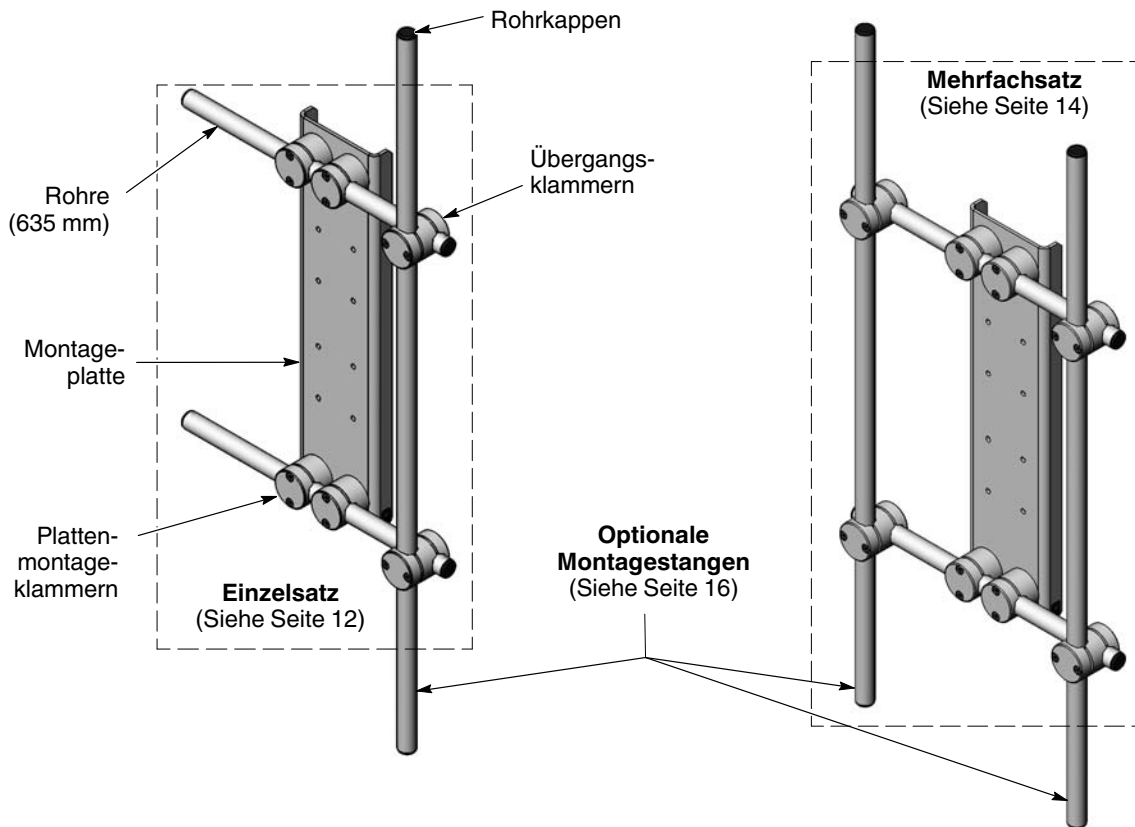


Abb. 2 Einzel- und Mehrfachsatz Vertikalpistolenträger

## Montagegestangen

Montagegestangen sind die Basis für Pistolenhalterungen für Rohrmontage und Montagesätze für Stangenmontage. Die Montagegestangen haben einen AD von 35 mm (1.375 Zoll). Sie sind in folgenden Längen erhältlich:

- 1 Meter (3,2 ft)
- 2 Meter (6,5 ft)
- 3 Meter (9,8 ft)

Siehe Seite 16 zu Teilenummern für Montagegestangen.

## Pistolenmontage- und Stangenmontagesätze

Die Stangenmontagesätze werden sowohl für horizontale als auch für vertikale Pistolenmontage verwendet. Bei Pistolen für Rohrmontage werden unterschiedliche Pistolenhalterungen für horizontale und vertikale Pistolenmontage verwendet.

### Horizontale Pistolenmontage

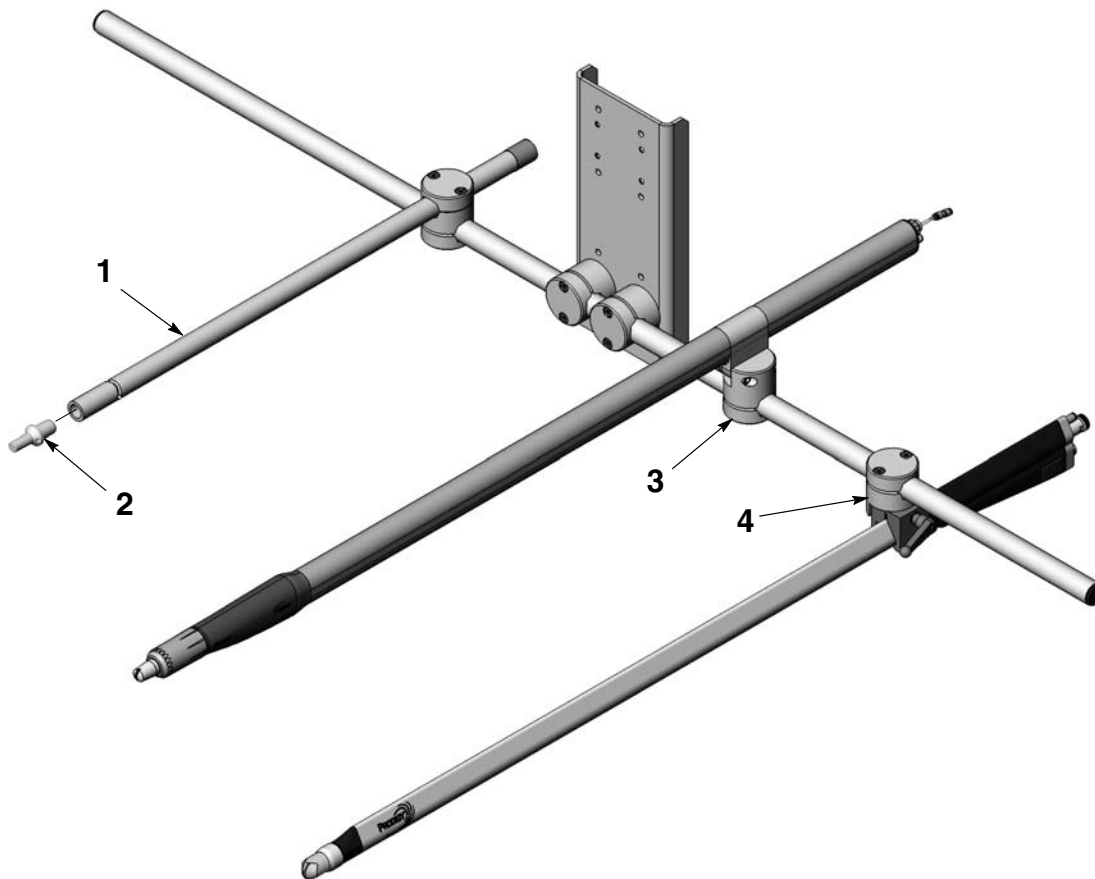


Abb. 3 Stangenmontage- und Horizontalpistolenmontagesätze

Position	Beschreibung	Siehe Seite
1	Universal bar-mount kit, for all bar-mount guns	20
2	Adapter kit, 0.625 in. to 1.25 in. dia bar, for Versa-Spray® guns	20
3	Horizontal gun mount, Sure Coat®/Encore® tube-mount guns	17
4	Horizontal gun mount, Prodigy® tube-mount gun	18

**HINWEIS:** Der Stangenmontagesatz enthält eine Stange von 1,2 Meter (4 ft). Der Satz wird für horizontal und vertikale Pistolenmontage verwendet.

## Vertikale Pistolenmontage

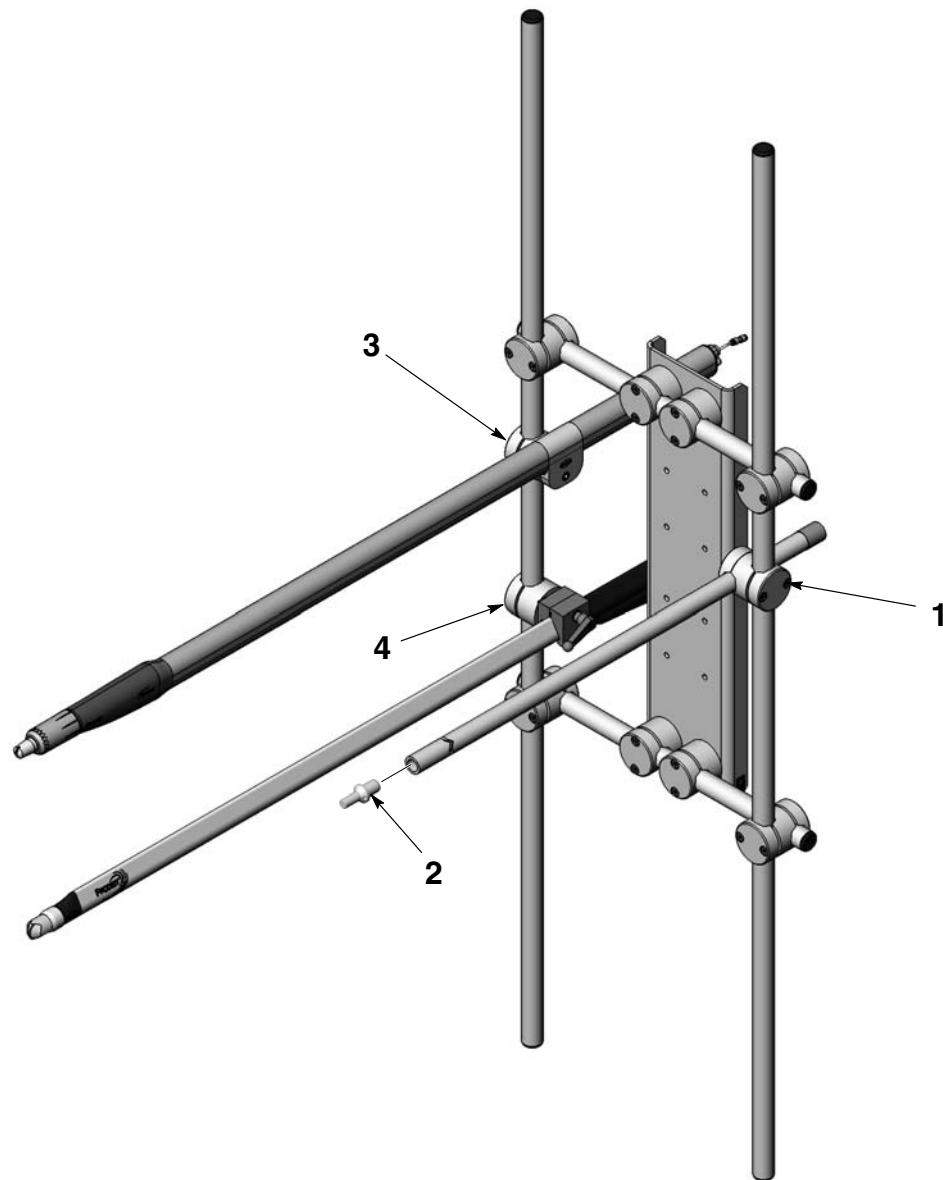


Abb. 4 Stangenmontage- und Horizontalpistolenmontagesätze

Position	Beschreibung	Siehe Seite
1	Universal bar-mount kit, for all bar-mount guns	20
2	Adapter kit, 0.625 in. to 1.25 in. dia bar, for Versa-Spray® guns	20
3	Vertical gun mount, Sure Coat®/Encore® tube-mount guns	16
4	Vertical gun mount, Prodigy® tube-mount gun	19

**HINWEIS:** Der Stangenmontagesatz enthält eine Stange von 1,2 Meter (4 ft). Der Satz wird für horizontal und vertikale Pistolenmontage verwendet.

# Installation

## Trägersatz montieren

### Montageplatte des Satzes installieren

Siehe Abbildung 5. Der Pistolenträgersatz enthält M8 x 30 Innensechskantschrauben, Unterlegscheiben, Sicherungsringe und Sechskantmuttern (Pos. 3-6). Die Montageplatte mit diesen Befestigungselementen am Pistolenträger des Pistolenträgerhubwerks oder Oszillationshubwerks befestigen.

### Einzelset mit Horizontalstangen-Pistolenträger installieren

Die Montagestange (10) wie gezeigt an der Montageplatte installieren.

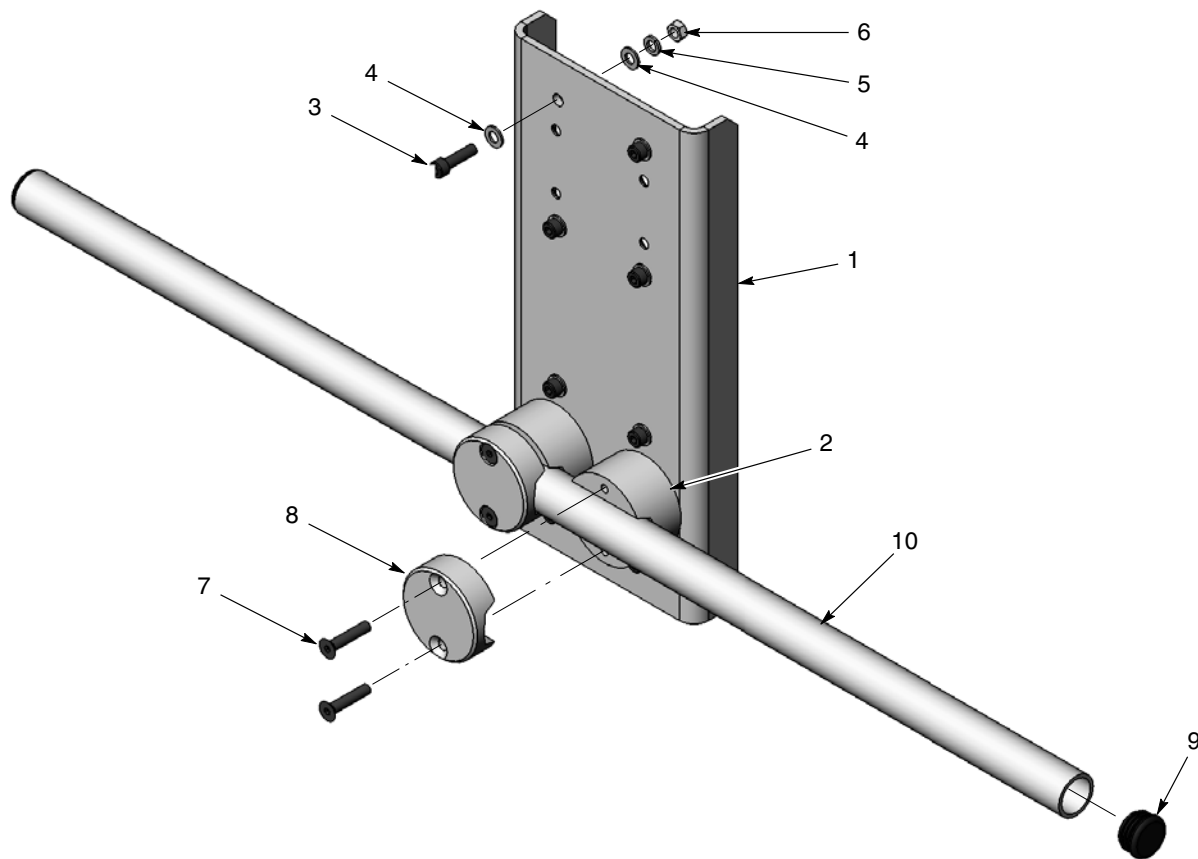


Abb. 5 Einzelset mit Horizontalstangen-Pistolenträger

- |                                    |  |                   |
|------------------------------------|--|-------------------|
| 1. Montageplatte                   | 5. M8 Sicherungsringe                        | 8. Klammerkappen  |
| 2. Klammern                        | 6. M8 Sechskantmuttern                       | 9. Rohrkappen     |
| 3. M8 x 30 Innensechskantschrauben | 7. M8 x 40 Flachkopf-Innensechskantschrauben | 10. Montagestange |
| 4. M8 Unterlegscheiben             |  |                   |

**Hinweis :**

Die Montagestange (10) muss separat bestellt werden.

## Mehrfachsatz mit Horizontalstangen-Pistolenträger installieren

Dieser Satz kann entweder wie gezeigt oder bei Bedarf senkrecht gespiegelt zusammengesetzt werden. Er beinhaltet Befestigungselemente (siehe Abb. 5) für die Installation der Montageplatte am Pistolenträger des Pistolenschubwerks oder Oszillationshubwerks.

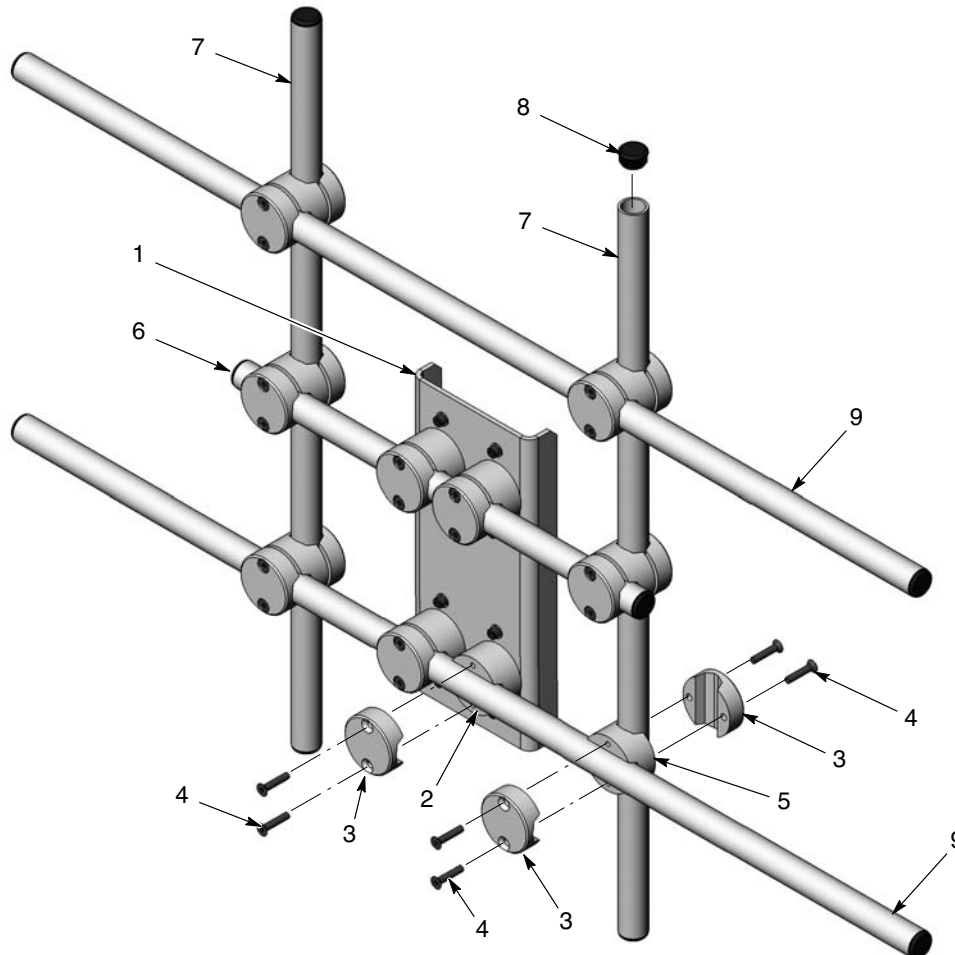


Abb. 6 Mehrfachsatz mit Horizontalstangen-Pistolenträger

- |                    |  |                             |
|--------------------|--|-----------------------------|
| 1. Montageplatte   | 4. M8 x 40 Flachkopf-Innensechskantschrauben | 7. Rohre, 1 Meter (3,28 ft) |
| 2. Montageklammern | 5. Übergangsklammer                          | 8. Rohrkapfen               |
| 3. Klammerkapfen   | 6. Rohr, 635 mm (2 ft)                       | 9. Montagestangen           |

**Hinweis :**

Die Montagestangen (9) müssen separat bestellt werden.



## Einzelset mit Vertikalstangen-Pistolenträger installieren

Sowohl Einzel- als auch Mehrfachträgersätze mit Vertikalstangen können entweder wie gezeigt oder bei Bedarf senkrecht gespiegelt zusammengesetzt werden. Der Einzelset dient nur für eine Montagegestange. Die Sätze beinhalten Befestigungselemente (siehe Abb. 5) für die Installation der Montageplatte am Pistolenwagen des Pistolenhubwerks oder Oszillationshubwerks.

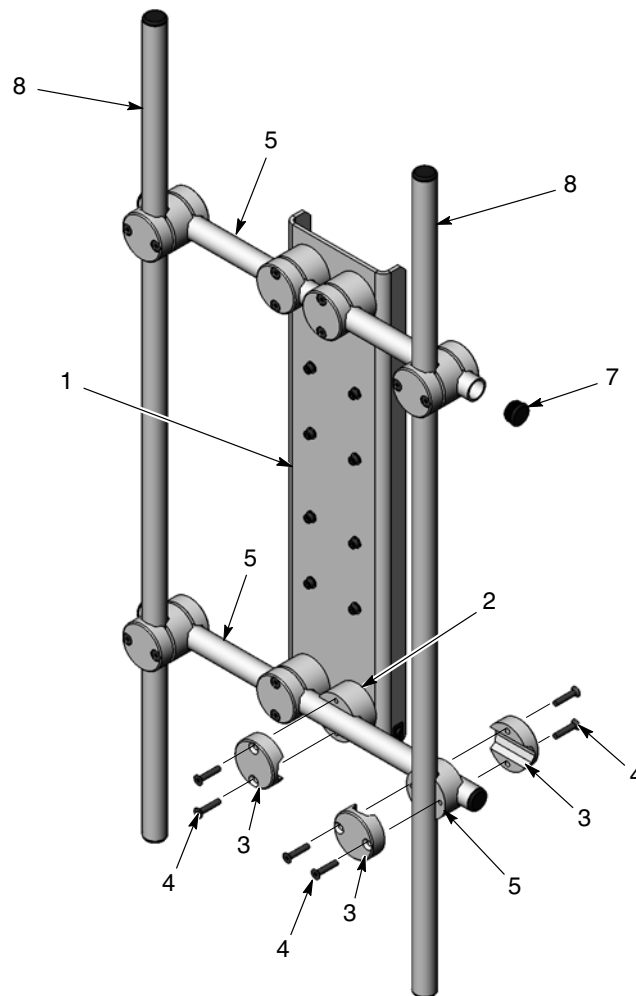


Abb. 7 Einzel- und Mehrfachsatz Vertikalpistolenträger

- |                    |  |                   |
|--------------------|--|-------------------|
| 1. Montageplatte   | 4. M8 x 40 Flachkopf-Innensechskantschrauben | 7. Rohrkappen     |
| 2. Montageklammern | 5. Übergangsklammer                          | 8. Montagestangen |
| 3. Klammerkappen   | 6. Rohre, 635 mm (2 ft)                      |                   |

**Hinweis :**

Die Montagestangen (8) müssen separat bestellt werden.

## Erdung



**VORSICHT:** Es ist sehr wichtig, einen kompletten Stromkreis für den Pistolenstrom zu schaffen. Eine Unterbrechung der Leiter im Stromkreis (Fördersystem, Kabine, Erdungslitzenkabel, Steuerung) kann dazu führen, dass sich in den Leitern eine Spannung bis zur maximalen Ausgangsspannung des Spannungsvervielfachers der Sprühpistole aufbaut (bis zu 100 kV). Die Spannung wird schließlich in einem Lichtbogen mit hoher Frequenz entladen und verursacht Schäden an der Steuerungselektronik (Pistolen-Schaltverstärkerplatine und Spannungsversorgung).

Siehe Abbildung 8. Jeder Trägersatz enthält zwei geschlossene Kabelschuhe und eine Flachband-Erdungslitze mit 7,6 Metern (25 ft) Länge. An jeder Montageplatte sind zwei Erdungsschrauben und Unterlegscheiben. Mit dem Erdungsleiter die Montageplatte an einer guten Erdung anschließen. Typischerweise befindet sich ein Erdungsanschluss am Ein-/Aus-Positionierer oder Pistolenständer.

1. Den Erdungsleiter auf die erforderliche Länge zuschneiden; dabei maximale Bewegungsfreiheit der Pistole zulassen.
2. Die geschlossenen Kabelschuhe auf den Erdungsleiter crimpen.
3. Ein Ende des Erdungsleiters mit der mitgelieferten Schraube und Messing-Unterlegscheibe an die Erde der Montageplatte anschließen.
4. Das andere Ende des Erdungsleiters an die echte Erde anschließen und den Erdungsleiter befestigen, so dass er nicht durch Bewegungen von Pistole und Träger gelockert oder abgezogen werden kann.

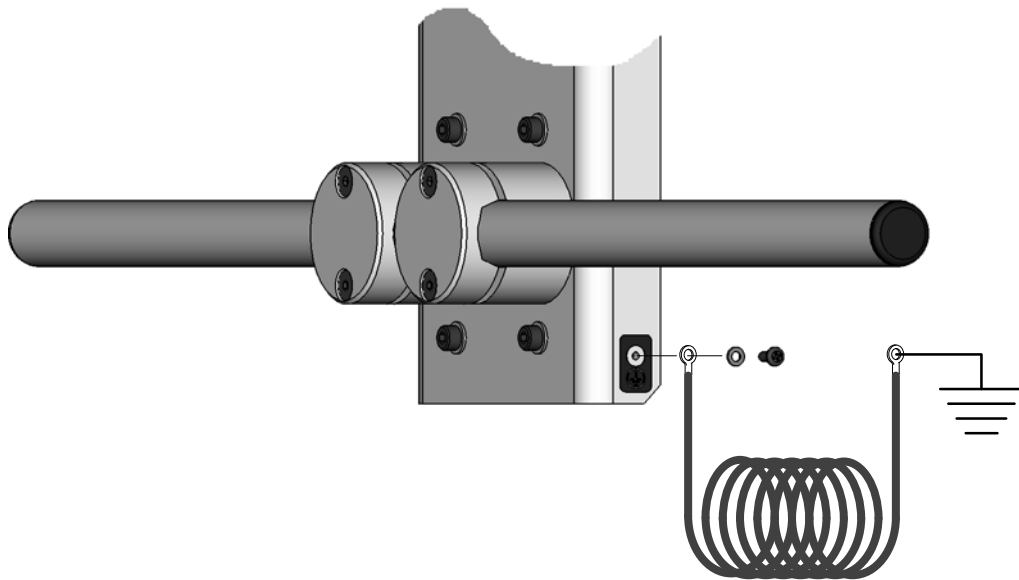


Abb. 8 Erdung

## Ersatzteillisten

Zur Bestellung von Ersatzteilen wenden Sie sich bitte an das Nordson Industrial Coating Systems Kundendienstcenter oder an Ihren Ansprechpartner bei Nordson.

### **Einzelsatz mit Horizontalstangen-Pistolenträger**

Montagegestangen sind auf Seite 16 aufgelistet. Gewichte sind auf Seite 21 aufgelistet.

Pos.	P/N	Benennung	Anzahl	Hinweis
-	1103214	KIT, gun support, horizontal bar, single, global	1	
1	-----	• PLATE, mounting, gun bar support, 490 mm	1	
2	1103255	• CLAMP, bar, panel mount, universal	2	
3	1103253	• CAP, clamp, bar, universal	2	
4	982561	• SCREW, flat head, socket, M8 x 20, black	4	
5	1103423	• SCREW, flat head, socket, M8 x 40, black	4	
6	1103273	• CAP, tube, 34 mm O.D., 30 mm I.D. black	2	
7	240674	• TAG, ground	2	
8	983021	• WASHER, flat, 0.203 x 0.406 x 0.040 in. brass	2	
9	1045837	• SCREW, pan head, recessed, M5 x 12, w/integral lockwasher, black zinc	2	
10	982036	• SCREW, socket, M8 x 30, black	8	
11	983013	• WASHER, flat, regular, M8, steel, zinc	16	
12	983404	• WASHER, lock, split, M8, steel, zinc	8	
13	984707	• NUT, hex, M8, steel, zinc	8	
NS	-----	• WIRE, braided, flat, flexible	25 ft	
NS	-----	• TERMINAL, ring tongue, non, 12-10, 10	2	

NS: Nicht abgebildet

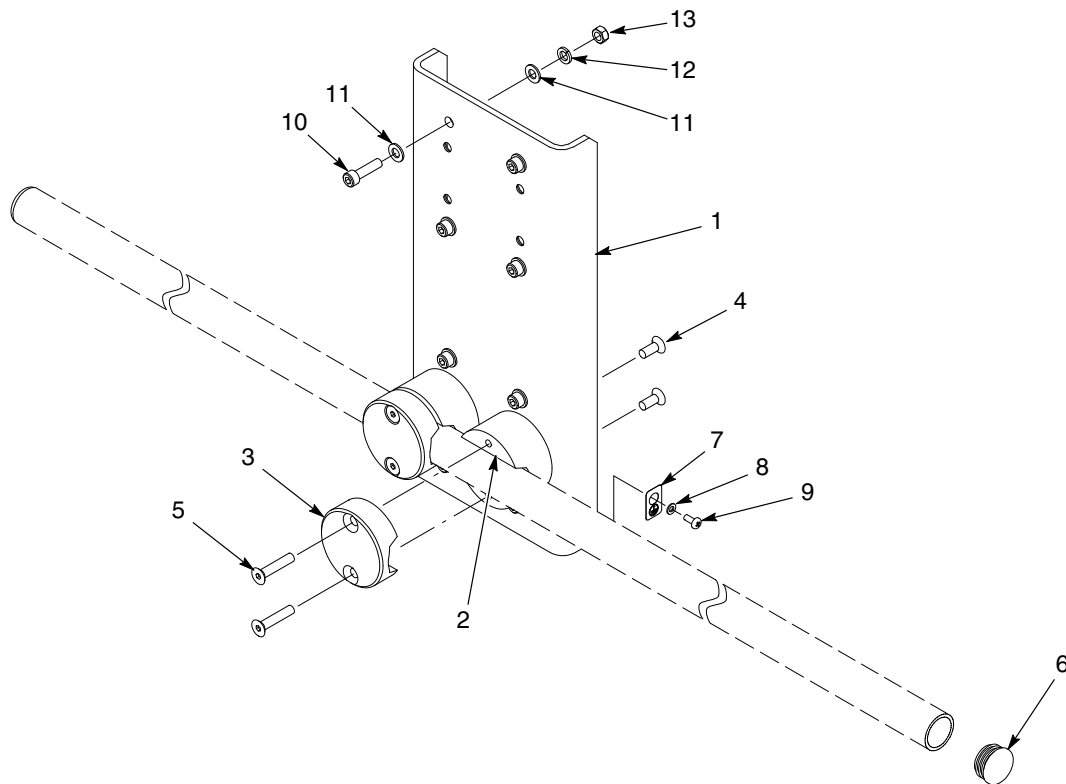


Abb. 9 Einzelsatz mit Horizontalstangen-Pistolenträger

**Mehrfachsatz mit Horizontalstangen-Pistolenträger**

Siehe Abbildung 10. Montagestangen sind auf Seite 16 aufgelistet.

Gewichte sind auf Seite 21 aufgelistet.

Pos.	P/N	Benennung	Anzahl	Hinweis
-	1103215	KIT, gun support, horizontal bar, multiple, global	1	
1	-----	• PLATE, mounting, gun bar support, 490 mm	1	
2	1103255	• CLAMP, bar, panel mount, universal	4	
3	1103253	• CAP, clamp, bar, universal	16	A
4	982561	• SCREW, flat head, socket, M8 x 20, black	8	
5	1103423	• SCREW, flat head, socket, M8 x 40, black	32	A
6	1103273	• CAP, tube, 34 mm O.D., 30 mm I.D. black	10	
7	240674	• TAG, ground	2	
8	983021	• WASHER, flat, 0.203 x 0.406 x 0.040 in. brass	2	
9	1045837	• SCREW, pan head, recessed, M5 x 12, w/integral lockwasher, black zinc	2	
10	982036	• SCREW, socket, M8 x 30, black	8	
11	983013	• WASHER, flat, regular, M8, steel, zinc	16	
12	983404	• WASHER, lock, split, M8, steel, zinc	8	
13	984707	• NUT, hex, M8, steel, zinc	8	
14	1103254	• CLAMP, bar, transition, universal	6	A
15	1103258	• TUBE, gun support, 35 mm/1.375 in. OD x 635 mm long	1	
16	1103259	• TUBE, gun support, 35 mm/1.375 in. OD x 1 meter long	2	
NS	-----	• WIRE, braided, flat, flexible	25 ft	
NS	-----	• TERMINAL, ring tongue, non, 12-10, 10	2	
<p>HINWEIS A: Diese Teile sind auch im Satz 1107367, Übergangsklammerbaugruppe, erhältlich. Der Satz besteht aus 1 Übergangsklammer, 2 Kapfen und 4 Schrauben.</p> <p>NS: Nicht abgebildet</p>				

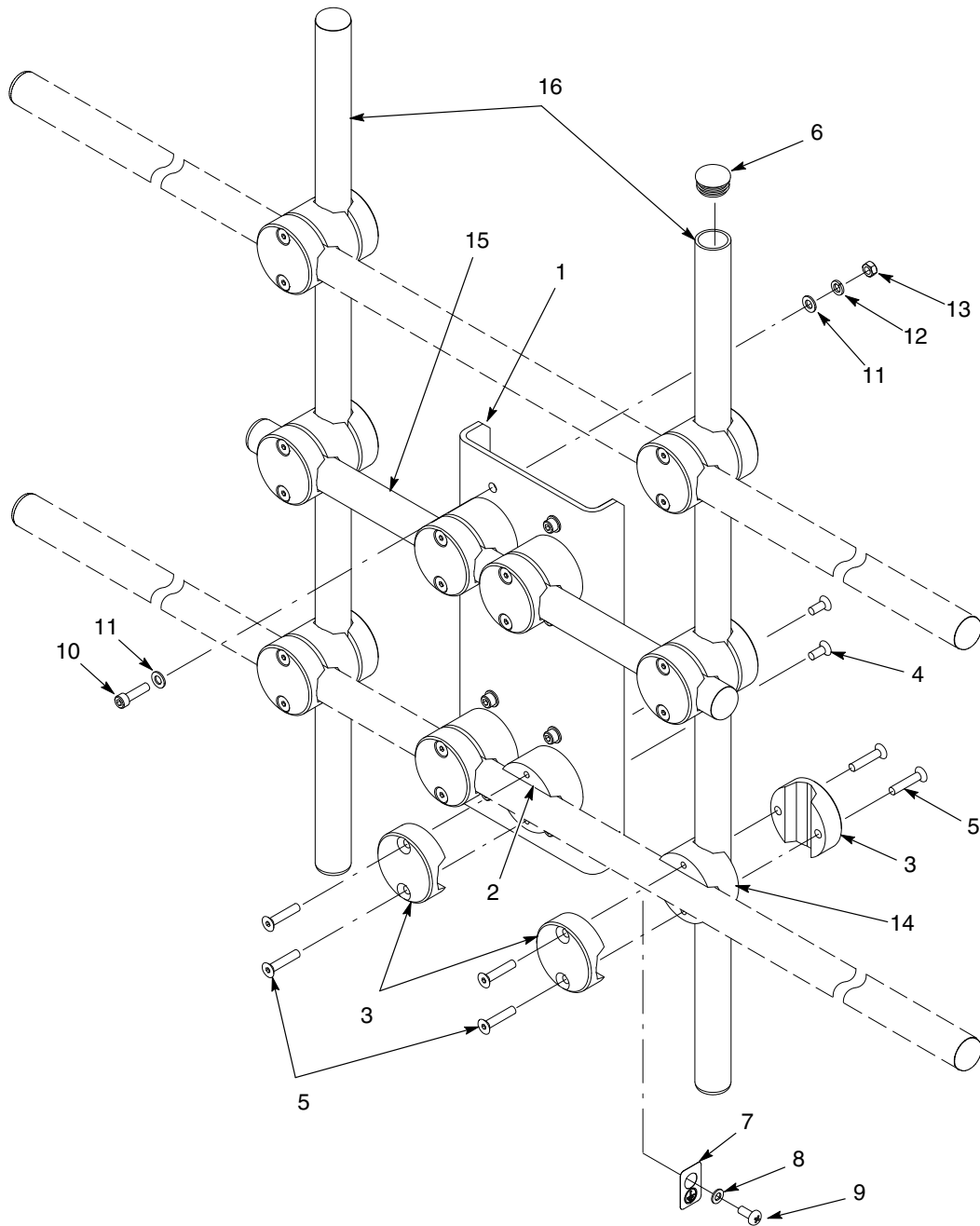


Abb. 10 Mehrfachsatz mit Horizontalstangen-Pistolenträger

**Einzelsatz mit Vertikalstangen-Pistolenträger**

Siehe Abbildung 11. Montagestangen sind auf Seite 16 aufgelistet.  
Gewichte sind auf Seite 21 aufgelistet.

Pos.	P/N	Benennung	Anzahl	Hinweis
-	1103216	KIT, gun support, vertical bar, single, global	1	
1	-----	• PLATE, mounting, gun bar support, 800 mm	1	
2	1103255	• CLAMP, bar, panel mount, universal	4	
3	1103253	• CAP, clamp, bar, universal	8	A
4	982561	• SCREW, flat head, socket, M8 x 20, black	8	
5	1103423	• SCREW, flat head, socket, M8 x 40, black	16	A
6	1103273	• CAP, tube, 34 mm O.D., 30 mm I.D. black	6	
7	240674	• TAG, ground	2	
8	983021	• WASHER, flat, 0.203 x 0.406 x 0.040 in. brass	2	
9	1045837	• SCREW, pan head, recessed, M5 x 12, w/integral lockwasher, black zinc	2	
10	982036	• SCREW, socket, M8 x 30, black	8	
11	983013	• WASHER, flat, regular, M8, steel, zinc	16	
12	983404	• WASHER, lock, split, M8, steel, zinc	8	
13	984707	• NUT, hex, M8, steel, zinc	8	
14	1103254	• CLAMP, bar, transition, universal	2	A
15	1103258	• TUBE, gun support, 35 mm/1.375 in. OD x 635 mm long	2	
NS	-----	• WIRE, braided, flat, flexible	25 ft	
NS	-----	• TERMINAL, ring tongue, non, 12-10, 10	2	
<p>HINWEIS A: Diese Teile sind auch im Satz 1107367, Übergangsklammerbaugruppe, erhältlich. Der Satz besteht aus 1 Übergangsklammer, 2 Kappen und 4 Schrauben.</p> <p>NS: Nicht abgebildet</p>				

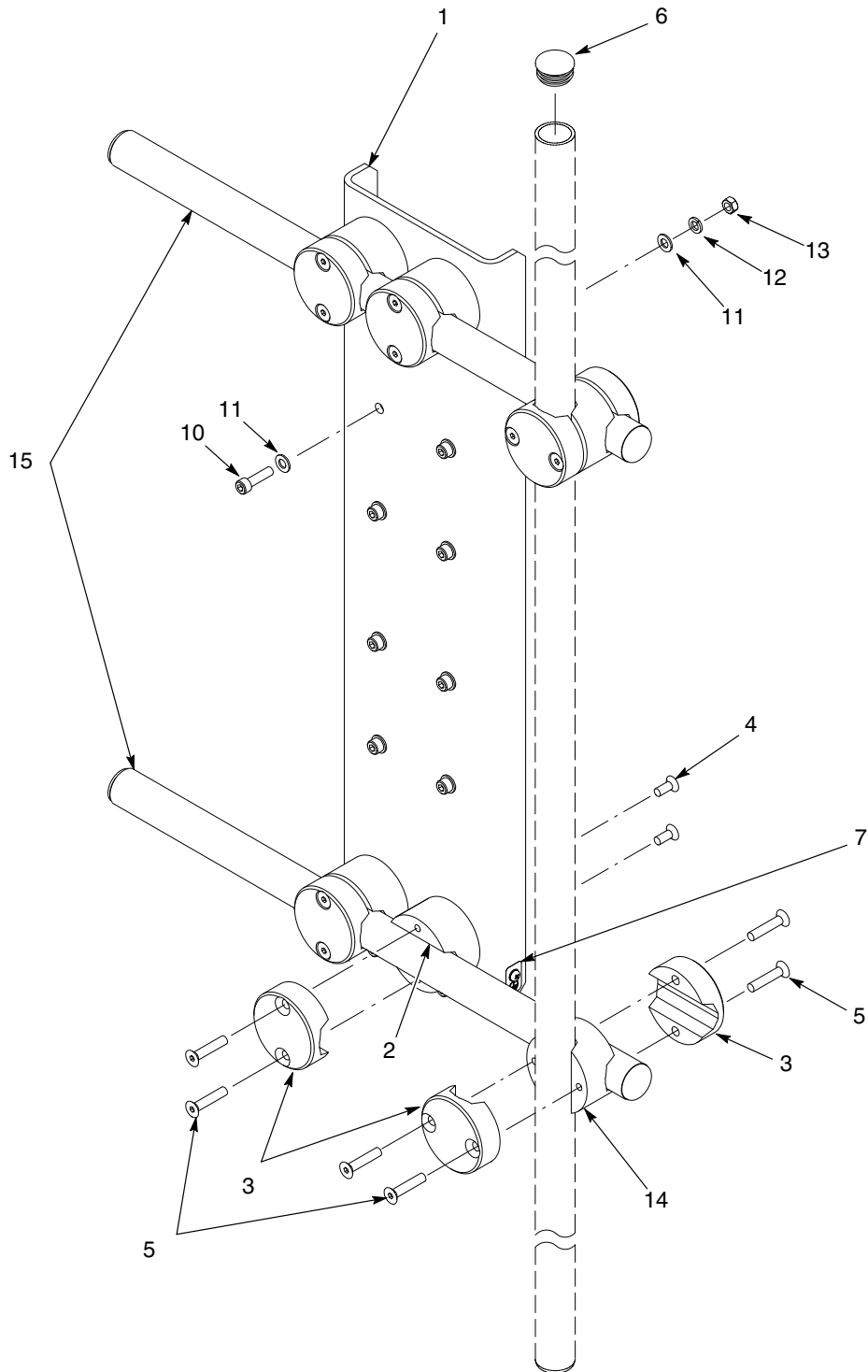


Abb. 11 Einzelsatz mit Vertikalstangen-Pistolenträger

**Mehrfachsatz mit Vertikalstangen-Pistolenträger**

Siehe Abbildung 12. Montagestangen sind auf Seite 16 aufgelistet.  
Gewichte sind auf Seite 21 aufgelistet.

Pos.	P/N	Benennung	Anzahl	Hinweis
-	1103217	KIT, gun support, vertical bar, multiple, global	1	
1	-----	• PLATE, mounting, gun bar support, 800 mm	1	
2	1103255	• CLAMP, bar, panel mount, universal	4	
3	1103253	• CAP, clamp, bar, universal	12	A
4	982561	• SCREW, flat head, socket, M8 x 20, black	8	
5	1103423	• SCREW, flat head, socket, M8 x 40, black	24	A
6	1103273	• CAP, tube, 34 mm O.D., 30 mm I.D. black	8	
7	240674	• TAG, ground	2	
8	983021	• WASHER, flat, 0.203 x 0.406 x 0.040 in. brass	2	
9	1045837	• SCREW, pan head, recessed, M5 x 12, w/integral lockwasher, black zinc	2	
10	982036	• SCREW, socket, M8 x 30, black	8	
11	983013	• WASHER, flat, regular, M8, steel, zinc	16	
12	983404	• WASHER, lock, split, M8, steel, zinc	8	
13	984707	• NUT, hex, M8, steel, zinc	8	
14	1103254	• CLAMP, bar, transition, universal	4	A
15	1103258	• TUBE, gun support, 35 mm/1.375 in. OD x 635 mm long	2	
NS	-----	• WIRE, braided, flat, flexible	25 ft	
NS	-----	• TERMINAL, ring tongue, non, 12-10, 10	2	
<p>HINWEIS A: Diese Teile sind auch im Satz 1107367, Übergangsklammerbaugruppe, erhältlich. Der Satz besteht aus 1 Übergangsklammer, 2 Kappen und 4 Schrauben.</p> <p>NS: Nicht abgebildet</p>				



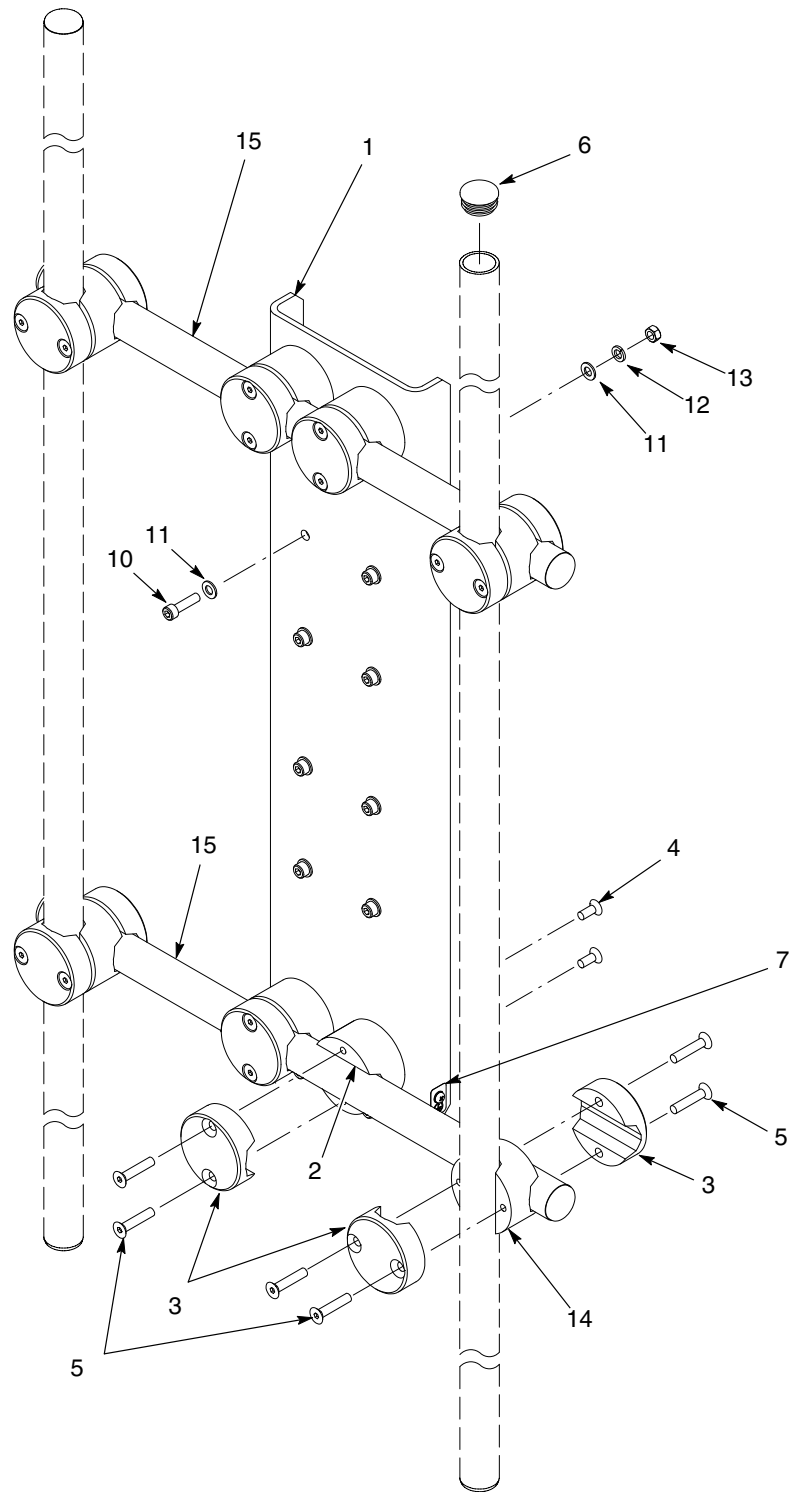


Abb. 12 Mehrfachsatz mit Vertikalstangen-Pistolenträger

## Montagegestangen

Montagegestangen sind nicht in den Pistolenträgersätzen enthalten. Anzahl und Größe der Montagegestangen je nach Anforderungen Ihrer Anwendung bestellen. Gewichte sind auf Seite 21 aufgelistet.

P/N	Benennung	Hinweis
1103259	TUBE, gun support, 35 mm/1.375 in. O.D. x 1 meter long	
1103260	TUBE, gun support, 35 mm/1.375 in. O.D. x 2 meter long	
1104084	TUBE, gun support, 35 mm/1.375 in. O.D. x 3 meter long	

## Pistolengebiefigungen

### Vertikalstangen-Pistolengebiefigung für Sure Coat/Encore Pistolen für Rohrmontage

Siehe Abbildung 13. Gewichte sind auf Seite 21 aufgelistet.

Pos.	P/N	Benennung	Anzahl	Hinweis
-	1103218	GUN MOUNT, Sure Coat/Encore auto, vertical, universal	1	
1	1010780	• MOUNT, sleeve, auto gun	1	
2	981561	• SCREW, socket, 3/8-16 x 1.00, zinc	3	
3	1103250	• MOUNT, Sure Coat/Encore auto gun, vertical, universal	1	
4	1103253	• CAP, clamp, bar, universal	1	
5	1103423	• SCREW, flat head, socket, M8 x 40 black	2	

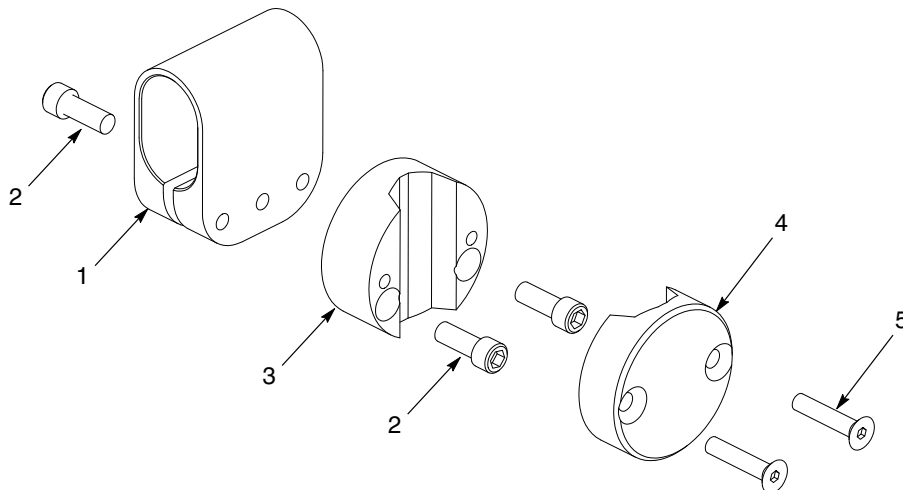


Abb. 13 Vertikalstangen-Pistolengebiefigung für Sure Coat/Encore Pistolen für Rohrmontage

## Horizontalstangen-Pistolenbefestigung für Sure Coat/Encore Pistolen für Rohrmontage

Siehe Abbildung 14. Gewichte sind auf Seite 21 aufgelistet.

Pos.	P/N	Benennung	Anzahl	Hinweis
-	1103219	GUN MOUNT, Sure Coat/Encore auto, horizontal, universal	1	
1	1010780	• MOUNT, sleeve, auto gun	1	
2	981561	• SCREW, socket, 3/8-16 x 1.00, zinc	3	
3	1103249	• MOUNT, Sure Coat/Encore auto gun, horizontal, universal	1	
4	1103253	• CAP, clamp, bar, universal	1	
5	1103423	• SCREW, flat head, socket, M8 x 40 black	2	

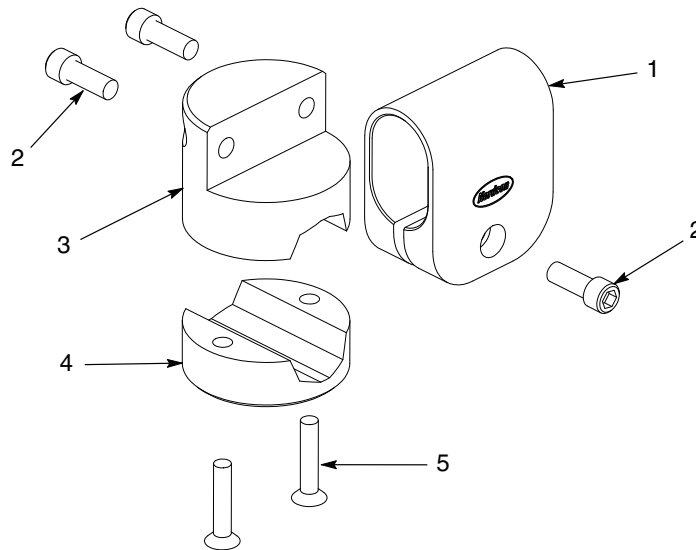


Abb. 14 Horizontalstangen-Pistolenbefestigung für Sure Coat/Encore Pistolen für Rohrmontage

## Horizontalstangen-Pistolenbefestigung für Prodigy Pistolen für Rohrmontage

Siehe Abbildung 15. Gewichte sind auf Seite 21 aufgelistet.

Pos.	P/N	Benennung	Anzahl	Hinweis
-	1103230	GUN MOUNT, Prodigy auto, horizontal, universal	1	
1	1103251	• MOUNT, Prodigy, auto gun, horizontal, universal	1	
2	1101517	• JAW ASSEMBLY, fixed, clamp w/ground, Prodigy auto	1	
3	1054472	• JAW, floating clamp, Prodigy auto	1	
4	249074	• HANDLE, adjustable, 3/8-16 x 2.75 in.	1	
5	1103253	• CAP, clamp, bar, universal	1	
6	1103423	• SCREW, flat head, socket, M8 x 40, black	2	
7	982160	• SCREW, socket, M8 x 25, zinc	2	
8	983404	• WASHER, lock, split, M8, steel, zinc	2	
9	983061	• WASHER, flat, 0.406 x 0.812 x 0.065 in, zinc	1	

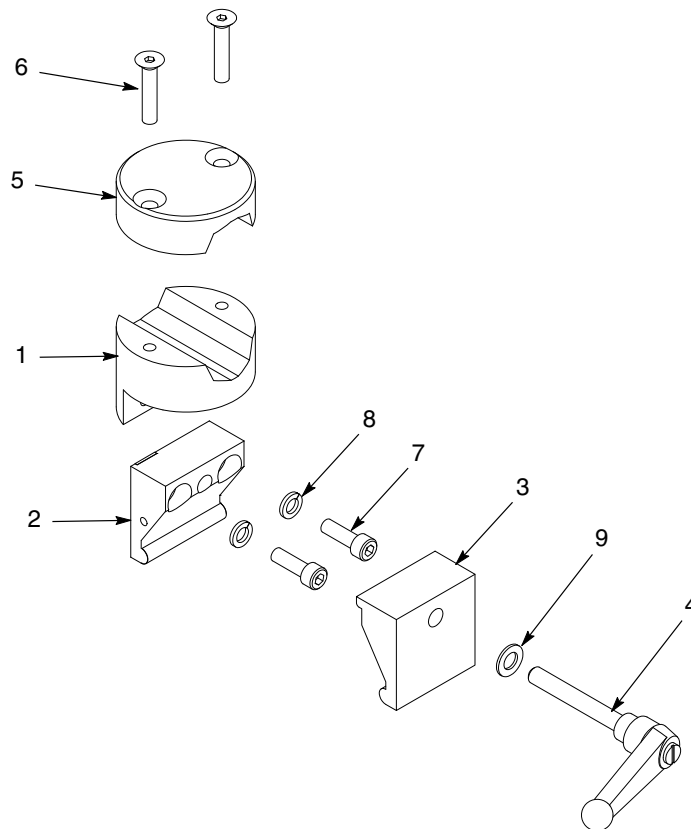


Abb. 15 Horizontalstangen-Pistolenbefestigung für Prodigy Pistolen für Rohrmontage

## Vertikalstangen-Pistolenbefestigung für Prodigy Pistolen für Rohrmontage

Siehe Abbildung 16. Gewichte sind auf Seite 21 aufgelistet.

Pos.	P/N	Benennung	Anzahl	Hinweis
-	1103231	GUN MOUNT, Prodigy auto, vertical, universal	1	
1	1103252	• MOUNT, Prodigy, auto gun, vertical, universal	1	
2	1101517	• JAW ASSEMBLY, fixed, clamp w/ground, Prodigy auto	1	
3	1054472	• JAW, floating clamp, Prodigy auto	1	
4	249074	• HANDLE, adjustable, 3/8-16 x 2.75 in.	1	
5	1103253	• CAP, clamp, bar, universal	1	
6	1103423	• SCREW, flat head, socket, M8 x 40, black	2	
7	982160	• SCREW, socket, M8 x 25, zinc	2	
8	983404	• WASHER, lock, split, M8, steel, zinc	2	
9	983061	• WASHER, flat, 0.406 x 0.812 x 0.065 in, zinc	1	

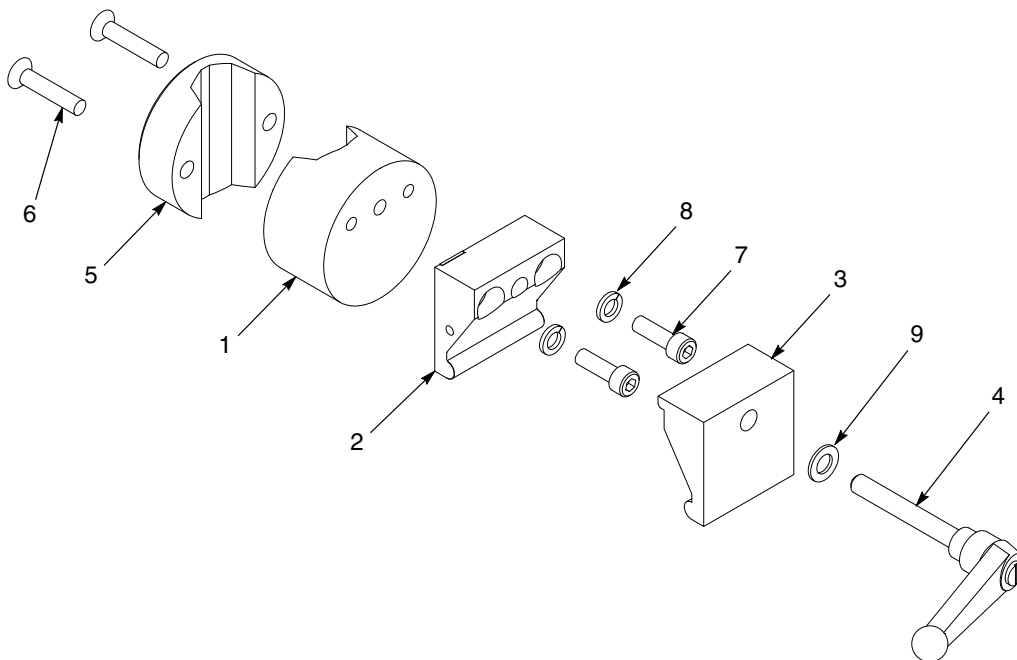


Abb. 16 Vertikalstangen-Pistolenbefestigung für Prodigy Pistolen für Rohrmontage

## Universalstangen-Montagesatz

Siehe Abbildung 17. Gewichte sind auf Seite 21 aufgelistet.

Pos.	P/N	Benennung	Anzahl	Hinweis
-	1104067	KIT, universal, mount bar, auto, 4 ft.	1	
1	1103254	• CLAMP, bar, transition, universal	1	
2	1103253	• CAP, clamp, bar, universal	2	
3	1103423	• SCREW, flat head, socket, M8 x 40, black	4	
4	327704	• ROD, adjusting, aluminum, 1.25 O.D. x 4 ft.	1	
5	602211	• CAP/PLUG, long, 1.25 in. I.D.	1	

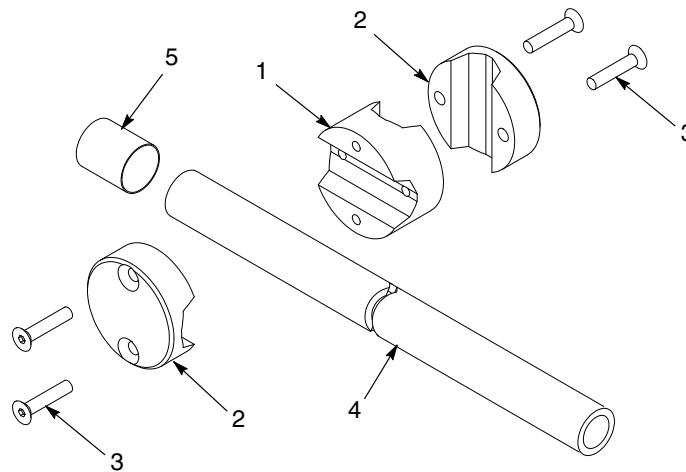


Abb. 17 Universalstangen-Montagesatz für Pistolen für Stangenmontage

## Adaptersatz für Versa-Spray Pistolen

Pos.	P/N	Benennung	Anzahl	Hinweis
-	1104527	KIT, adapter, 0.625 in. bar gun to 1.25 in. diameter bar	1	
1	1103239	• ADAPTER, 0.6254 in. diameter bar gun to 1.25 in. diameter bar	1	
2	1097545	• BALL, chrome steel, 6.5 mm diameter, 25, C63	1	
3	345385	• SCREW, set, flat, M8 x 20, black	1	

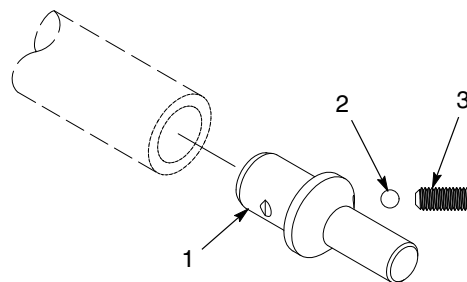


Abb. 18 Adaptersatz für Versa-Spray Pistolen

# Gewichte

## Montagesätze und Stangen

Anhand dieser Tabellen das Gewicht Ihrer Pistolenträgerbaugruppe mit Pistolen berechnen. Die Maximallast des Pistolenshubwerks nicht überschreiten. Beachten, dass Schläuche, Kabel und Leitungen zusätzliches Gewicht bringen.

P/N	Beschreibung	kg	lbs
1103214	Kit, single horizontal bar, gun support	3	6.6
1103215	Kit, multiple horizontal bar, gun support	10.7	23.6
1103216	Kit, single vertical bar, gun support	8.2	18.1
1103217	Kit, multiple vertical bar, gun support	9.66	21.3
1103218	Sure Coat/Encore vertical bar gun mount	0.86	1.91
1103219	Sure Coat/Encore horizontal bar gun mount	1.05	2.33
1103230	Prodigy horizontal bar gun mount	1	2.2
1103231	Prodigy vertical bar gun mount	0.95	2.1
1104067	Universal bar mount kit	2.04	4.5
1104527	Versa-Spray adapter kit	0.068	0.15
1103258	Tube, 635 mm long, 35 mm/1.375 in. O.D.	0.52	1.15
1103259	Tube, 1 meter long, 35 mm/1.375 in. O.D.	0.83	1.82
1103260	Tube, 2 meters long, 35 mm/1.375 in. O.D.	1.65	3.65
1104084	Tube, 3 meters long, 35 mm/1.375 in. O.D.	2.45	5.4
-	Panel Mount Clamp Assembly, consisting of: 1103423 Screws (2), 982561 Screws (2), 1103255 Panel Mount Clamp (1), 1103253 Clamp Cap (1)	0.59	1.3
-	Transition Clamp Assembly, consisting of: 1103243 Screws (4), 1103254 Transition Clamp (1), 1103253 Clamp Caps (2)	0.72	1.6

## Pistolen

Pistolen	kg	lbs
Versa-Spray II Bar Mount - Old	0.67	1.48
Versa-Spray II Bar Mount - New	0.48	1.07
Sure Coat Tube-Mount - 6 ft (with hose hanger)	3.00	6.5
Sure Coat Tube-Mount - 5 ft (with hose hanger)	2.30	5.25
Sure Coat Tube-Mount - 4 ft (with hose hanger)	2.00	4.5
Sure Coat Bar Mount	0.89	1.96
Prodigy Tube-Mount Gun	1.34	2.96
Prodigy Bar-Mount Gun	0.91	2.0
Encore Tube-Mount Gun - 5 ft	2.02	4.45
Encore Bar-Mount Gun	0.65	1.44

# Maße

## Einzel-Horizontal- und Vertikal-Pistolenträger

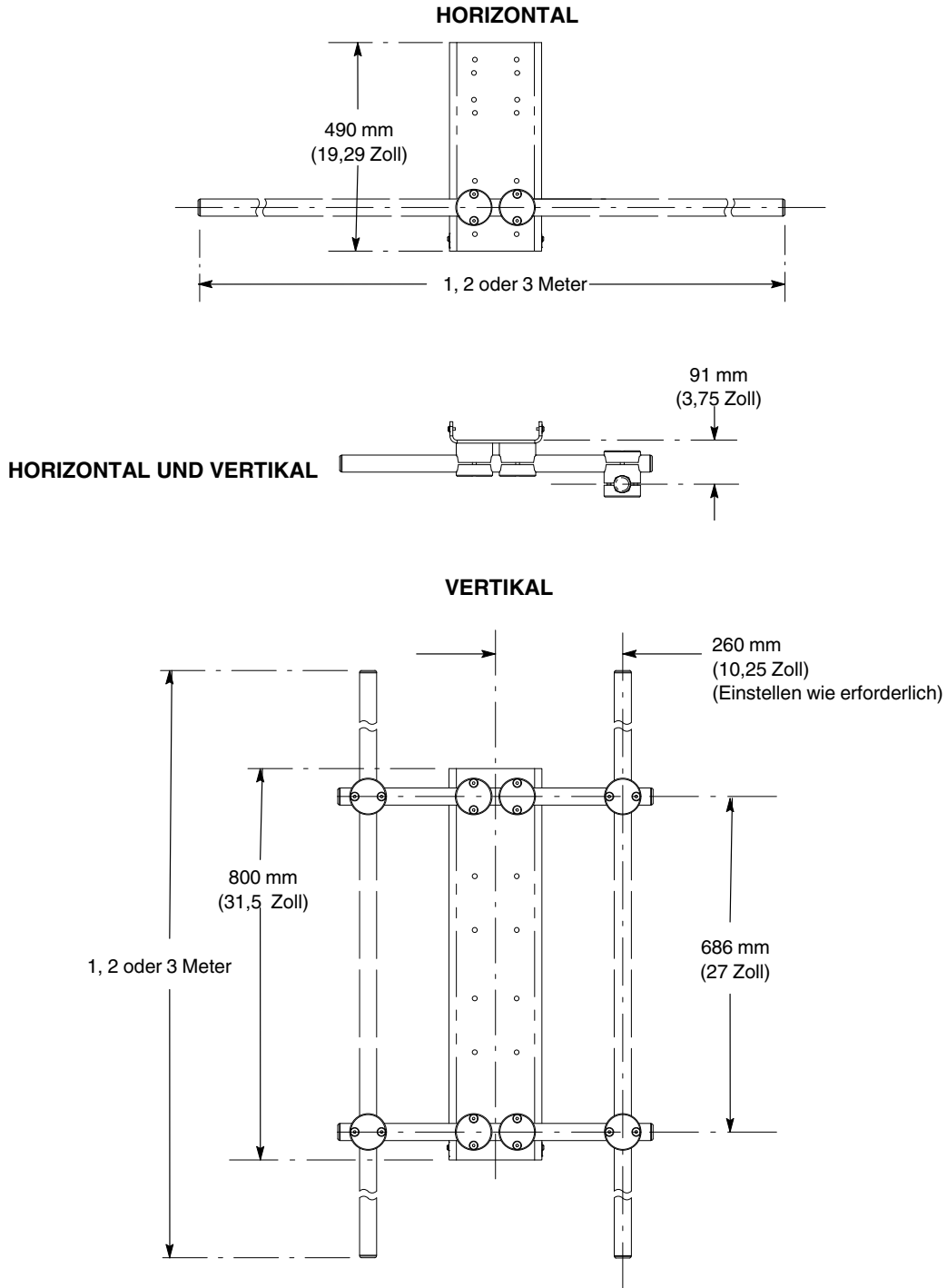


Abb. 19 Maße, Einzel-Horizontal- und Vertikal-Pistolenträger



## Mehrfach-Horizontal- und Vertikal-Pistolenträger

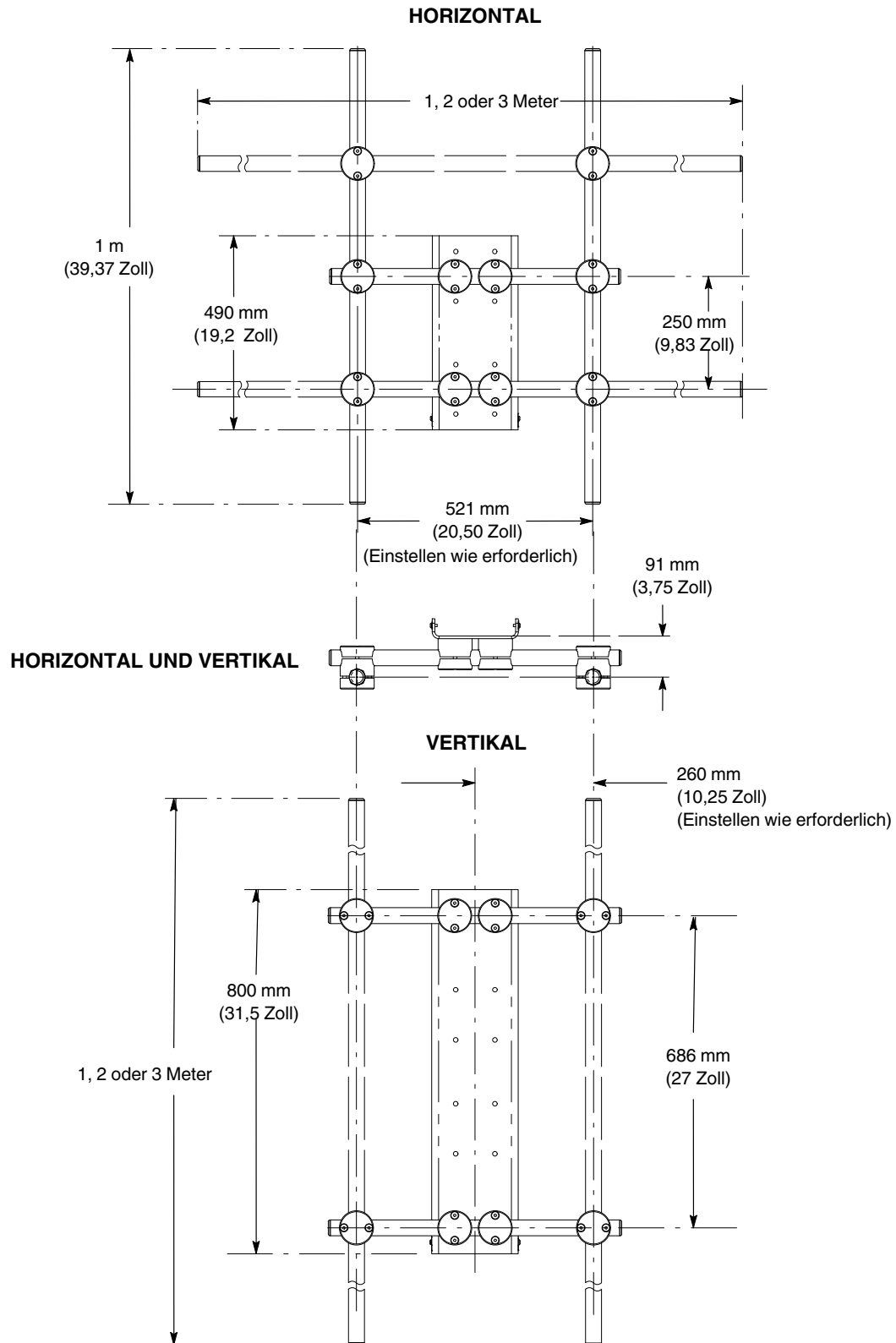


Abb. 20 Maße, Mehrfach-Horizontal- und Vertikal-Pistolenträger

Ausgabe 1/11

Datum der Urheberrechte 2011. Encore, Prodigy, Sure Coat, Versa-Spray, Nordson und das Nordson Logo sind eingetragene Warenzeichen der Nordson Corporation.