

# Pulverförderpumpe Encore® Generation II

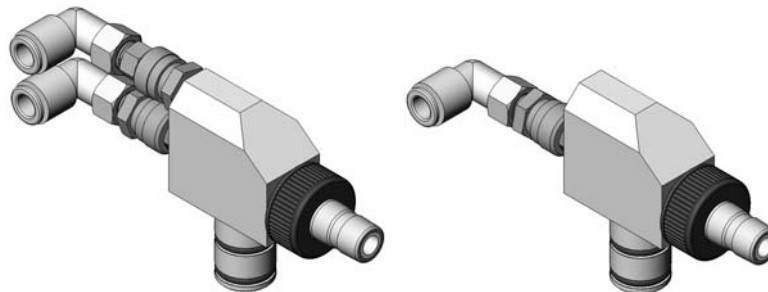


**ACHTUNG:** Die folgenden Arbeiten dürfen nur von qualifiziertem Personal ausgeführt werden. Sicherheitshinweise hier und in der gesamten Dokumentation befolgen.

## Einführung

Die Pulverförderpumpe Encore Generation II ist eine Venturipumpe, die organisches und metallisches Pulverbeschichtungsmaterial zu Pulversprühpistolen fördert. Sie ist in zwei Versionen, Corona und Tribo, erhältlich. Die Version Corona hat zwei Schnelltrennkupplungen für Förderluft und Zerstäuberluft, während die Version Tribo nur eine Kupplung für Förderluft hat.

Die Förderluft transportiert fluidisiertes Pulver aus einem Vibrations-Kartonentleerer oder Pulvervorratsbehälter durch den Pulverzufuhrschlauch zu den Sprühpistolen. Die Zerstäuberluft verdünnt und zerstäubt das Pulvergemisch beim Austritt aus der Pumpe.



Encore Corona Pumpe

Encore Tribo Pumpe

Abb. 1 Versionen der Pumpe Encore Generation II

## Installation



**ACHTUNG:** Alle elektrisch leitenden Geräte im Sprühbereich müssen an eine gute Erdung angeschlossen sein. Nicht oder unzureichend geerdete Geräte können sich bei Benutzung im Sprühbereich elektrisch aufladen. Diese Ladung kann zu einem schweren elektrischen Schlag führen oder durch Funkenschlag einen Brand oder eine Explosion verursachen.

**HINWEIS:** Die O-Ringe des Pumpengehäuses und Pumpenadapters bestehen aus leitfähigem Silikon, um eine Erdungsverbindung zwischen dem Pumpengehäuse und dem Pulvervorratsbehälterdeckel oder dem Entnahmerohrarm und von dort zur Erde zu gewährleisten. Diese O-Ringe nicht durch O-Ringe aus nicht leitfähigem Material ersetzen.

## **Montage am Vorratsbehälter**

Siehe Abbildung 2.

### **Encore Systeme mit Pulvervorratsbehälter NHR-25 oder NHR-50**

Encore Systeme werden mit einem Encore Pumpenadapter geliefert, der die vorhandenen Pumpenadapter ersetzt, die für die Pulverförderpumpen Nordson 100 Plus oder Modular konstruiert sind.

1. Pumpenadapter und Entnahmerohr aus der Pumpenhalterung am Vorratsbehälterdeckel ziehen.
2. Das Entnahmerohr vom Adapter abschrauben.
3. Den neuen, mit dem System gelieferten, Encore-Pumpenadapter auf das Entnahmerohr schrauben.
4. Den Pumpenadapter und das Entnahmerohr in der Pumpenhalterung installieren.
5. Die Encore Pumpe mit einer leichten Drehbewegung im Pumpenadapter installieren.

### **Vorhandene Systeme mit Vorratsbehälter NHR**

Optionale Kupplungen und Adapter sind erhältlich, um die Encore Pumpe an vorhandenen Vorratsbehältern zu installieren, welche die Pulverpumpen Nordson 100 Plus oder Modular nutzen. Siehe *Optionale Pumpenkupplung und Adapter* auf Seite 8 zu Teilenummern und Beschreibungen.

Die optionale Kupplung ermöglicht die Nutzung des vorhandenen Pumpenadapters. Der optionale Pumpenadapter ersetzt vorhandene Pumpenadapter mit externen O-Ringen an allen Entnahmerohren mit Gewinde und 0,360 Zoll (9,15 mm) ID.

### **Kupplung installieren**

1. Die Pumpenkupplung mit einer leichten Drehbewegung an der vorhandenen Pumpenhalterung installieren.
2. Die Encore Pumpe mit einer leichten Drehbewegung in der Kupplung installieren.

### **Adapter installieren**

1. Den Pumpenadapter und das Entnahmerohr aus der Pumpenhalterung ziehen und den Adapter vom Entnahmerohr abschrauben.
2. Den Encore Pumpenadapter auf das Entnahmerohr schrauben.
3. Das Entnahmerohr und den Pumpenadapter wieder in der Pumpenhalterung auf dem Vorratsbehälterdeckel installieren, dann die Encore Pumpe mit einer leichten Drehbewegung im Adapter installieren.

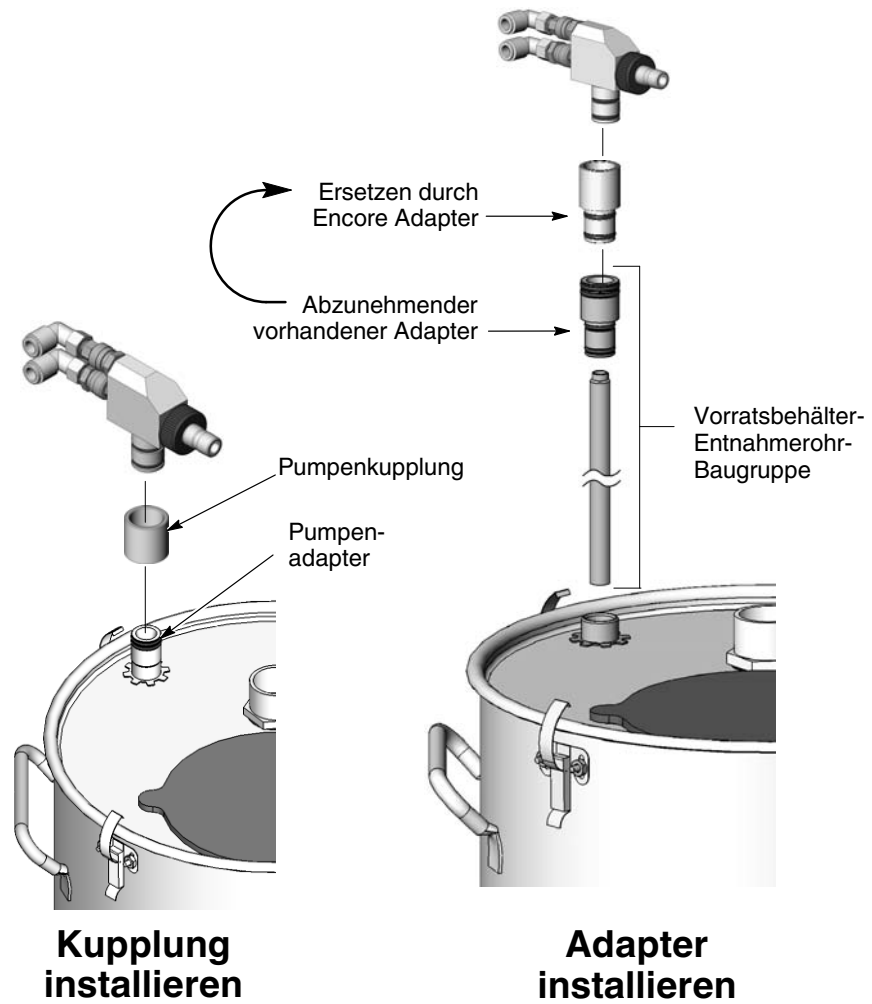


Abb. 2 Pumpe am Vorratsbehälter installieren

### Montage für Vibrations-Kartonentleerer

**Encore Mobile System:** Die Pumpe mit einer leichten Drehbewegung im Entnahmerohr-Pumpenadapter installieren.

**Alle anderen Vibrations-Kartonentleerersysteme:** Siehe Abbildung 2, Kupplung installieren. Die Pumpenkupplung mit einer leichten Drehbewegung auf dem Entnahmerohr-Pumpenadapter installieren. Die Pumpe mit einer leichten Drehbewegung in der Kupplung installieren.

## Pumpenanschlüsse

1. 8 mm-Förderluft- und Zerstäuberluftschlauch an die Schnelltrennkupplungen anschließen. Bei der Tribo Pumpe wird nur der Förderluftschlauch verwendet.
2. Pulverzufuhrschlauch auf den Schlauchsteckanschluss stecken.

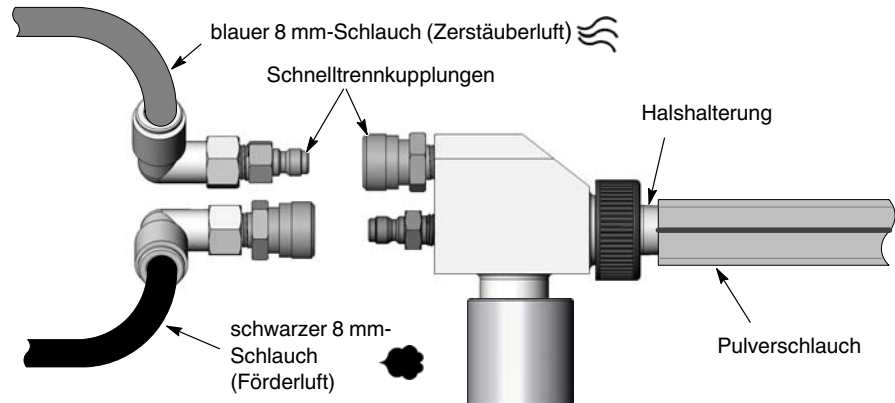


Abb. 3 Pumpenanschlüsse

## Bedienung

Fluidluft an den Vorratsbehälter oder an das Entnahmerohr des Vibrations-Kartonentleerers anschließen.

Den Vorratsbehälter oder das Entnahmerohr gemäß den Anweisungen in der Betriebsanleitung des Systems oder des Vorratsbehälters erden.

Typische Pumpenbetriebsdrücke:

Zerstäuberluft: 1,4 bar (20 psi) oder 0,85 m<sup>3</sup>/h (0,5 cfm)  
Förderluft: 2,1 bar (30 psi) oder 2,5 m<sup>3</sup>/h (1,5 cfm)

Diese Druckangaben sind durchschnittliche Ausgangswerte. Sie können herauf- oder herabgesetzt werden, um die gewünschte Fördermenge und Gemischdichte zu erzielen.

## Wartung

### Täglich

Schnelltrennkupplungen von Pulverzufuhrschlauch und Luftschläuchen öffnen. Die Pumpe vom Pumpenadapter abnehmen. Die Pumpe mit Druckluft ausblasen.

Pulverzufuhrschlauch mit Druckluft ausblasen. Den Pulverzufuhrschlauch immer von der Pumpenseite in Richtung der Kabine ausblasen, niemals von der Pistolenseite in Richtung der Pumpe. Sicherstellen, dass das Absauggebläse der Kabine läuft.

## Regelmäßig



**ACHTUNG:** Leitfähige O-Ringe nicht durch O-Ringe aus einem nicht leitfähigen Material ersetzen. Leitfähige O-Ringe sorgen für die bei Pulversprühgeräten erforderliche Erdung. Bei Nichtbeachten dieses Hinweises besteht Verletzungs-, Brand- oder Explosionsgefahr.



**VORSICHT:** Niemals gesinterte Pulverrückstände mit scharfkantigen Metallwerkzeugen von Pumpenteilen abkratzen. Pulver sammelt sich in Kratzern von Oberflächen mit Pulverkontakt, sintert dort und führt zum Verstopfen der Pumpe.

Die Pumpe zerlegen und die Teile mit Niederdruckluft und sauberen, flusenfreien Tüchern reinigen. Die Teile können nach Abnehmen der O-Ringe mit einem nicht toxischen Lösemittel wie Alkohol sauber gewischt werden. Die O-Ringe könnten durch Lösungsmittel beschädigt werden.

Alle Teile inspizieren und verschlissene oder beschädigte Teile ersetzen.

Pulverschläuche prüfen und verschlissene oder beschädigte Schläuche ersetzen. Den Pulverschlauch ersetzen, wenn Aufsinterungen an der Innenseite vorliegen.

## Hals ersetzen

Siehe Abbildung 4.

1. Die Mutter (1) am Ende der Pumpe losschrauben.
2. Den Halshalter (2) vom Pumpengehäuse abziehen.
3. Die O-Ringe (3) des Halters inspizieren. Bei Bedarf ersetzen.
4. Den Hals (4) vom Halshalter abziehen und entsorgen.
5. Einen neuen Hals im Halshalter installieren und die Pumpe wieder zusammensetzen.

## Düse ersetzen

Beim Ersetzen der Düse (10) die folgenden Anzugsmomente beachten, um Beschädigungen des Pumpengehäuses zu vermeiden.

Düse: 0,124 Nm (50 in-lb)

## Ersatzteile

Zur Bestellung von Ersatzteilen wenden Sie sich bitte an das Nordson Finishing Kundendienstcenter unter (800) 433-9319 oder an Ihren Ansprechpartner bei Nordson.

### Corona Pumpe

Siehe Abbildung 4.

Pos.	P/N	Beschreibung	Anzahl	Hinweis
—	1095922	PUMP assembly, corona, Encore Gen II, pkg	—	
1	1095914	• NUT, pump, Encore Gen II	1	
2	1095898	• HOLDER, pump throat, Encore Gen II	1	
3	940147	• O-RING, silicone, 0.50 x 0.625 x 0.063 in.	2	
4	1095899	• THROAT, pump, Encore Gen II, Tivar	1	A
5	1095913	• BODY, pump, Encore Gun II	1	
6	1095885	• O-RING, -113, silicone, conductive, duro 70	2	
7	241041	• COUPLING, quick disconnect, socket end	2	
8	241042	• COUPLING, quick disconnect, nipple end	1	
9	1096081	• CONNECTOR, female, elbow, 8mm T x 1/8 in. RPT	2	
10	1095912	• NOZZLE, pump, air flow, Encore Gen II	1	
11	940084	• O-RING, 0.188 x 0.312 x 0.063	1	
NS	1088590	• O-RING, silicone, conductive, 0.627 x 0.080 in.	2	B

HINWEIS A: Optionalen Virgin-PTFEhals mit P/N 1095910 bestellen.  
 B: Diese O-Ringe ersetzen die O-Ringe unter Pos. 6, wenn die Pumpe in einer Lanzenbaugruppe europäischer Art verwendet wird.

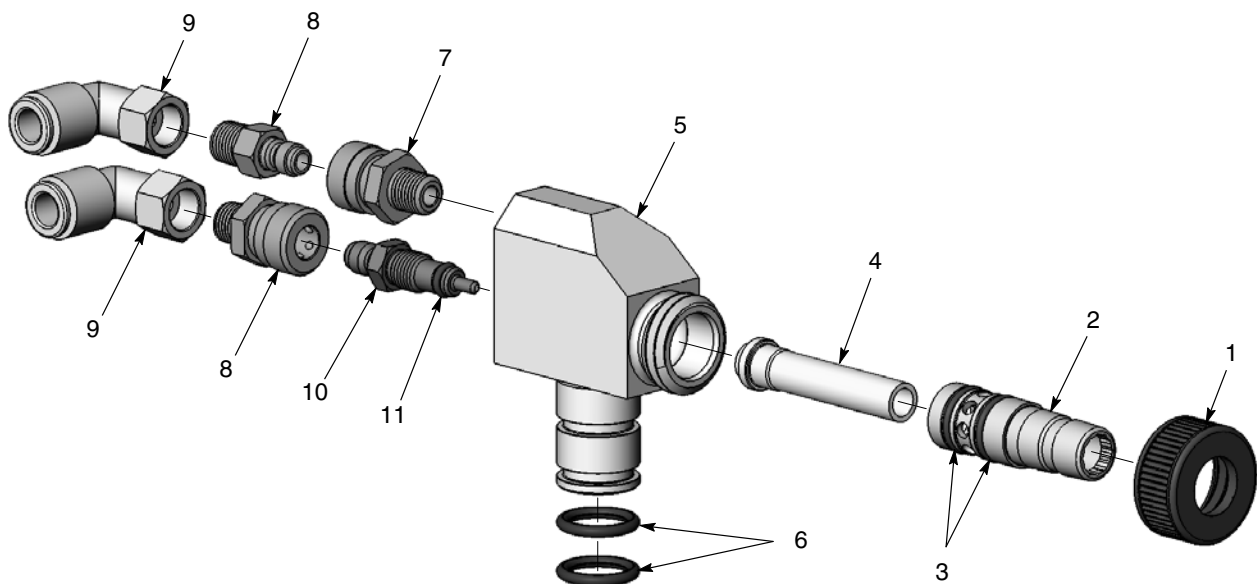


Abb. 4 Corona Pumpe

## Tribo Pumpe

Siehe Abbildung 5.

Pos.	P/N	Beschreibung	Anzahl	Hinweis
—	1095924	PUMP assembly, tribo, Encore Gen II, pkg	—	
1	1095914	• NUT, pump, Encore Gen II	1	
2	1095898	• HOLDER, pump throat, Encore Gen II	1	
3	940147	• O-RING, silicone, 0.50 x 0.625 x 0.063 in.	2	
4	1095899	• THROAT, pump, Encore Gen II, Tivar	1	A
5	1095913	• BODY, pump, Encore Gun II	1	
6	1095885	• O-RING, -113, silicone, conductive, duro 70	2	
7	241041	• COUPLING, quick disconnect, socket end	1	
8	973402	• PLUG, pipe, socket, flush, 1/8 in. zinc	1	
9	1096081	• CONNECTOR, female, elbow, 8mm T x 1/8 in. RPT	1	
10	1095912	• NOZZLE, pump, air flow, Encore Gen II	1	
11	940084	• O-RING, 0.188 x 0.312 x 0.063	1	
NS	1088590	• O-RING, silicone, conductive, 0.627 x 0.080 in.	2	B

HINWEIS A: Optionalen Virgin-PTFEhals mit P/N 1095910 bestellen.  
 B: Diese O-Ringe ersetzen die O-Ringe unter Pos. 6, wenn die Pumpe in einer Lanzenbaugruppe europäischer Art verwendet wird.

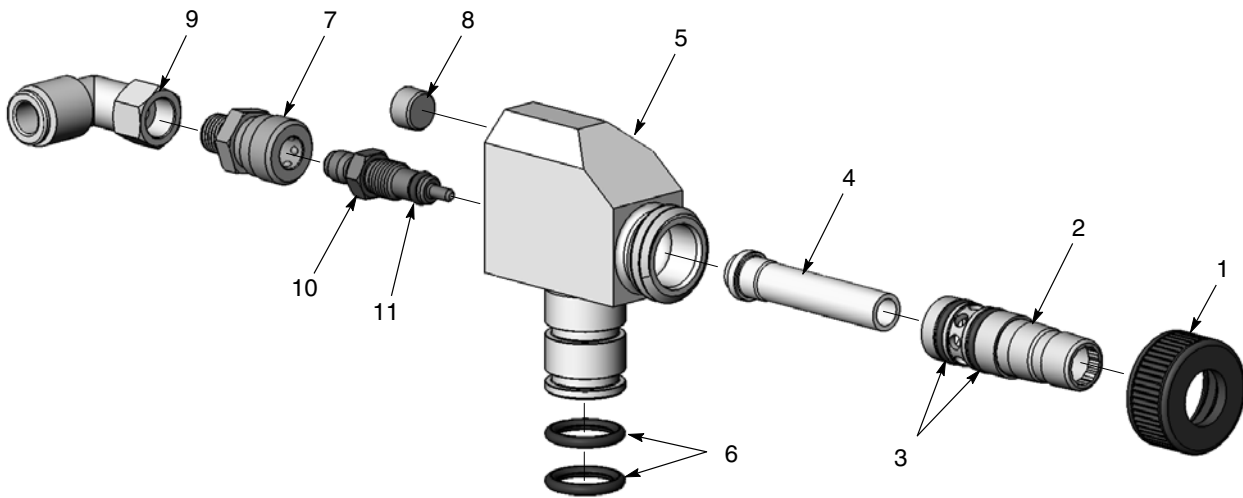


Abb. 5 Tribo Pumpe

## Optionale Pumpenkupplung und Adapter

Pos.	P/N	Beschreibung	Anzahl	Hinweis
1	1082204	COUPLING, pump	1	A
2	1085679	KIT, pump adapter, Encore pump	1	B
3	941145	• O-RING, silicone, conductive, 0.625 x 0.812 in.	2	

HINWEIS A: Die Kupplung wird mit jedem System verwendet, das nicht eine Encore Pumpenhalterung hat.  
 B: Der Adapter wird mit den Entnahmerohren an Systemen mit Pulvervorratsbehälter anstelle der Kupplung verwendet.

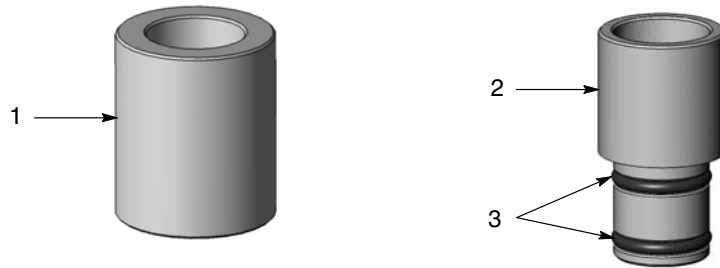


Abb. 6 Optionale Pumpenkupplung und Adapter

## Optionale Pulver- und Luftschläuche

P/N	Beschreibung	Hinweis
900619	SCHLAUCH, Polyurethan, 8 mm AD, schwarz	A
900618	SCHLAUCH, Polyurethan, 8 mm AD, blau	B
900742	SCHLAUCH, Polyurethan, 6 mm AD, blau	C
900740	SCHLAUCH, Polyurethan, 10 mm AD, blau	D
768176	SCHLAUCH, Pulver, antistatisch, 11 mm ID	E
768178	SCHLAUCH, Pulver, antistatisch, 12,7 mm ID	E

HINWEIS A: Förderluftschlauch.  
 B: Zerstäuberluftschlauch.  
 C: Fluidluftschlauch für Vibrations-Kartonentleerer und Pulvervorratsbehälter.  
 D: Luftschlauch für Druckluftzufuhr.  
 E: Pulverzufuhrschlauch, Mindestbestellmenge 50 ft (15,24 m).

Ausgabe 11/09

Datum der Urheberrechte 2009. Encore, Nordson und das Nordson-Logo sind eingetragene Warenzeichen der Nordson Corporation.

Tivar ist ein eingetragenes Warenzeichen der Poly Hi Solidur, Inc.