

# Encore<sup>®</sup> Generation II pulveripumput

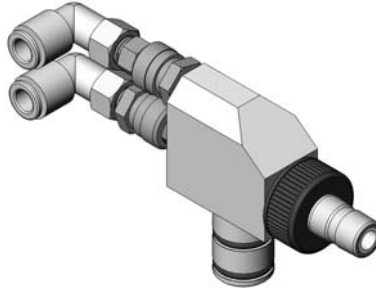


**VAROITUS:** Vain ammattitaitoinen henkilökunta saa suorittaa seuraavat toimenpiteet. Noudata tämän käsikirjan sekä kaikkia muita asiaanliittyviä turvaohjeita/kirjallista materiaalia.

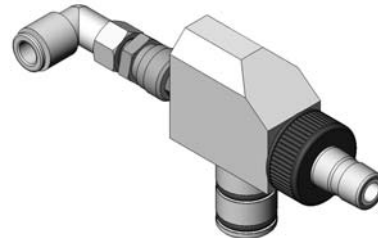
## Johdanto

Encore Generation II -pulveripumppu on venturityyppinen pumppu orgaanisten ja metallisten pulveripinnoitteiden syöttämiseen pulverinruiskutuspistooleille. Saatavana on kaksi versiota, Corona ja Tribo. Corona-versiossa on kaksi pikaliitintä virtaus- ja sumutusilmaa varten, kun taas Tribo-versiossa on vain yksi liitin virtausilmaa varten.

Virtausilma nostaa leijutetun pulverin tärysyöttölaatikosta tai syöttösäiliöstä ja pakottaa sen syöttöputken kautta ruiskutuspistooleille. Sumutusilma ohentaa ja hajottaa pulverivirtauksen sen lähtiessä pumpusta.



Encore Corona-pumppu



Encore Tribo-pumppu

Kuva 1 Encore Generation II pumppuversiot

## Asennus



**VAROITUS:** Kaikki sähköä johtavat laitteet maalausalueella tulee maadoittaa. Pulverin ruiskutusalueella käytettävät maadoittamattomat ja huonosti maadoitetut laitteet voivat varautua sähköisesti. Tämä varaus voi aiheuttaa hengenvaarallisen sähköiskun tai muodostaa kipinöintiä, joka on tarpeeksi kuumaa aiheuttamaan tulipalon tai räjähdysen.

**HUOMAA:** Pumpun rungon ja pumpun sovitteen O-renkaat ovat sähköä johtavaa silikonia maadoitusliitännän varmistamiseksi pumpun rungon ja säiliön kannen tai imuputken varren välille ja sieltä maahan. Älä korvaa näitä O-renkaita sähköä johtamattomilla O-renkailla.

## Säiliöasennus

Katso kuvaa 2.

### Encore-järjestelmät NHR-25 tai NHR-50 syöttösäiliöillä

Encore-järjestelmien kanssa toimitetaan Encore-pumppusovite korvaamaan olemassa olevat pumppusovitteet, jotka on suunniteltu Nordson 100 Plus tai Modular-pulveripumppuihin.

1. Vedä pumppusovite ja imuputki irti pumpun kiinnikkeestä syöttösäiliön kannessa.
2. Kierrä imuputki irti sovitteesta.
3. Kierrä järjestelmän mukana toimitettu Encore-pumppusovite imuputkeen.
4. Asenna pumppusovite ja imuputki pumpun kiinnikkeeseen.
5. Asenna Encore-pumppu pumppusovitteeseen hiukan kiertävällä liikkeellä.

### Olemassa olevat järjestelmät NHR-syöttösäiliöillä

Lisävarusteena on saatavana liittimiä ja sovitteita, joilla Encore-pumppu voidaan asentaa olemassa oleviin syöttösäiliöihin, joissa on käytetty Nordson 100 Plus tai Modular-pulveripumppuja. Katso osanumerot ja kuvaukset kohdasta *Valinnainen pumpun liitin ja sovite* sivulla 8.

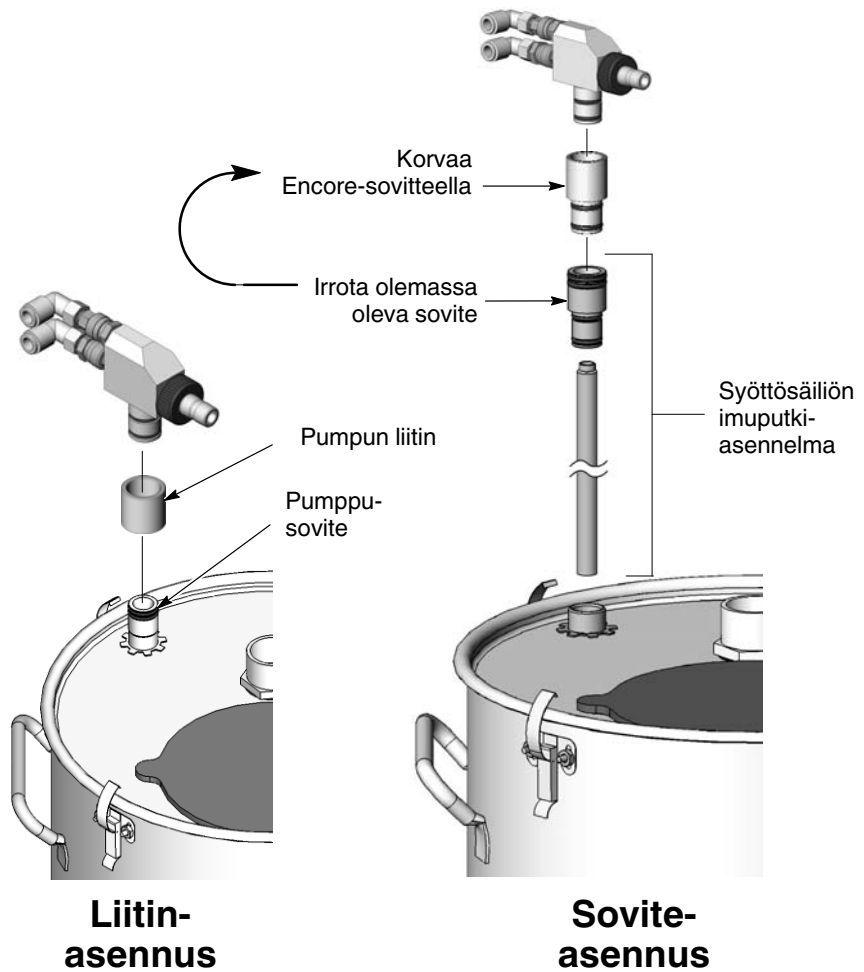
Lisävarusteena saatava liitin mahdollistaa olemassa olevan pumppusovitteiden käytön. Lisävarusteena saatava pumppusovite korvaa olemassa olevat pumppusovitteet, joissa on ulkoiset O-renkaat, kaikissa kierteellisissä sisähalkaisijaltaan 0,360 tuuman imuputkissa.

### Liitinasennus

1. Asenna pumpun liitin olemassa olevaan pumpun kiinnikkeeseen hiukan kiertävällä liikkeellä.
2. Asenna Encore-pumppu liittimeen hiukan kiertävällä liikkeellä.

### Soviteasennus

1. Vedä pumppusovite ja imuputki irti pumpun kiinnikkeestä ja kierrä sovite irti imuputkesta.
2. Kierrä Encore-pumppusovite imuputkeen.
3. Asenna imuputki ja pumppusovite pumpun kiinnikkeeseen säiliön kannessa ja asenna sitten Encore-pumppu sovitteeseen hiukan kiertävällä liikkeellä.



Kuva 2 Pumpun asennus syöttösuppiloon

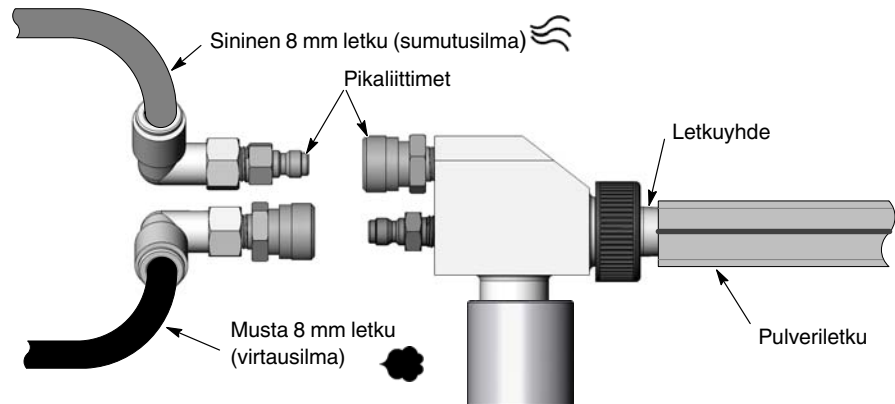
## Tärysyöttölaatikkoasennus

**Encore Mobile -järjestelmä:** Asenna pumppu imuputken pumppusovitteeseen hiukan kiertävällä liikkeellä.

**Kaikki muut VBF-järjestelmät:** Katso kuva 2, Liitin-asennus. Asenna pumpun liitin imuputken pumppusovitteen päälle hiukan kiertävällä liikkeellä. Asenna pumppu liittimeen hiukan kiertävällä liikkeellä.

## Pumpun liitännät

1. Kytke 8 mm virtaus- ja sumutusilmaletkut pikaliittimiin. Tribo-pumppu käyttää ainoastaan virtausilmaletkua.
2. Kytke pulverin syöttöletku uritettuun letkuyhteeseen.



Kuva 3 Pumpun liitännät

## Käyttö

Kytke leijutusilma syöttösäiliöön tai tärysyöttölaatikon imuputkeen.

Maadoita syöttösäiliö tai imuputki järjestelmän tai syöttösäiliön käsikirjan ohjeiden mukaisesti.

Tyypilliset pumpun käyttöpaineet ovat:

Sumutus:	1,4 bar (20 psi) tai 0,85 m <sup>3</sup> /h (0,5 cfm)
Virtaus:	2,1 bar (30 psi) tai 2,5 m <sup>3</sup> /h (1,5 cfm)

Annetut paineet ovat keskimääräisiä lähtöarvoja. Niitä voidaan korottaa tai alentaa, jotta saavutetaan haluttu tuotto ja pulveripilven tiheys.

## Ylläpito

### Päivittäin

Irrota pulverin syöttöletku ja ilmaletkujen pikaliittimet. Irrota pumppu pumpun sovitteesta. Puhalla pumppu puhtaaksi paineilmalla.

Puhalla pulveriletku puhtaaksi paineilmalla. Puhalla aina syöttöletkuun pumpun puolelta ja ruiskutuskaappiin päin, ei pistoolista pumppuun päin. Varmista, että kaapin poistoimuri on päällä.

## Säännöllisesti



**VAROITUS:** Älä korvaa sähköä johtavia O-renkaita sähköä johtamattomilla O-renkailla. Sähköä johtavat O-renkaat varmistavat maadoitusreitit, joka tarvitaan pulverinruiskutuslaitteissa. Laiminlyönnistä voi olla seurauksena tapaturma, tulipalo tai räjähdys.



**VAROITUS:** Älä raaputa iskusulanutta pulveria irti pumpun osista terävillä metallityökaluilla. Pulveria alkaa kertyä naarmuihin pulverin kanssa kosketuksissa olevilla pinnoilla, aiheuttaen iskusulamista ja pumpun tukkeutumista.

Pura pumppu ja puhdista osat matalapaineisella paineilmalla ja puhtailla, nukkaamattomilla liinoilla. Osat voidaan pyyhkiä puhtaaksi myrkyttömällä liuottimella, kuten alkoholilla, kun O-renkaat ensin irrotetaan. O-renkaat saattaisivat vaurioitua liuottimen vaikutuksesta.

Tarkasta kaikki osat ja vaihda kaikki kuluneet tai vaurioituneet osat.

Tarkasta pulverin syöttöletkut ja vaihda kaikki kuluneet tai vaurioituneet letkut. Vaihda syöttöletku, jos sen sisäseinämissä näkyy iskusulamisen jälkiä.

## Kuristimen vaihtaminen

Katso kuvaa 4.

1. Kierrä mutteri (1) auki pumpun päästä.
2. Vedä kuristimen pidin (2) ulos pumpun rungosta.
3. Tarkasta pitimen O-renkaat (3). Vaihda tarvittaessa.
4. Vedä kuristin (4) ulos kuristimen pitimestä ja hävitä se.
5. Aseta uusi kuristin pitimeen ja kokoa pumppu.

## Suuttimen vaihtaminen

Huomioi suutinta (10) vaihdettaessa seuraavat kiristysmomentit pumpun rungon vaurioitumisen estämiseksi.

Suutin: 0,124 Nm (50 in-lb)

## Osat

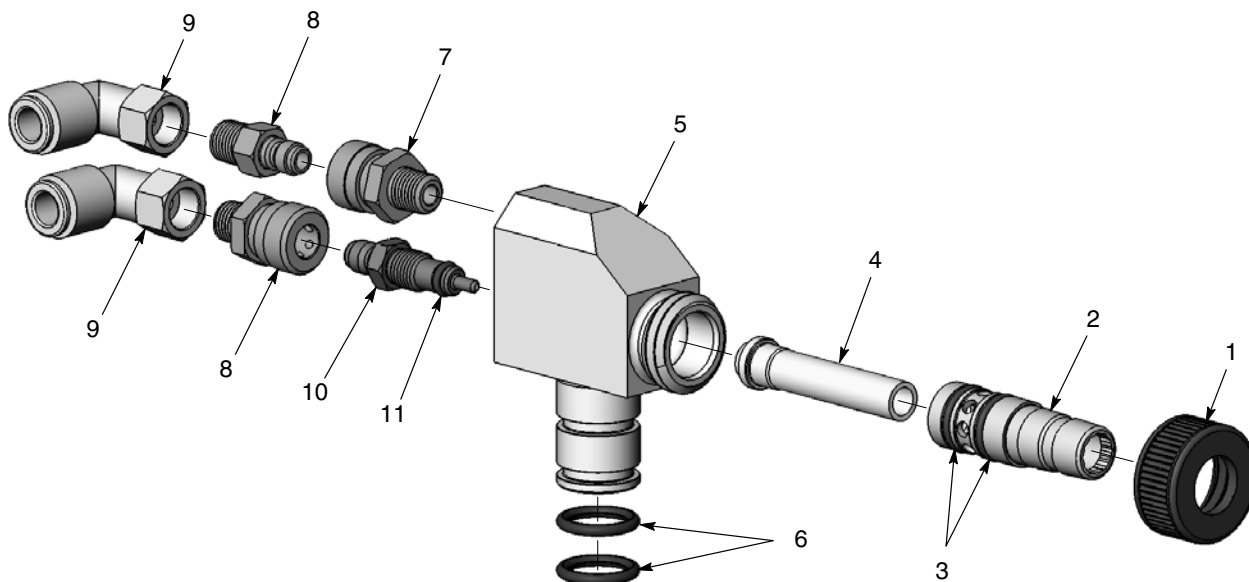
Osien tilaamiseksi ota yhteys paikalliseen Nordson-asiakaspalveluun.

### Corona-pumppu

Katso kuvaa 4.

Kohta	P/N	Seloste	Määrä	Huomaa
—	1095922	PUMP assembly, corona, Encore Gen II, pkg	—	
1	1095914	• NUT, pump, Encore Gen II	1	
2	1095898	• HOLDER, pump throat, Encore Gen II	1	
3	940147	• O-RING, silicone, 0.50 x 0.625 x 0.063 in.	2	
4	1095899	• THROAT, pump, Encore Gen II, Tivar	1	A
5	1095913	• BODY, pump, Encore Gun II	1	
6	1095885	• O-RING, -113, silicone, conductive, duro 70	2	
7	241041	• COUPLING, quick disconnect, socket end	2	
8	241042	• COUPLING, quick disconnect, nipple end	1	
9	1096081	• CONNECTOR, female, elbow, 8mm T x 1/8 in. RPT	2	
10	1095912	• NOZZLE, pump, air flow, Encore Gen II	1	
11	940084	• O-RING, 0.188 x 0.312 x 0.063	1	
NS	1088590	• O-RING, silicone, conductive, 0.627 x 0.080 in.	2	B

HUOMAA A: Tilaa lisävarusteena saatava uusi PTFE osanumerolla 1095910.  
B: Nämä O-renkaat korvaavat position 6 O-renkaat käytettäessä pumppua eurooppalaismallisen imuasetelman kanssa.



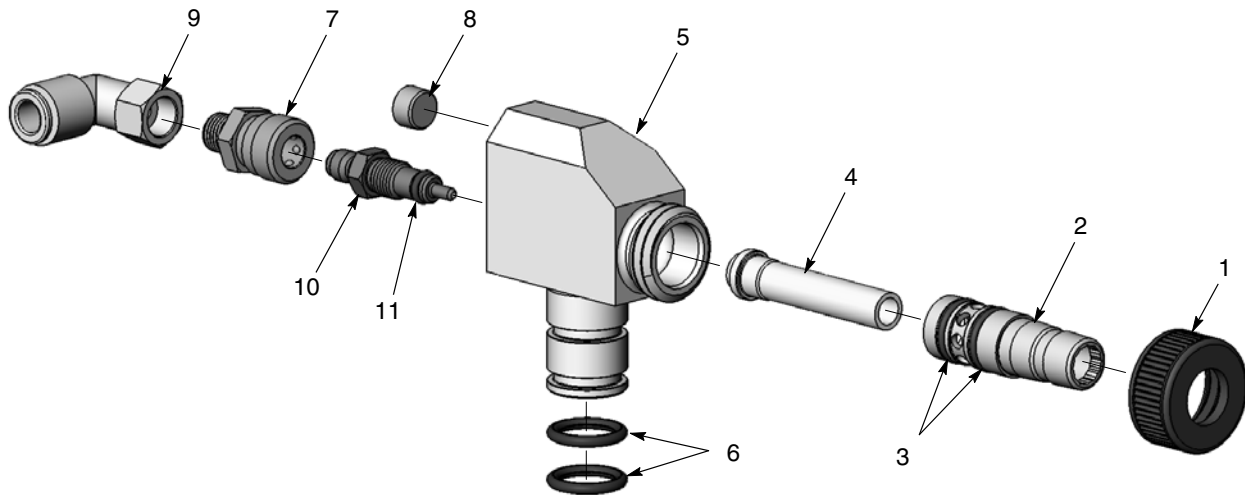
Kuva 4 Corona-pumpun osat

**Tribo-pumppu**

Katso kuvaa 5.

Kohta	P/N	Seloste	Määrä	Huomaa
—	1095924	PUMP assembly, tribo, Encore Gen II, pkg	—	
1	1095914	• NUT, pump, Encore Gen II	1	
2	1095898	• HOLDER, pump throat, Encore Gen II	1	
3	940147	• O-RING, silicone, 0.50 x 0.625 x 0.063 in.	2	
4	1095899	• THROAT, pump, Encore Gen II, Tivar	1	A
5	1095913	• BODY, pump, Encore Gun II	1	
6	1095885	• O-RING, -113, silicone, conductive, duro 70	2	
7	241041	• COUPLING, quick disconnect, socket end	1	
8	973402	• PLUG, pipe, socket, flush, 1/8 in. zinc	1	
9	1096081	• CONNECTOR, female, elbow, 8mm T x 1/8 in. RPT	1	
10	1095912	• NOZZLE, pump, air flow, Encore Gen II	1	
11	940084	• O-RING, 0.188 x 0.312 x 0.063	1	
NS	1088590	• O-RING, silicone, conductive, 0.627 x 0.080 in.	2	B

HUOMAA A: Tilaa lisävarusteena saatava uusi PTFE osanumerolla 1095910.  
 B: Nämä O-renkaat korvaavat position 6 O-renkaat käytettäessä pumppua eurooppalaismallisen imuasetelman kanssa.

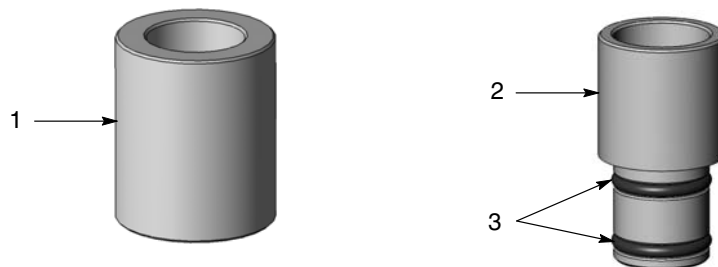


Kuva 5 Tribo-pumpun osat

**Valinnainen pumpun liitin ja sovite**

Kohta	P/N	Seloste	Määrä	Huomaa
1	1082204	COUPLING, pump	1	A
2	1085679	KIT, pump adapter, Encore pump	1	B
3	941145	• O-RING, silicone, conductive, 0.625 x 0.812 in.	2	

HUOMAA A: Liitintä käytetään kaikissa järjestelmissä, joissa ei ole Encore-pumpun kiinnikettä.  
B: Sovitetta käytetään syöttösäiliöllä varustettujen järjestelmien imuputkissa liittimen sijasta.



Kuva 6 Valinnainen pumpun liitin ja sovite

**Lisävarusteena saatavat pulveri- ja ilmaletkut**

P/N	Seloste	Huomaa
900619	TUBING, polyurethane, 8 mm OD, black	A
900618	TUBING, polyurethane, 8 mm OD, blue	B
900742	TUBING, polyurethane, 6 mm OD, blue	C
900740	TUBING, polyurethane, 10 mm OD, blue	D
768176	TUBING, powder, antistatic, 11 mm (0.43 in.) ID	E
768178	TUBING, powder, antistatic, 12.7 mm (0.5 in.) ID	E

HUOMAA A: Virtausilmaletku.  
B: Sumutusilmaletku.  
C: Leijutusilmaletku tärysyöttölaatikoihin ja säiliöihin.  
D: Ilmaletku paineilmasyöttöön.  
E: Pulverin syöttöletku, pienin tilausmäärä on 50 jalkaa.

Julkaistu 11/09

Alkuperäinen copyright 2009. Encore, Nordson ja Nordson-logo ovat rekisteröityjä tavaramerkkejä, jotka omistaa Nordson Corporation.

Tivar on rekisteröity tavaramerkki, jonka omistaa Poly Hi Solidur, Inc.