

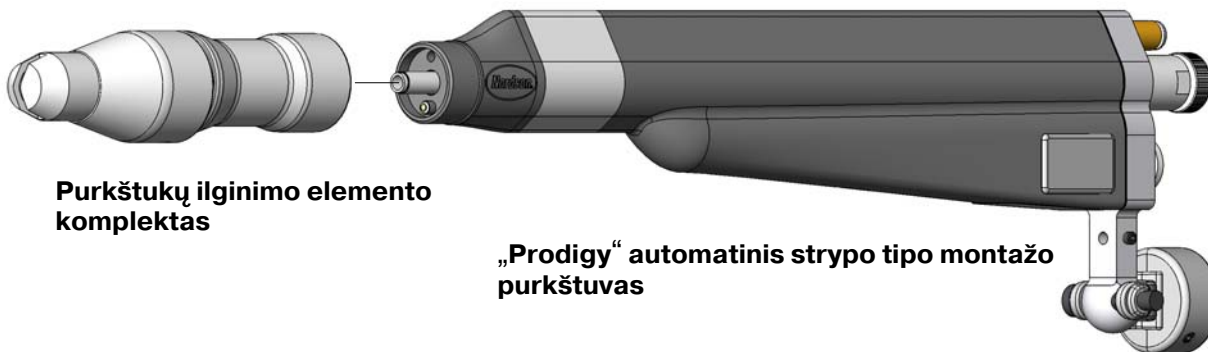
„Prodigy“[®] / „Sure Coat“[®] purkštuko ilginimo elementas



PERSPĖJIMAS: Toliau nurodytus darbus leidžiama atlikti tik kvalifikuotiems darbuotojams. Paisykite šiame dokumente ir visuose kituose susijusiuose dokumentuose pateiktą saugos instrukciją.

Įvadas

Naudojant „Prodigy“ / „Sure Coat“ purkštukų ilginimo elemento komplektą, „Sure Coat“ 2,5, 3 ir 4 mm plokščio purškimo ir kampinius purkštukus galima naudoti „Prodigy“ automatinuose purkštuose. Šiame komplekte yra „Sure Coat“ 4 mm plokščio purškimo purkštukas. Apie kitus purkštukus skaitykite „Sure Coat“ automatinio purkštovo vadove.



Purkštukų ilginimo elemento komplektas

„Prodigy“ automatinis strypo tipo montažo purkštuvas

Paveikslėlis 1 Purkštukų ilginimo elemento komplektas

Montavimas

Žr. 2 paveikslėlj.

1. Nuo „Prodigy“ automatinio purkštuvo nusukite esamo purkštuko veržlę ir nuimkite purkštuką.
2. Ant purkštuvo sumontuokite purkštuko ilginimo elementą; žiūrėkite, kad miltelių vamzdelis įsikištų į įdėklą (4). Ilginimo montажą iki galo užsukite ant purkštuvo.
3. Jei reikia, atlaisvinkite komplekto varžtą (13) bei purkštuko veržlę (11) ir purkštuką (12) nustatykite taip, kad nustatymas tiktų vykdomam darbui.

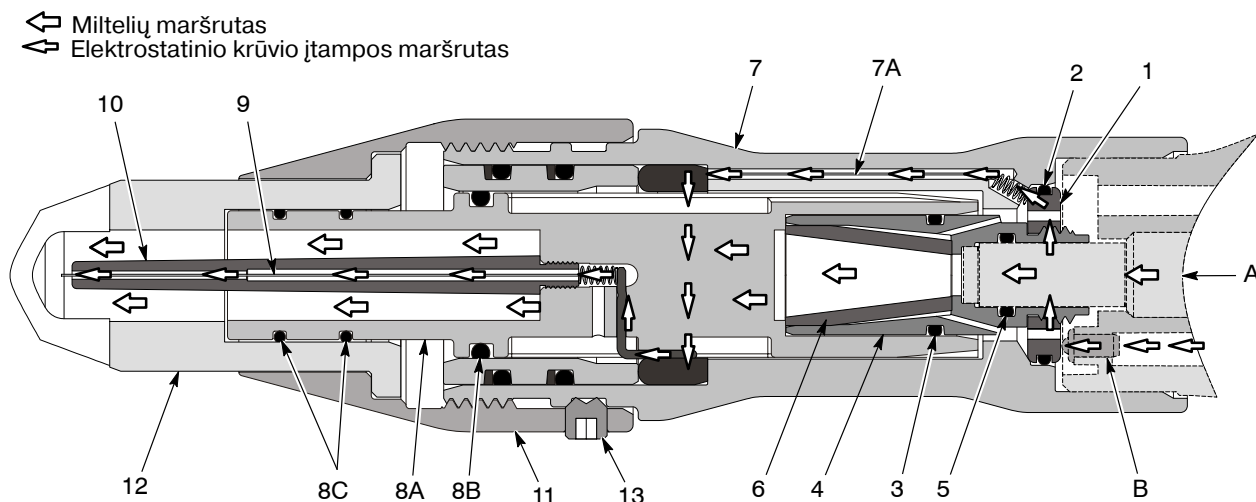
Valymas ir remontas

Nuėmimas ir išmontavimas

Pakeičiamųjų dalių numeriai nurodyti poskyryje *Dalys*.

1. Atlikite purkštuvo valymą, kad būtų nupūsti visi likę milteliai.
2. Iš purkštuvo išsukite adapterio montажą (7).
3. Išsukite komplekto varžtą (13).
4. Nusukite purkštuko veržlę (11) išimkite purkštuką (12).
5. Iš adapterio movos ištraukite elektrodo atramą (8A).
6. Iš ilginimo elemento korpuso išstumkite elektrodo žiedą (1), įdėklą (4) ir kūgį (6).
7. Nupūskite elektrodo atramą. Jei keičiate elektrodą (9), nusukite elektrodo laikiklį (10).
8. Nupūskite visas dalis ir patikrinkite, ar jos nesusidėvėjo ir ar nėra pažeistos. Jei šaliniate dėl smūginio poveikio susilydžiusius miltelius, negrandykite sąlyčio su milteliais paviršiu.
9. Patikrinkite O formos žiedus ir, jei kuris nors yra pažeistas arba susisukęs, jį pakeiskite.

PASTABA: Adapterio montažo (7) neįmanoma išardyti jo nesuremontuojamai nepažeidžiant. Galima pakeisti tik elektrodą (7A). Norėdami pakeisti adapterio montažą, užsisakykite dalių sąrašą nurodytą adapterio komplektą.

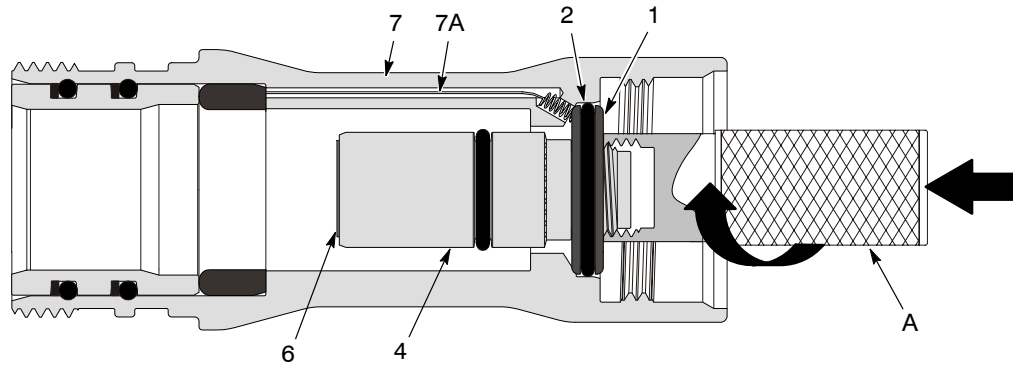


Paveikslėlis 2 Purkštuko ilginimo elementas (pavaizduotas „Prodigy“ strypo tipo montažo automatinis purkštukas)

A. Purkštuko miltelių vamzdelis	5. O formos žiedas	8C. O formos žiedai
B. Purkštuko kontaktas	6. Kūginis filtras	9. Elektrodas
1. Elektrodo žiedas	7. Adapterio montažas	10. Elektrodo laikiklis
2. O formos žiedas	7A. Elektrodas	11. Purkštuko veržlė
3. O formos žiedas	8A. Elektrodo atrama	12. Purkštukas
4. Įdėklas	8B. O formos žiedas	13. Komplekto varžtas

Surinkimas ir montavimas

1. Žr. 2 arba 4 paveikslėlius. Ant elektrodo žiedo sumontuokite O formos žiedą (2).
2. Ant įdėklo (4) ir jame sumontuokite O formos žiedus (3, 5).
3. Žr. 3 paveikslėlį. Adapterio montaže (7) sumontuokite elektrodą (7A) (jei jis buvo išimtas).
4. Įdėkle (4) sumontuokite filtro kūgį (6).
5. Ant įdėklo užsukite elektrodo žiedą (1).
6. Kartu su purkštuvu gautą purkštuko įrankį (A) užsukite ant iš elektrodo žiedo išsikišusio įdėklo sriegių. Įdėklo montažą įkiškite į adapterį, po to sukdami ir spausdami purkštuko įrankį, elektrodo žiedą tvirtai įstatykite į adapterį.



Paveikslėlis 3 Kūgio / įdėklo / elektrodo žiedo montažo montavimas adapterio movoje.

- | | | |
|---------------------|-----------------------|----------------------|
| 1. Elektrodo žiedas | 6. Filtro kūgis | 7A. Elektrodas |
| 2. O formos žiedas | 7. Adapterio montažas | A. Purkštuko įrankis |
| 4. Įdėklas | | |

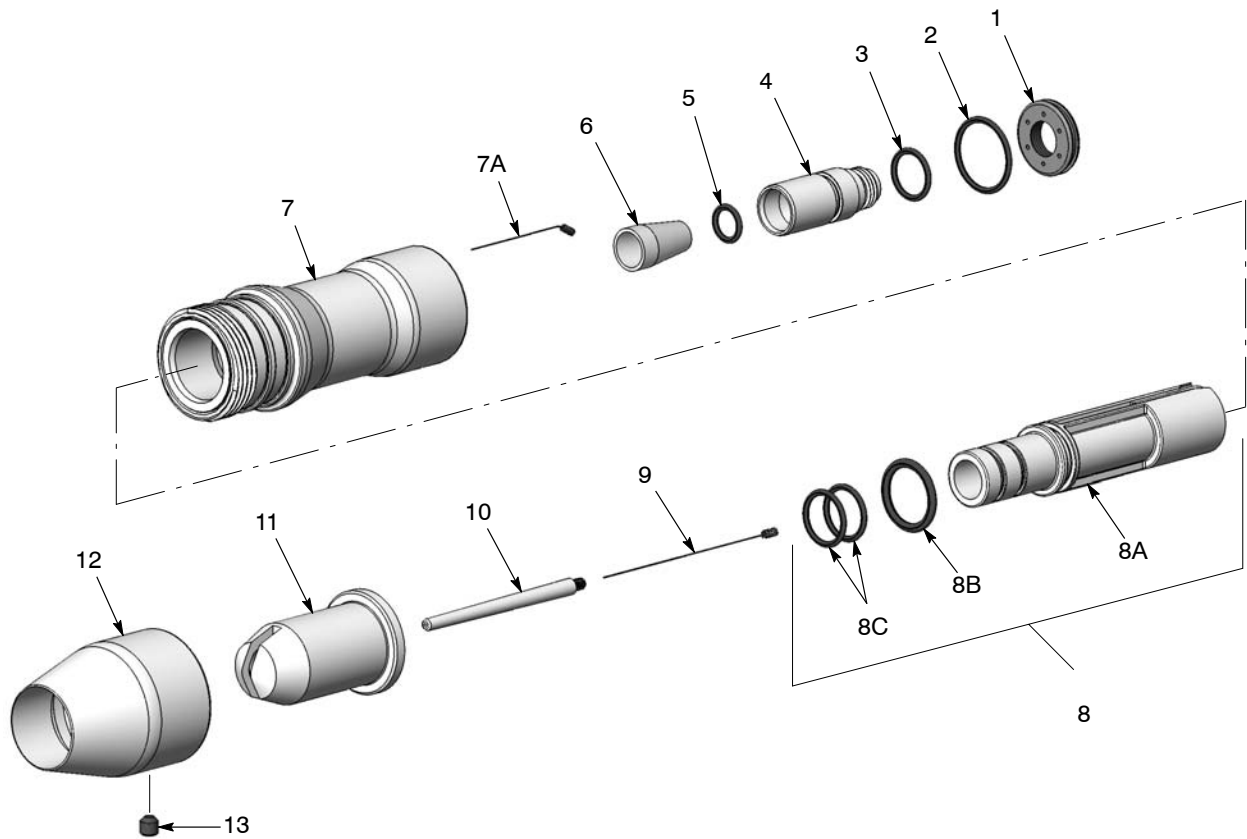
7. Žr. 2 arba 4 paveikslėlius. Elektrodo laikiklyje (10) sumontuokite elektroda (9).
8. Elektrodo laikiklį užsukite ant elektrodo atramos (8A).
9. Elektrodo atramą įkiškite į adapterio movą ir užmaukite ant įdėklo galo.
10. Nupūskite priekinį purkštuko galą, miltelių vamzdelį (A) ir kontaktą (B).
11. Ilginimo elementų montажą užsukite ant purkštuko galo; žiūrėkite, kad miltelių vamzdelis įsikištų į įdėklą.
12. Ant elektrodo atramos sumontuokite purkštuką (11); purkštuką nustatykite į norimą padėtį. Tarp purkštuko tarpiklio ir adapterio movos bus tarpelis.
13. Purkštuko veržlę (12) užmaukite ant purkštuko (11), po to šią veržlę sukite ant adapterio movos, kol priveršite. Veržlės nepriveržkite pernelyg smarkiai.
14. Purkštuko veržlėje sumontuokite komplekto varžtą (13) ir tvirtai priveržkite. komplekto varžto nepriveržkite pernelyg smarkiai, kitaip gali būti pažeisti plastikiniai sriegiai.

Dalys

Norėdami užsisakyti dalių, skambinkite į bendrovės „Nordson“ apdailos darbų klientų pagalbos centrą telefonu (800) 433-9319 arba kreipkitės į bendrovės „Nordson“ vietos atstovą.

Žr. 4 paveikslėlj.

Elementas	Dalis	Aprašymas	Kiekis	Pastaba
-	1097283	KIT, nozzle extension assembly, Prodigy/Sure Coat	1	
1	1047537	• ELECTRODE ring	1	
2	940203	• O-RING, silicone, 0.875 x 1.00 x 0.063 in.	1	
3	940156	• O-RING, silicone, 0.563 x 0.688 x 0.063 in.	1	
4	1097215	• INSERT, filter, Prodigy/Sure Coat	1	
5	940126	• O-RING, silicone, 0.375 x 0.50 x 0.063 in.	1	
6	1073624	• CONE, porous, nozzle, flat spray	1	
7	1097278	• KIT, adapter assembly, Prodigy/Sure Coat nozzle extension	1	
7A	1097214	• • ELECTRODE, spring, Prodigy/Sure Coat extension	1	
8	1097281	• KIT, electrode support, Prodigy/Sure Coat nozzle extension	1	
8A	-----	• • SUPPORT, electrode, 13 mm, heavy duty	1	
8B	941162	• • O-RING, silicone, 0.750 x 0.937 x 0.094 in.	1	
8C	940163	• • O-RING, silicone, 0.625 x 0.75 x 0.063 in.	2	
9	1010562	• ELECTRODE, spring contact, 0.094 dia.	1	
10	1010561	• HOLDER, electrode, M4	1	
11	1010661	• NOZZLE, flat spray, 13 mm ID, 4 mm slot	1	
12	1097230	• NUT, nozzle, Prodigy/Sure Coat nozzle extension	1	
13	982539	• SCREW, set, slotted, M6 x 6, nylon, black	1	



Paveikslėlis 4 Purkštukų ilginimo elemento dalys

Išleista 2010-01

Pradiniai apsaugos autoriaus teisėmis metai: 2009. Prodigy, Sure Coat, Nordson ir Nordson logotipas yra registruoti prekės ženklai, priklausantys bendrovei „Nordson Corporation“.