

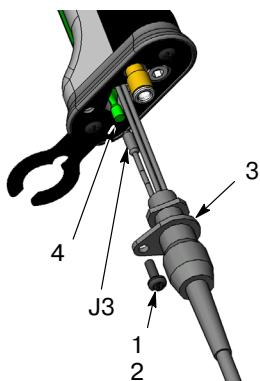
Wymiana kabla pistoletu ręcznego Sure Coat® i Prodigy®



OSTRZEŻENIE: Czynności opisane poniżej mogą być wykonywane jedynie przez osoby posiadające odpowiednie kwalifikacje. Należy stosować się do zasad bezpiecznego użytkowania opisanych w tej instrukcji obsługi i w innej dokumentacji.

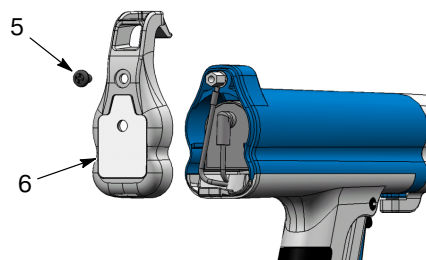
Demontaż

1. Wyłączyć wyłącznik zasilania sterownika pistoletu ręcznego.
2. Odłączyć wąż proszkowy od pistoletu.
3. Odsunąć pistolet od obszaru natrysku (co najmniej metr od kabiny proszkowej).
4. Zapoznać się z rysunkiem 1. Wykręcić śrubę i zdjąć podkładkę (1, 2).
5. Obrócić kabel pistoletu (3), aby wysunąć go z podstawy rękojeści. Pociągnąć kabel, aż będzie można chwycić złącze przełącznika spustu (4).
6. Odłączyć złącze spustu (J3) od przełącznika spustu.



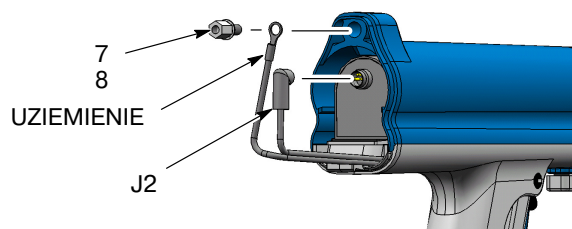
Rysunek 1 Odłączanie kabla pistoletu od uchwytu i przełącznika spustu

7. Zapoznać się z rysunkiem 2. Wykręcić śrubkę (5) i zdjąć tylną część (6) z korpusu pistoletu.



Rysunek 2 Zdejmowanie tylnej części korpusu pistoletu.

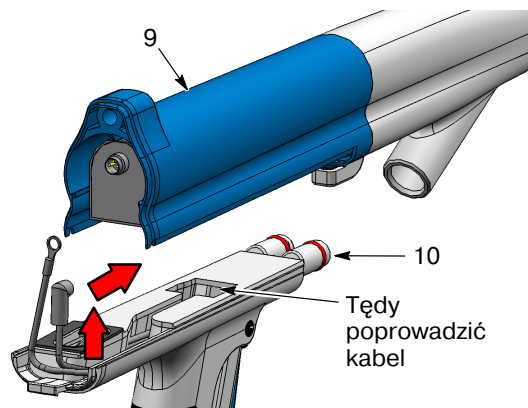
8. Zapoznać się z rysunkiem 3. Wyjąć złącze powielacza (J2) z gniazda.
9. Wykręcić wkręt i wyjąć go z podkładką sprężystą (7, 8), aby odłączyć przewód uziemienia (GND).



Rysunek 3 Wymywanie złącza powielacza i kabla uziemienia

2 Wymiana kabla pistoletu ręcznego Sure Coat® i Prodigy®

10. Zapoznać się z rysunkiem 4. Podnieść korpus w tylnej części pistoletu (9), aby odłączyć go od rękojeści (10), a następnie zdjąć, popychając do przodu.
11. Poprowadzić kabel uziemienia i powielacza przez otwór w rękojeści, jak pokazano na rysunku.
12. Wykonać opisane czynności w odwrotnej kolejności, aby zainstalować nowy kabel.



Rysunek 4 Odłączenie korpusu od uchwyty i wyjęcie kabla

Części

W celu zamówienia części zamiennych należy skontaktować się z Centrum Obsługi Klienta firmy Nordson pod numerem telefonu (800) 433-9319 lub z lokalnym przedstawicielem firmy Nordson.

Zestaw pistoletu proszkowego ręcznego Sure Coat

Nr kat.	Opis	Uwaga
1072112	SERVICE KIT, cable, Sure Coat handgun, 6 meter	

Zestaw do pistoletu proszkowego ręcznego Prodigy

Nr kat.	Opis	Uwaga
1080539	SERVICE KIT, cable, Prodigy handgun, 6 meter	

Data wydania 9/07

Ochroną prawną objęto w roku 1998. Nazwa Nordson, logo Nordson oraz nazwy Prodigy i Sure Coat są zastrzeżonymi znakami towarowymi firmy Nordson Corporation.