

## Rozmontowanie i czyszczenie dyszy Prodigy®

Do rozmontowania i czyszczenia dyszy Prodigy stożkowej i szczelinowej jest dostępne nowe narzędzie.

### Rozmontowanie

1. Mocno chwycić dyszę jedną ręką. Wkręcić narzędzie do oporu na gwintowaną końcówkę tulei wystającą z pierścienia elektrody.



2. Chwycić mocno narzędzie i obrócić je w prawo jednocześnie pociągając, aż pierścień z tuleją wysuną się z dyszy.

**UWAGA:** W dyszach starszego typu należy zachować ostrożność, aby nie wyciągnąć i nie zgubić elektrody. W dyszach nowego typu elektrody są przyklejone.



## 2 Rozmontowanie i czyszczenie dyszy Prodigy®

---

3. Odkręcić narzędzie od wyjętego pierścienia z tuleją. Przedmuchać pierścień i tuleję sprężonym powietrzem.

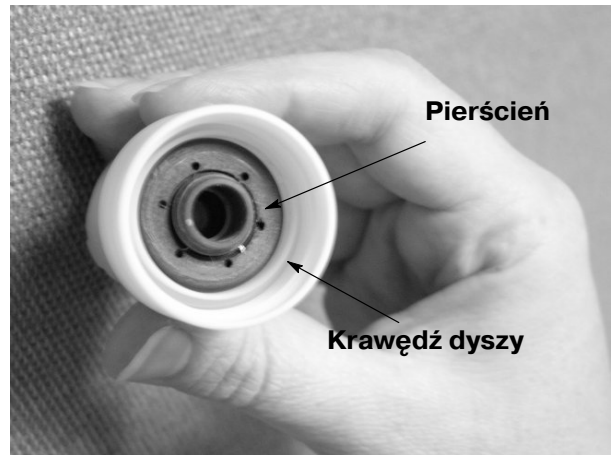


4. Włożyć dyszę i nakrętkę dyszy do myjki ultradźwiękowej, aby usunąć nagromadzony proszek, a następnie przedmuchać je sprężonym powietrzem. W razie potrzeby wykręcić nakrętkę z dyszy, przesuwając nakrętkę do przodu, a następnie obracając ją w lewo.



## Zmontowanie

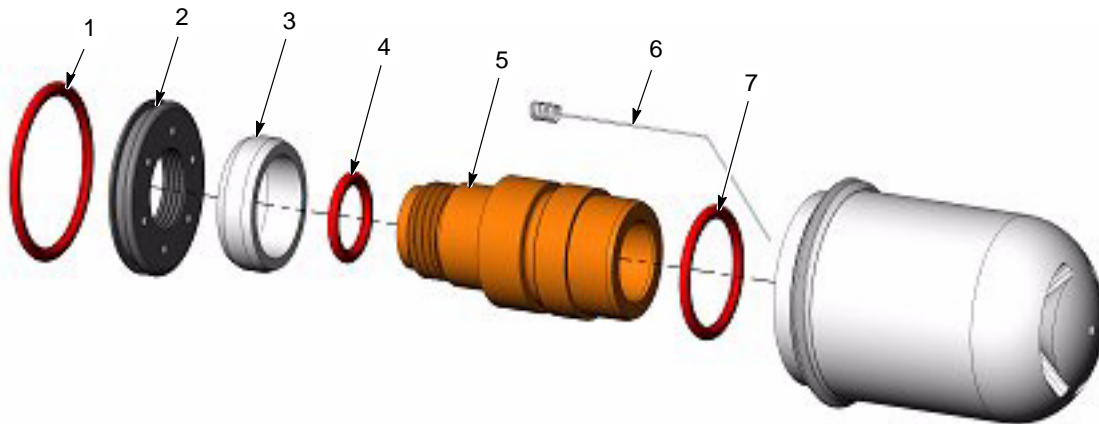
1. Upewnić się, że pierścień jest wkręcony do końca tulei.
2. Wkręcić narzędzie na nagwintowaną końcówkę tulei.
3. Wsunąć całość do dyszy. Popchnąć i przekręcić narzędzie w prawo, aby osadzić cały zestaw wewnątrz dyszy.
4. Obrócić narzędzie w lewo, aby zdjąć je z tulei. Sprawdzić dyszę. Pierścień powinien znajdować się około 6 mm ( $\frac{1}{4}$ " ) od krawędzi dyszy.



## Części

Pozycja	Nr kat.	Opis	Liczba szt.	Uwaga
1	940203	O-RING, silicone, 0.875 x 1.00 x 0.063 in.	1	
2	1047537	ELECTRODE RING	1	
3	1062163	FILTER, conical/flat nozzles	1	
4	940126	O-RING, silicone, 0.375 x 0.500 x 0.063 in.	1	
5	1062162	INSERT, metric, conical/flat nozzles	1	
6	1062177	ELECTRODE, spring contact, 0.094 dia., Prodigy	1	
7	940163	O-RING, silicone, 0.625 x 0.750 x 0.063 in.	1	
NS	1073680	TOOL, nozzle, disassembly	1	

NS: Nie pokazano



Rysunek 1 Dysza Prodigy

Data wydania 11/06

Ochroną prawną objęto w roku 2006. Nazwa Nordson, logo Nordson i nazwa Prodigy są zastrzeżonymi znakami towarowymi firmy Nordson Corporation.

