

Lanca pompy Prodigy™ HDLV™ Zestaw złączki rury proszkowej



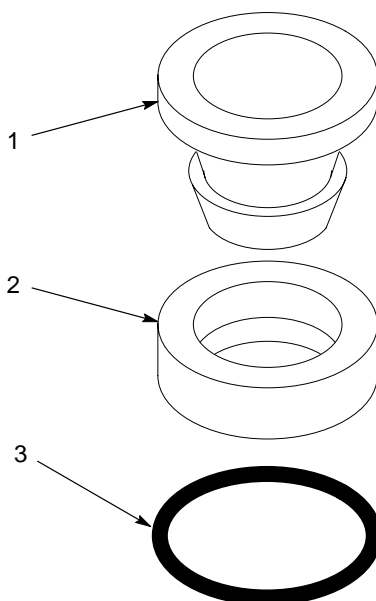
OSTRZEŻENIE: Czynności opisane poniżej mogą być wykonywane jedynie przez osoby posiadające odpowiednie kwalifikacje. Należy stosować się do zasad bezpiecznego użytkowania opisanych w tej instrukcji obsługi i w innej dokumentacji.

Niniejszy zestaw służy do wymiany pękniętych złączek rury proszkowej w głowicy lancy w pompie proszkowej Prodigy HDLV. Każdy zestaw jest dostarczany z częściami umożliwiającymi wymianę dwóch złączek.

Zawartość zestawu

Zapoznać się z rysunkiem 1.

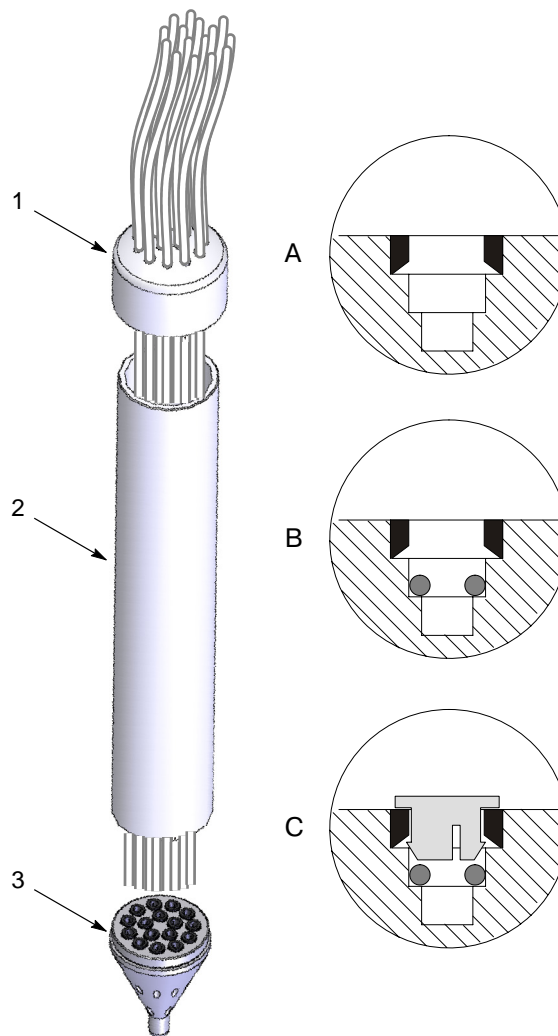
Pozycja	Nr kat.	Opis	Liczba szt.	Uwaga
—	1071376	KIT, fitting upgrade, lance	1	
1	-----	• COLLET	2	
2	-----	• CARTRIDGE, half	2	
3	-----	• O-RING, nitrile	2	



Rysunek 1 Części zestawu złączki lancy

Wymiana złączki

1. Zapoznać się z rysunkiem 2. Zdjąć kapturek (1) z korpusu (2). Przesunąć go kilkanaście centymetrów po węży prozkowym.
2. Odkręcić korpus od głowicy (3). Odsunąć głowicę od korpusu, aby uzyskać dostęp do złączek węży.
3. Odłączyć węży prozkowy od uszkodzonej złączki w głowicy, naciskając złączkę i jednocześnie pociągając węży.
4. Ostrożnie wyjąć oprawkę, kartridż i o-ring z głowicy. Zachować ostrożność, aby nie zarysować ścianek wnęki.
5. Upewnić się, że wnęka jest czysta i że zostały usunięte wszystkie części starego kartridża.
6. Zainstalować części nowej złączki, wykonując opisane czynności i posługując się rysunkiem 2.
 - a. Wcisnąć nowy kartridż do wnęki. Kartridż trzeba ustawić równo z krawędzią głowicy lancy.
 - b. Włożyć o-ringi do wnęki.
 - c. Włożyć oprawkę do wnęki.
7. Podłączyć węży prozkowy do złączki i zmontować lancę.



Rysunek 2 Wymiana złączki rury prozkowej

1. Kapturek
2. Korpus

3. Głowica

Data wydania 6/06

Ochroną prawną objęto w roku 2006. Nordson i logo Nordson są zastrzeżonymi znakami towarowymi Nordson Corporation.

Nazwy HDLV i Prodigy są znakami towarowymi Nordson Corporation.