

Kit de racores de tubos de polvo para lanza de la bomba HDLV™ Prodigy™



AVISO: Encomendar las siguientes tareas únicamente a personal especializado. Seguir las instrucciones de seguridad que se indican aquí y en cualquier otra documentación relacionada.

Utilizar este kit para sustituir los racores rotos de tubos de polvo en la cabeza de la lanza de la bomba HDLV Prodigy. Cada kit se envía con las piezas necesarias para sustituir dos racores.

Contenido del kit

Ver la figura 1.

Ítem	Pieza	Descripción	Cantidad	Nota
—	1071376	KIT, fitting upgrade, lance	1	
1	-----	• COLLET	2	
2	-----	• CARTRIDGE, half	2	
3	-----	• O-RING, nitrile	2	

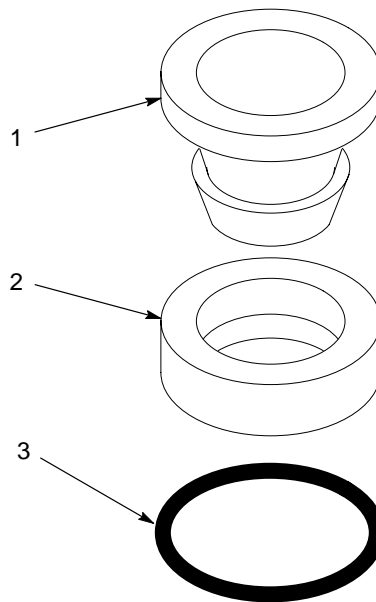


Figura 1 Piezas del kit de racores de la lanza

Sustitución de racores

1. Ver la figura 2. Extraer el tapa (1) del cuerpo (2). Deslizar la tapa varias pulgadas hacia arriba por el tubo de polvo existente.
2. Desatornillar el cuerpo de la cabeza (3). Separar la cabeza del cuerpo para acceder a los racores de tubo.
3. Desconectar el tubo de polvo del racor dañado de la cabeza presionando el racor mientras se tira del tubo.
4. Retirar con cuidado la junta tórica, el casquillo de apriete y el cartucho antiguos de la cabeza. Tener cuidado de no rayar las paredes de la cavidad.
5. Asegurarse de que la cavidad esté limpia y de que todas las piezas del cartucho antiguo hayan sido extraídas.
6. Instalar las piezas nuevas del racor siguiendo estos pasos y los detalles de la sección transversal en la figura 2.
 - a. Presionar el cartucho nuevo hacia el interior de la cavidad. El cartucho debe estar alineado con la cara de la cabeza de la lanza.
 - b. Insertar la junta tórica en la cavidad.
 - c. Insertar el casquillo de apriete en la cavidad.
7. Conectar el tubo de polvo al racor y montar la lanza.

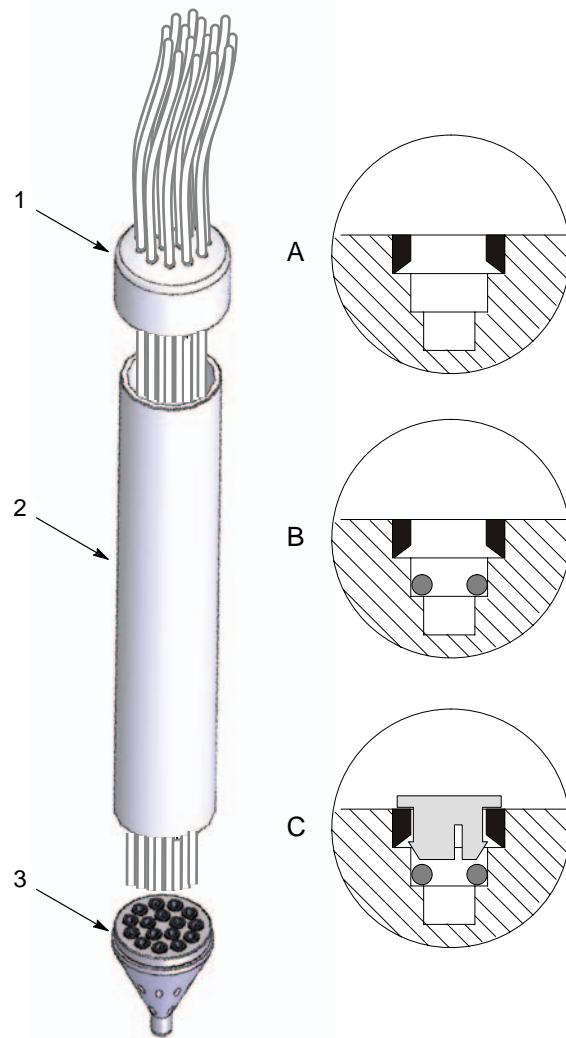


Figura 2 Sustitución de los racores de tubos de polvo

- | | |
|-----------|-----------|
| 1. Tapa | 3. Cabeza |
| 2. Cuerpo | |

Edición 6/06

Fecha de copyright original 2006. Nordson y el logotipo de Nordson son marcas comerciales registradas de Nordson Corporation.

HDLV y Prodigy son marcas comerciales de Nordson Corporation.