

Комплект для замены резистора Ручные распылители порошковых материалов Prodigy™



ВНИМАНИЕ: К выполнению следующих операций допускается только квалифицированный персонал. Выполнять инструкции по технике безопасности, содержащиеся в настоящем документе и всей остальной сопроводительной документации.



ВНИМАНИЕ: Перед выполнением следующих операций необходимо отключать распылитель и заземлять его электрод. Невыполнение данного указания может привести к тяжелому поражению электрическим током.

Резистор, замена Резистор, снятие

1. См. рис. 1. Вывернуть фиксирующую втулку (7) и вынуть порошковый шланг из переходника (9).

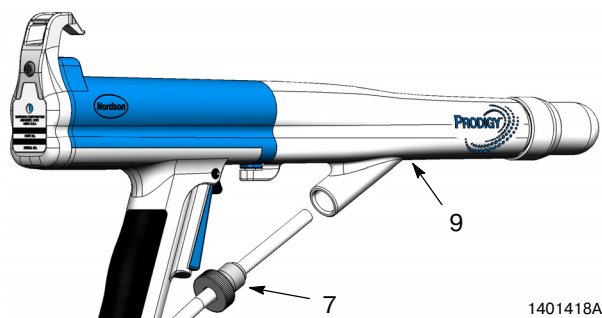


Рис. 1 Отсоединение порошкового шланга

2. См. рис. 2. Ослабить установочный винт (5) в нижней части переходника.

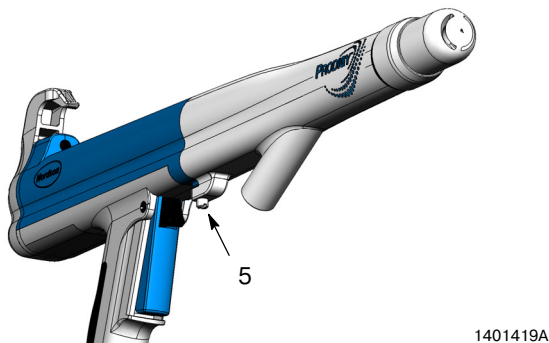


Рис. 2 Ослабление установочного винта переходника

3. См. рис. 3. Снять переходник с корпуса распылителя (14) прямо.

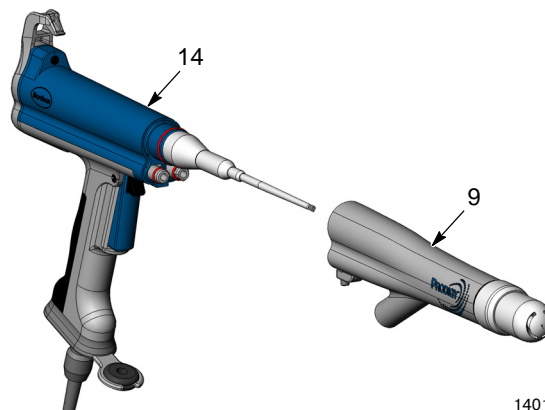


Рис. 3 Снятие переходника

4. См. рис. 4. Вывернуть держатель резистора (3) из умножителя (19).

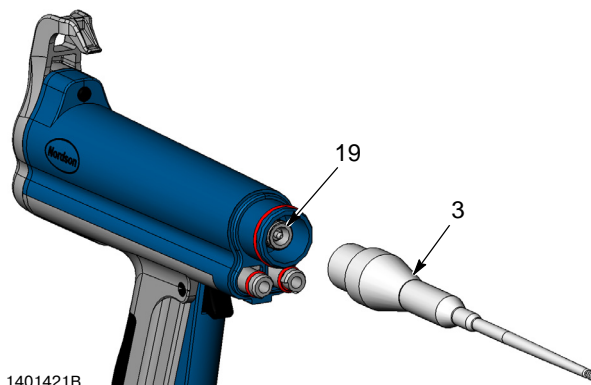


Рис. 4 Снятие держателя резистора

2 Комплект для замены резистора – ручные распылители порошковых материалов Prodigy

5. См. рис. 5. Вынуть контактный наконечник (18) из полости умножителя. Вытереть диэлектрическую пластичную смазку с контактного наконечника.

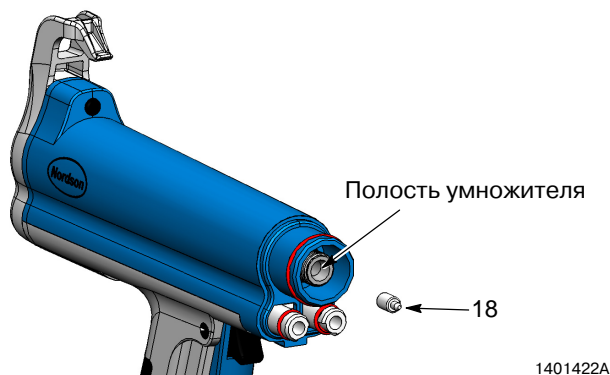


Рис. 5 Извлечение контактного наконечника

6. См. рис. 6. Вынуть резистор (4) из держателя резистора (3). Очистить держатель резистора.



Рис. 6 Извлечение резистора из держателя

Резистор, установка

1. См. рис. 5. Вставить контактный наконечник в полость умножителя. Заполнить полость умножителя диэлектрической пластичной смазкой.
2. См. рис. 6. Впрыснуть примерно 0,6 мл диэлектрической пластичной смазки в полость резистора.
3. Вставить резистор в его держатель до упора, а затем заполнить полость резистора примерно 0,8 мл диэлектрической пластичной смазки.
4. См. рис. 4. Навернуть держатель резистора на умножитель.
5. См. рис. 3 и 2. Смонтировать переходник на корпусе распылителя. Затянуть установочный винт.
6. См. рис. 1. Вставить порошок в шланг в переходник до конца. Плотно ввернуть фиксирующую втулку в переходник, чтобы закрепить шланг.

Комплект для замены резистора

Для заказа запчастей обращаться в центр поддержки пользователей отделочного оборудования Nordson по телефону (800) 433-9319 или к местному представителю Nordson.

№ детали	Описание
1053912	KIT, resistor, cable, series

Издано 7/05

Дата установления авторского права 2004 г. Nordson и логотип Nordson являются зарегистрированными товарными знаками Корпорации Nordson.

Prodigy является товарным знаком Корпорации Nordson