

Удлинитель ствола насосов Prodigy™ HDLV™ Монтажный комплект порошкового шланга



ВНИМАНИЕ: К выполнению следующих операций допускается только квалифицированный персонал. Выполнять инструкции по технике безопасности, содержащиеся в настоящем документе и всей остальной сопроводительной документации.

Использовать данный комплект для замены сломанных ниппелей порошковых шлангов в головке ствола насосов Prodigy HDLV. Каждый комплект содержит запчасти для замены двух ниппелей.

Содержимое комплекта

См. рис. 1.

Поз.	№ детали	Описание	Кол-во	Прим.
—	1071376	KIT, fitting upgrade, lance	1	
1	-----	• COLLET	2	
2	-----	• CARTRIDGE, half	2	
3	-----	• O-RING, nitrile	2	

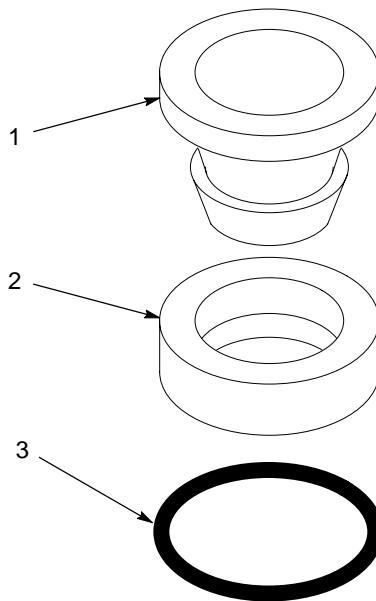


Рис. 1 Детали комплекта для ниппелей ствола

Ниппель, замена

1. См. рис. 2. Стянуть крышку (1) с корпуса (2). Сдвинуть крышку на несколько дюймов по установленным порошковым шлангам.
2. Отвернуть корпус от головки (3). Снять головку с корпуса, чтобы открыть доступ к ниппелям шлангов.
3. Отсоединить порошковый шланг от поврежденного ниппеля головки, надавив на ниппель и одновременно вытягивая шланг.
4. Снять с головки старые конус, обойму и уплотнительное кольцо. Соблюдать осторожность, чтобы не поцарапать стенки полости.
5. Убедиться, что полость находится в чистом состоянии и все части старой обоймы извлечены.
6. Смонтировать детали нового ниппеля, выполнив следующие операции и руководствуясь разрезами на рис. 2.
 - а. Вставить новую обойму в полость. Обойма должна стоять вровень с поверхностью головки ствола.
 - б. Вставить уплотнительное кольцо в полость.
 - в. Вставить конус в полость.
7. Подсоединить порошковый шланг к ниппелю и собрать ствол.

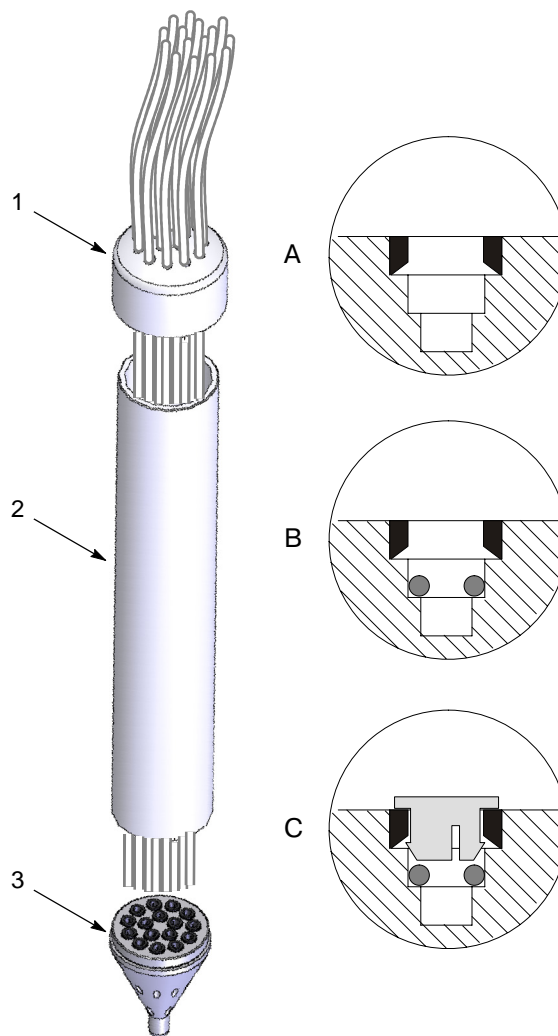


Рис. 2 Замена ниппеля порошкового шланга

1. Крышка
2. Корпус

3. Головка

Издано 6/06

Дата установления авторского права 2006 г. Nordson и логотип Nordson являются зарегистрированными товарными знаками Корпорации Nordson.

HDLV и Prodigy являются товарными знаками Корпорации Nordson.