

Sure Coat[®] handbediende Pistoollansexenties

1. Inleiding

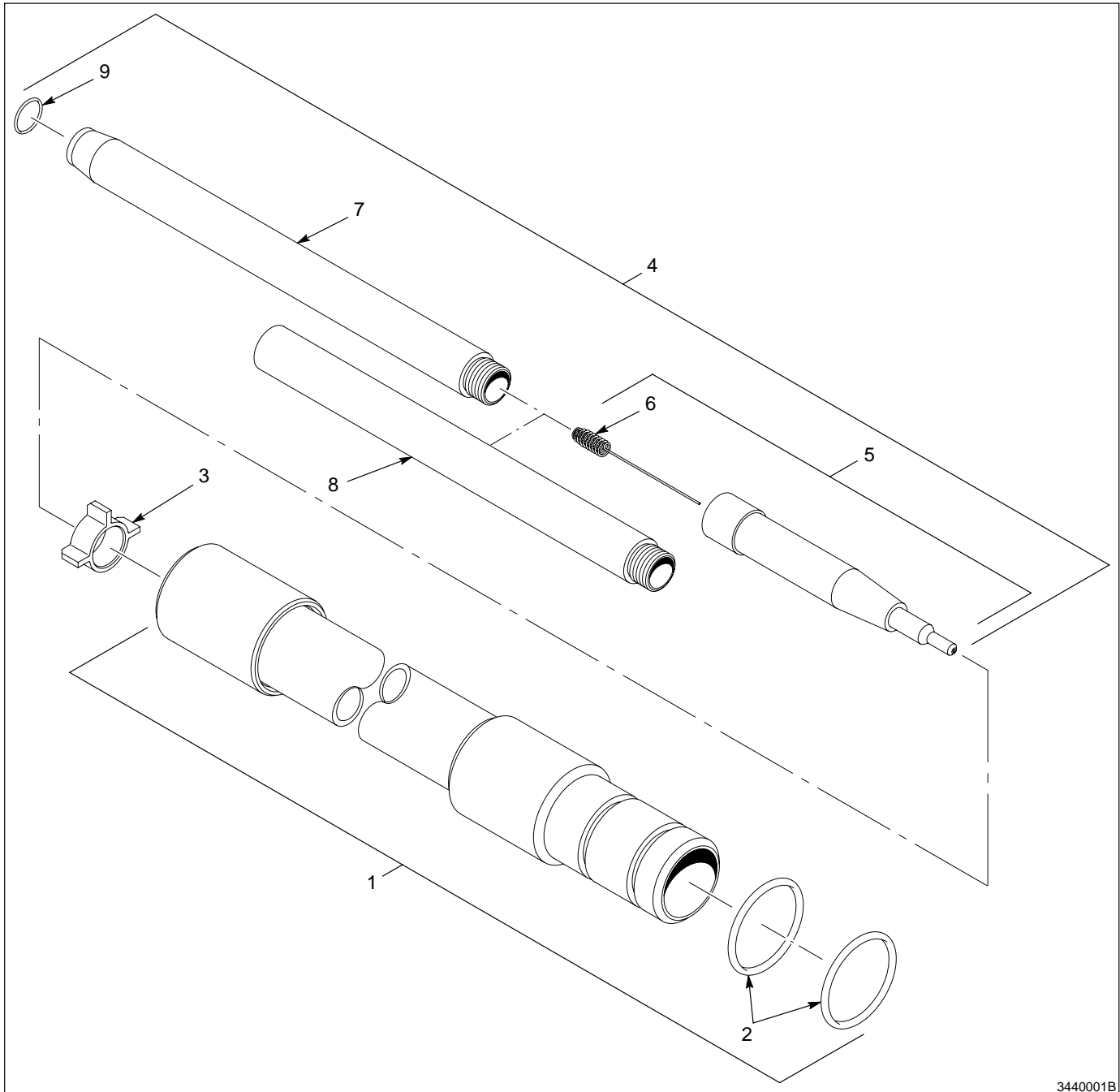
Nordson Sure Coat–lansexenties worden gebruikt voor verlenging van het traject dat het poeder aflegt, om zo beter in holten en in inwendige hoeken te kunnen spuiten. De extensies zijn leverbaar in een lengte van 150-mm en een van 300-mm.

2. Onderdelen

Zie afbeelding 1 en raadpleeg de volgende onderdelenlijst voor informatie over de lansexenties en hun vervangingsonderdelen.

Item	Onderdeel	Onderdeel	Beschrijving	Aantal
—	305 799	—	Lance extension, 150 mm, Sure Coat	1
—	—	305 800	Lance extension, 300 mm, Sure Coat	1
1	305 792	—	• Extension, 150 mm, Sure Coat	1
1	—	305 793	• Extension, 300 mm, Sure Coat	1
2	940 182	940 182	• • O-ring, silicone, 0.812 x 0.937 x 0.062	2
3	275 148	275 148	• Support, cable, Sure Coat	1
4	305 790	—	• Electrode assembly, 150 mm	1
4	—	305 791	• Electrode assembly, 300 mm	1
5	305 798	305 798	• • Kit, electrode, support, SC	1
6	288 560	288 560	• • • Electrode, spring, contact, SC	1
7	275 120	275 120	• • Sleeve, contact, lance extension	1
8	—	160 021	• • Link, adapter, 300 mm	1
9	940 084	940 084	• • O-ring, silicone, 0.188 x 0.312 x 0.063	1

2. Onderdelen (vervolg)



3440001B

Afb. 1 Lansextensie voor Sure Coat-spuitpistool

Nordson, het Nordson logo en Sure Coat zijn gedeponeerde handelsmerken van Nordson Corporation.