

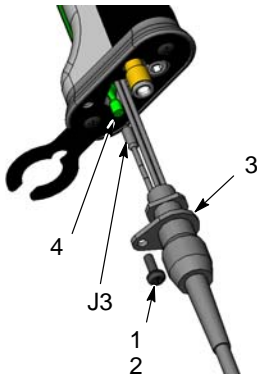
## Sure Coat® en Prodigy® handbediend spuitpistool, kabel vervangen



**PAS OP:** Sta enkel gekwalificeerd personeel toe de volgende taken uit te voeren. Alle veiligheidsvoorschriften in deze handleiding en in alle andere relevante documentatie in acht nemen.

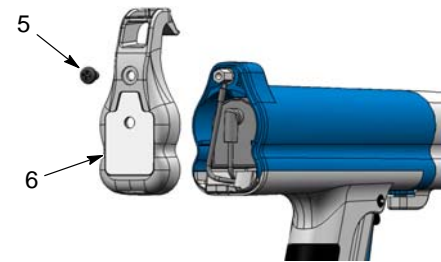
### Verwijderen

1. Zet de hoofdschakelaar van de besturing voor het handbediende spuitpistool uit.
2. Haal de poederslang los van het pistool.
3. Verwijder het pistool uit de spuitzone (op een afstand van minstens 1 meter (3 ft) van de spuitcabine).
4. Zie afbeelding 1. Verwijder de schroef en de borgring (1, 2).
5. Draai de pistoolkabel (3) om deze los te maken uit de steun in de handgreep. Trek de kabel omlaag totdat u de connector (4) van de triggerschakelaar kunt beetpakken.
6. Maak de triggerconnector (J3) los van de connector aan de triggerschakelaar.



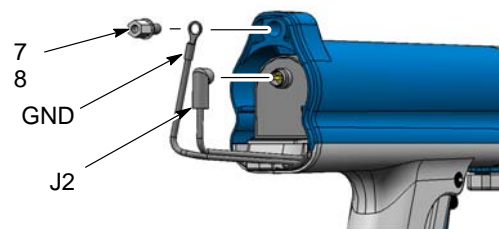
Afbeelding 1 Pistoolkabel loshalen van handgreep en triggerschakelaar

7. Zie afbeelding 2. Verwijder de afsluitkapschroef (5) en trek de afsluitkap (6) van het pistoolhuis.



Afbeelding 2 Afsluitkap verwijderen

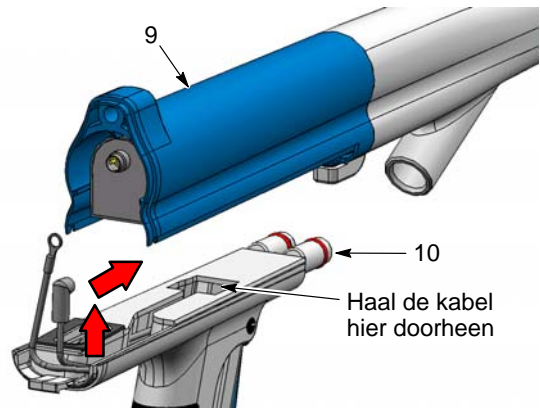
8. Zie afbeelding 3. Koppel de versterkerconnector (J2) los van het versterker aansluitcontact.
9. Verwijder de bevestiging en de borgring (7, 8) om zo de massa-aansluiting (GND) los te maken.



Afbeelding 3 De versterkerconnector en aardingskabel verwijderen

## 2 Sure Coat® en Prodigy® handbediend spuitpistool, kabel vervangen

10. Zie afbeelding 4. Licht het pistoolhuis (9) aan de achterkant op zodat dit losklikt van de handgreep en druk het huis dan naar voren om het te scheiden van de handgreep (10).
11. Haal de massadraad en de versterkerdraad zoals afgebeeld door de opening in de handgreep heen.
12. Voer de hier beschreven stappen in omgekeerde volgorde uit om een nieuwe kabel te monteren.



Afbeelding 4 Pistoolhuis losmaken van de handgreep en de kabel verwijderen

### Onderdelen

Bestel onderdelen bij het Nordson Finishing Customer Support Center via (800) 433-9319 of informeer bij uw contactpersoon bij Nordson.

#### Set voor handbediend Sure Coat–spuitpistool

Onderdeel	Beschrijving	Opmerking
1072112	SERVICE KIT, cable, Sure Coat handgun, 6 meter	

#### Set voor handbediend Prodigy–spuitpistool

Onderdeel	Beschrijving	Opmerking
1080539	SERVICE KIT, cable, Prodigy handgun, 6 meter	

Uitgegeven 9/07

Originele copyrightdatum 1998. Nordson, het Nordson logo, Prodigy en Sure Coat zijn gedeponeerde handelsmerken van Nordson Corporation.