

## Prodigy® HDLV® pomplans Poederslangaansluitset



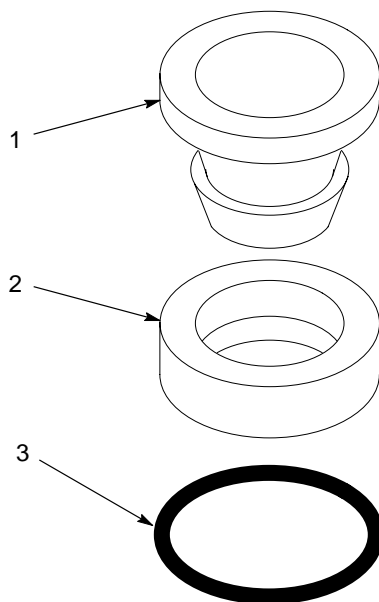
**PAS OP:** Sta enkel gekwalificeerd personeel toe de volgende taken uit te voeren. Alle veiligheidsvoorschriften in deze handleiding en in alle andere relevante documentatie in acht nemen.

Gebruik deze set voor de vervanging van defecte poederslangaansluitingen in de Prodigy HDLV-pomplanskop. Elke set bevat de onderdelen voor vervanging van twee aansluitingen.

### Inhoud van set

Zie afbeelding 1.

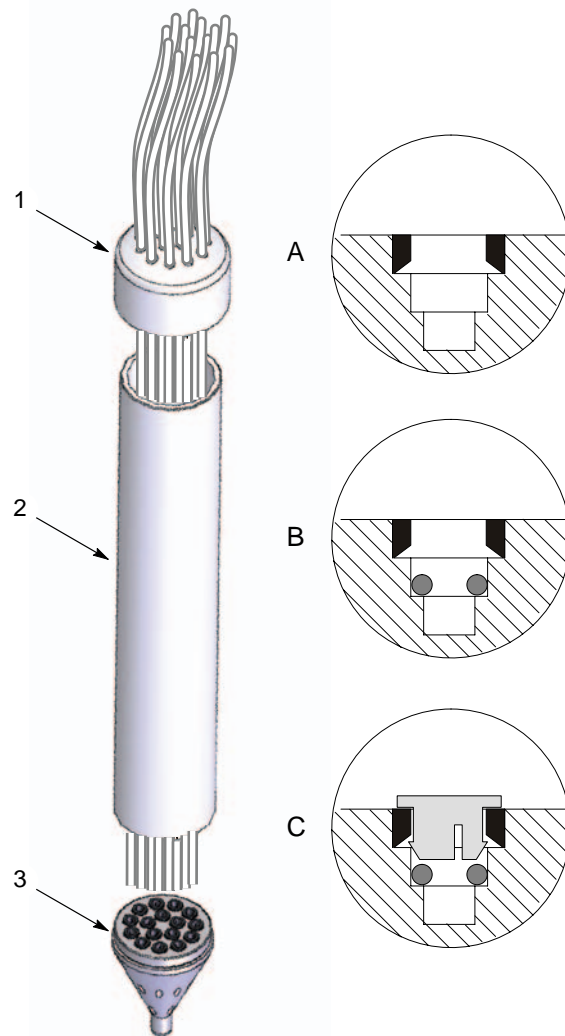
Item	Onderdeel	Beschrijving	Aantal	Opmerking
—	1071376	KIT, fitting upgrade, lance	1	
1	-----	• COLLET	2	
2	-----	• CARTRIDGE, half	2	
3	-----	• O-RING, nitrile	2	



Afbeelding 1 Onderdelen in set voor lansaansluiting

## Aansluiting vervangen

1. Zie afbeelding 2. Trek de kap (1) los van het huis (2). Schuif de kap een aantal centimeters omhoog over de poederslang.
2. Schroef het huis los van de kop (3). Trek de kop van het huis vandaan om bij de slangaansluitingen te kunnen komen.
3. Haal de poederslang los van de beschadigde kopaansluiting door de aansluiting omlaag te drukken terwijl u aan de slang trekt.
4. Verwijder de oude spanhuls, patroon en O-ring van de kop. Wees voorzichtig en maak geen krassen binnenin de holte.
5. Controleer of de holte schoon is en of alle onderdelen van de oude patroon inderdaad zijn verwijderd.
6. Installeer de nieuwe onderdelen van de aansluiting volgens deze stappen en let op de details in de dwarsdoorsnede in afbeelding 2.
  - a. Druk de nieuwe patroon in de holte. De patroon moet op gelijke hoogte komen met het vlak van de lanskop.
  - b. Leg de O-ring in de holte.
  - c. Leg de spanhuls in de holte.
7. Koppel de poederslang aan de aansluiting en zet de lans in elkaar.



Afbeelding 2 Poederslangaansluiting vervangen

- |         |        |
|---------|--------|
| 1. Kap  | 3. Kop |
| 2. Huis |        |

Uitgave 6/06

Originele copyrightdatum 2006. Nordson en het Nordson logo zijn gedeponeerde handelsmerken van Nordson Corporation.

HDLV en Prodigy zijn handelsmerken van Nordson Corporation.