

Prodigy™ HDLV™ sats för lanspulverslangkoppling



WARNING: Tillåt endast kvalificerad personal att utföra följande arbetsuppgifter. Iakttag och följ säkerhetsinstruktionerna i detta dokument och i övrig dokumentation som berör detta område.

Använd denna sats för att byta ut en trasig pulverslangkoppling i Prodigy HDLV pumpens lanshuvud. Varje sats levereras med delar för utbyte av två kopplingar.

Satsen innehåll

Se bild 1.

Item	Part	Description	Quantity	Note
—	1071376	KIT, fitting upgrade, lance	1	
1	-----	• COLLET	2	
2	-----	• CARTRIDGE, half	2	
3	-----	• O-RING, nitrile	2	

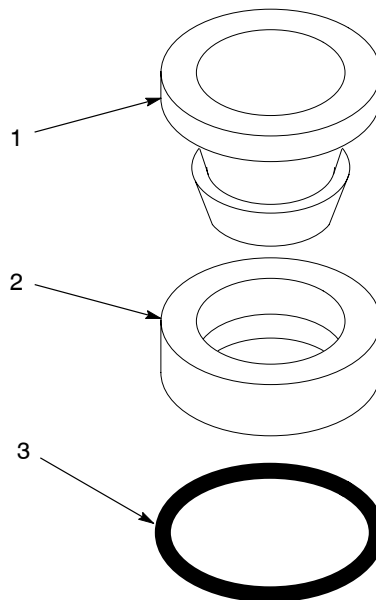


Bild 1 Lanskopplingssetsens delar

Byte av koppling

1. Se bild 2. Drag av hättan (1) från kroppen (2). Skjut upp ändkåpan flera tum på de befintliga pulverslangarna.
2. Skruva av kroppen från huvudet (3). Drag av huvudet från kroppen så att man kan komma åt slangkopplingarna.
3. Koppla loss pulverslangen från den skadade kopplingen i huvudet, genom att pressa ner kopplingen medan man drar i slangen.
4. Tag försiktigt av den gamla koniska kragen, hylsan och O-ringen från huvudet. Var försiktig så att inte hålets vägg repas.
5. Kontrollera att hålet är rent och att alla delar av den gamla hylsan avlägsnats.
6. Sätt i de nya kopplingsdelarna enligt de visade stegen och genomskärningsvyerna i bild 2.
 - a. Tryck in den nya kopplingen i hålet. Hylsan måste ligga ens med lanshuvudets yta.
 - b. Sätt i O-ringen i hålet.
 - c. Sätt i den koniska kragen i hålet.
7. Anslut pulverslangen till kopplingen och sätt samman lansen.

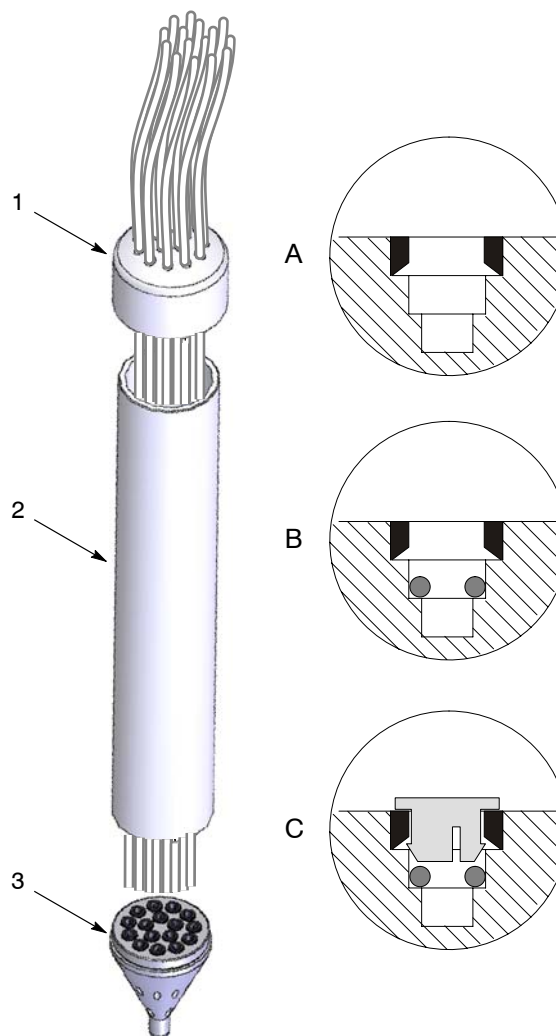


Bild 2 *Byte av koppling för pulverslang*

1. Ändkåpa
2. Kropp

3. Huvud

Utgåva 6/06

Copyright 2006. Nordson och Nordson logo är registrerade varumärken tillhöriga Nordson Corporation.

HDLV och Prodigy är varumärken tillhöriga Nordson Corporation.