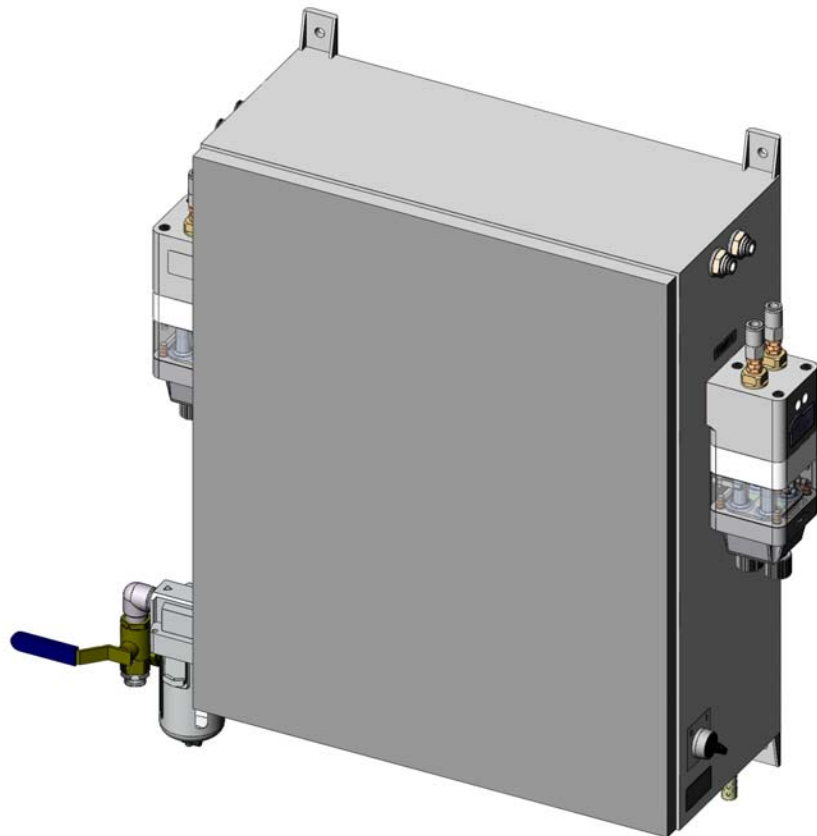
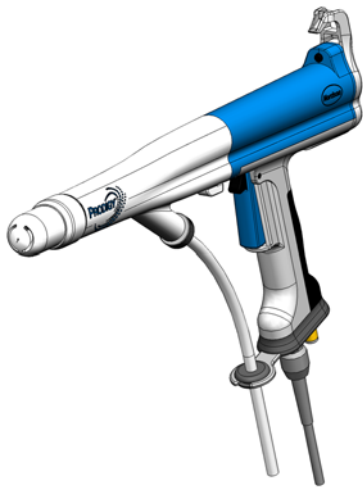




## Installationsanvisning för Prodigy™ HDLV™ manUEllt system



**WARNING:** Tillåt endast kvalificerad personal att utföra följande arbetsuppgifter. Iakttag och följ säkerhetsinstruktionerna i detta dokument och i övrig dokumentation som berör detta område.



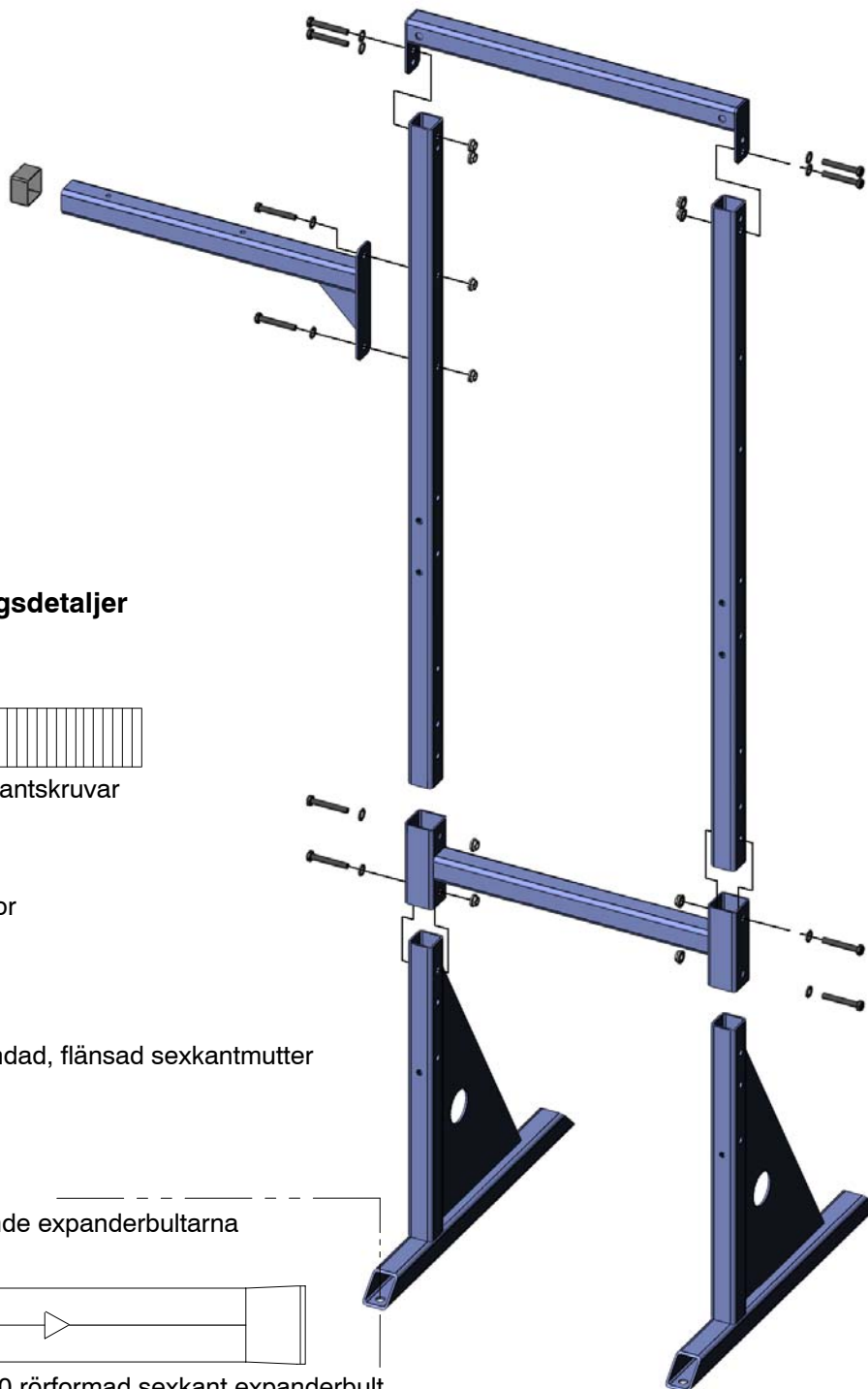
1401511A

## Montering av stativ

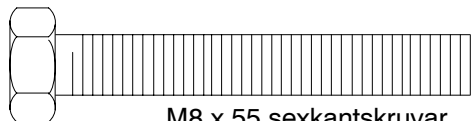
**ANMÄRKNING:** Stativet är ett tillval. Bortse från denna sida om man inte anskaffat tillvalet stativ.



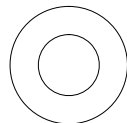
**WARNING:** Bulta fast stativet i golvet innan pumppanelen installeras. Stativet kommer att välta om det inte bultas fast i golvet.



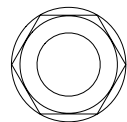
### Nödvändiga monteringsdetaljer (Ingår i stativsatsen)



M8 x 55 sexkantskruvar  
Antal: 10

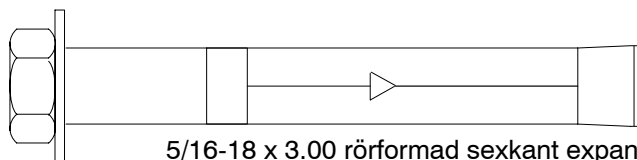


M8 planbrickor  
Antal: 10



M8 x 1.25 tandad, flänsad sexkantmutter  
Antal: 10

Fäst stativet på golvet  
med hjälp av de medföljande expanderbultarna



5/16-18 x 3.00 rörformad sexkant expanderbult  
Antal: 4

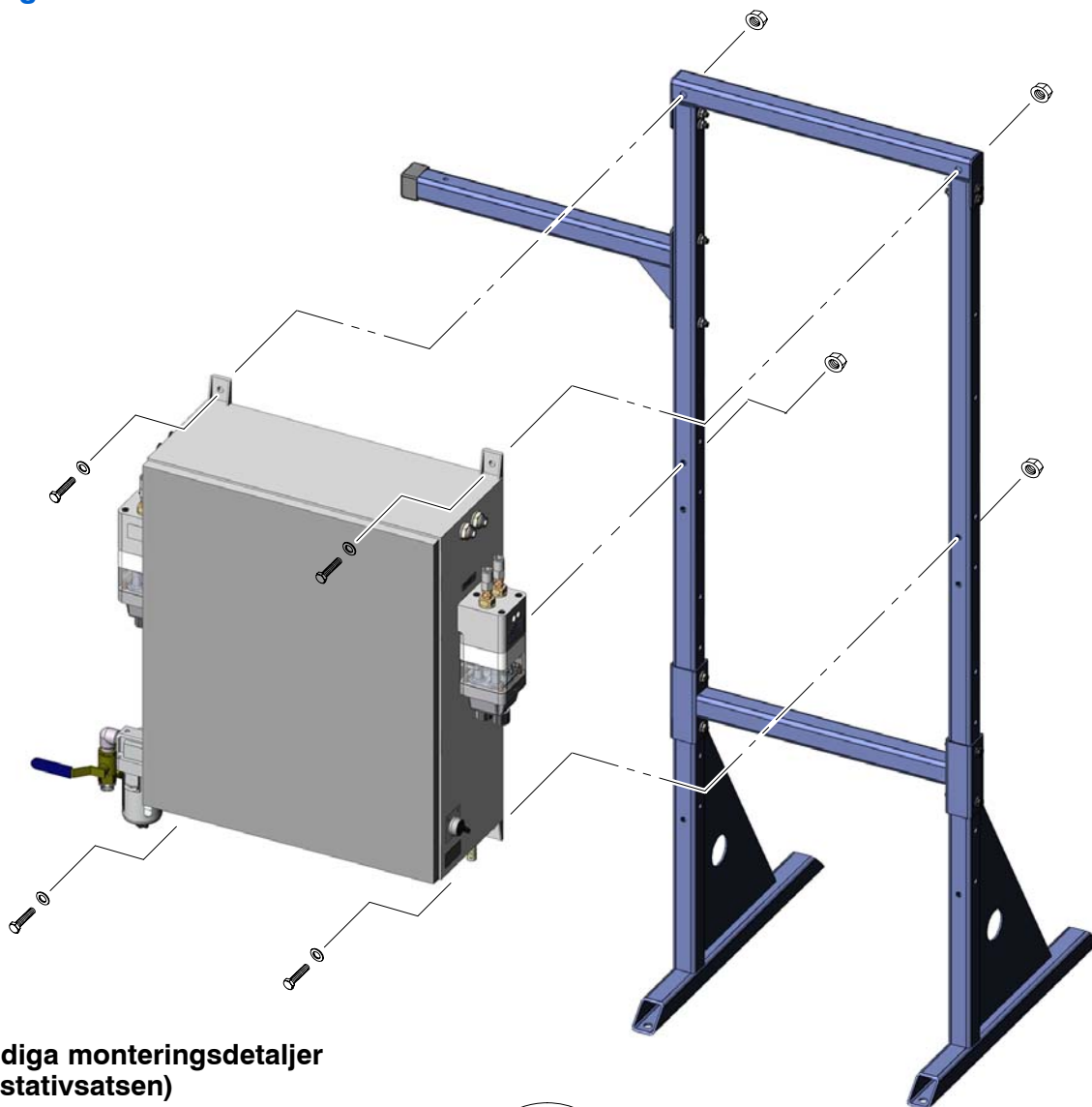
1401512A

## Montage av pumppanel



**WARNING:** Tung utrustning. Tag hjälp vid lyft av pumppanelen. Bulta fast stativet i golvet innan pumppanelen installeras. Stativet kommer att välta om det inte bultas fast i golvet.

### Montering av stativ

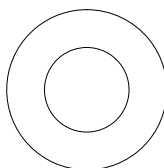


#### Nödvändiga monteringsdetaljer (Ingår i stativsatsen)

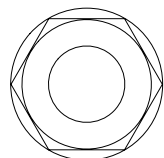
\* Endast fyra av dessa behövs för att montera pumppanelen på stativet.



M10 x 60 sexkantskruvar  
Antal: 6\*



M10 planbrickor  
Antal: 8\*



M10 x 1,5 tandad, flänsad sexkantmutter  
Antal: 6\*

1401513A

## Montage av pumppanel (forts.)

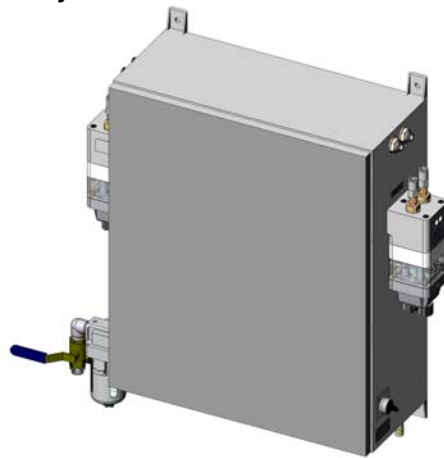


**WARNING:** Tung utrustning. Tag hjälp vid lyft av pumppanelen.

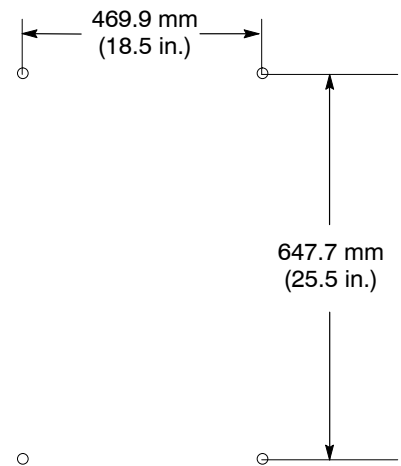
### Väggmontage

#### Nödvändiga monteringsdetaljer (tillhandahålls av kund)

Använd lämpliga M10 (3/8-tum) monteringsdetaljer.



#### Borrplan för fäste



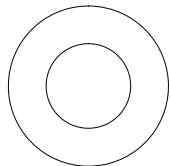
1401514A

### Montage på operatörsplattform

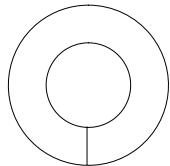
#### Nödvändiga monteringsdetaljer (Ingår i monteringssatsen för räck-montage)



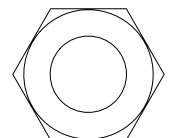
M10 x 30 sexkantskruvar  
Antal: 4



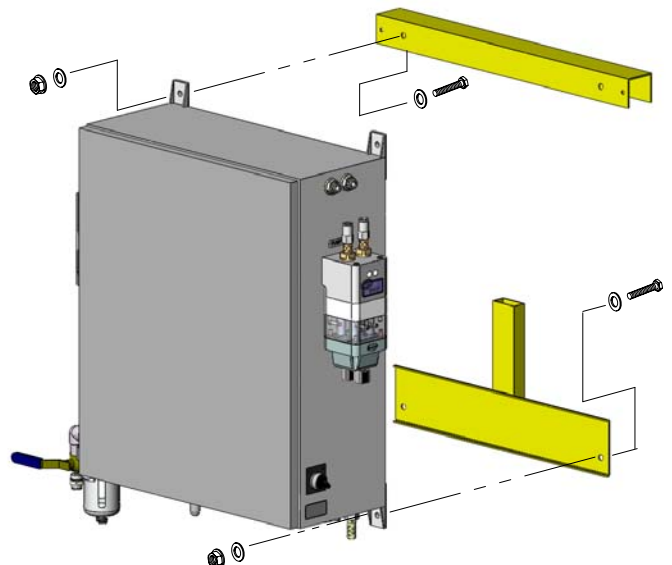
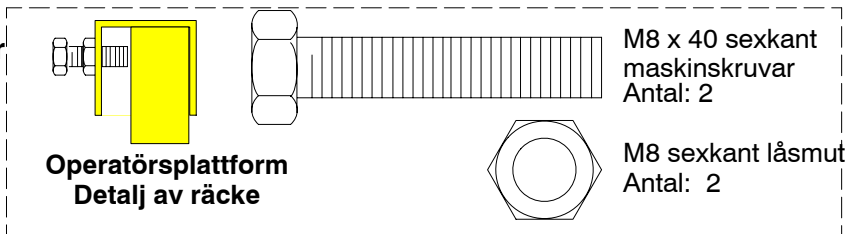
M10 planbrickor  
Antal: 4



M10 fjäderbricka  
Antal: 4



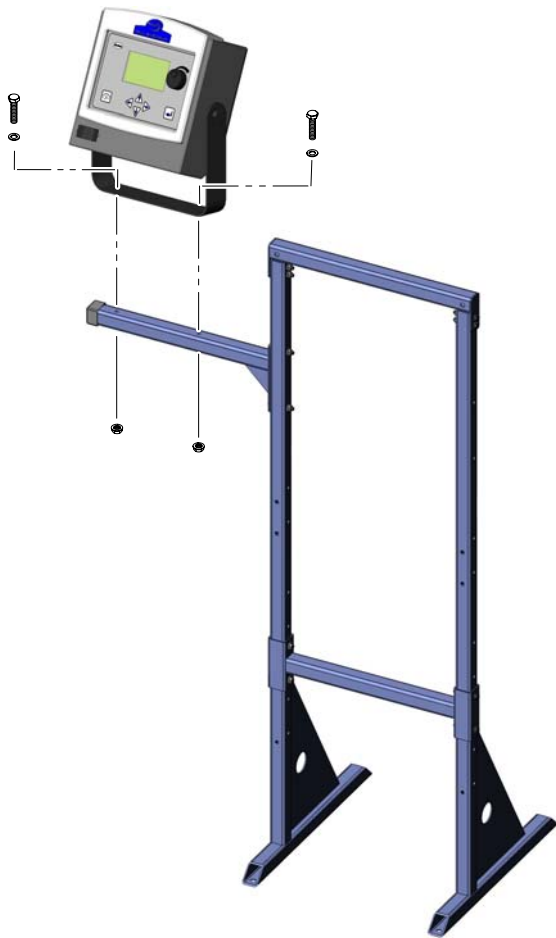
M10 sexkantmuttrar  
Antal: 4



1401515A

## Montering av manuella pistolinterface

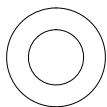
### Montering av stativ



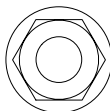
### Nödvändiga monteringsdetaljer (Ingår i stativsatsen)



M6 x 60 sexkantskruvar  
Antal: 2



M6 planbrickor  
Antal: 2



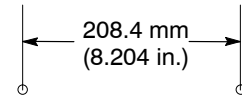
M6 x 1.0 räfflad, flänsad sexkantmuttrar  
Antal: 2

1401516A

### Väggmontage

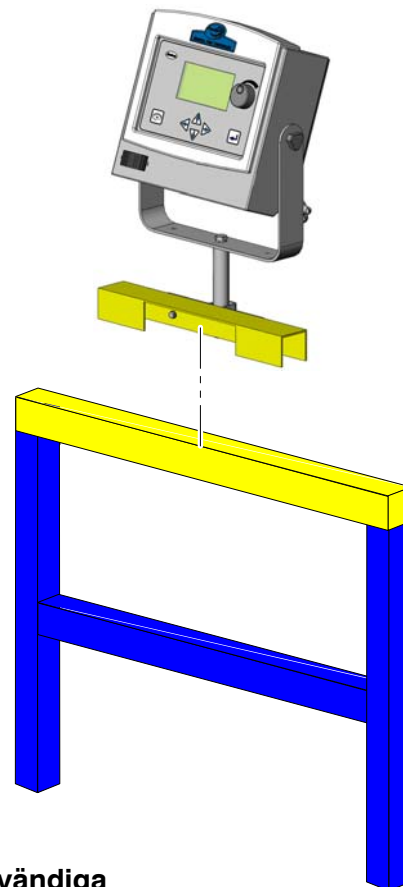
#### Nödvändiga monteringsdetaljer (tillhandahålls av kund)

Använd lämpliga M6 (1/4-tum) monteringsdetaljer.



1401517A

### Montage på operatörsplattform

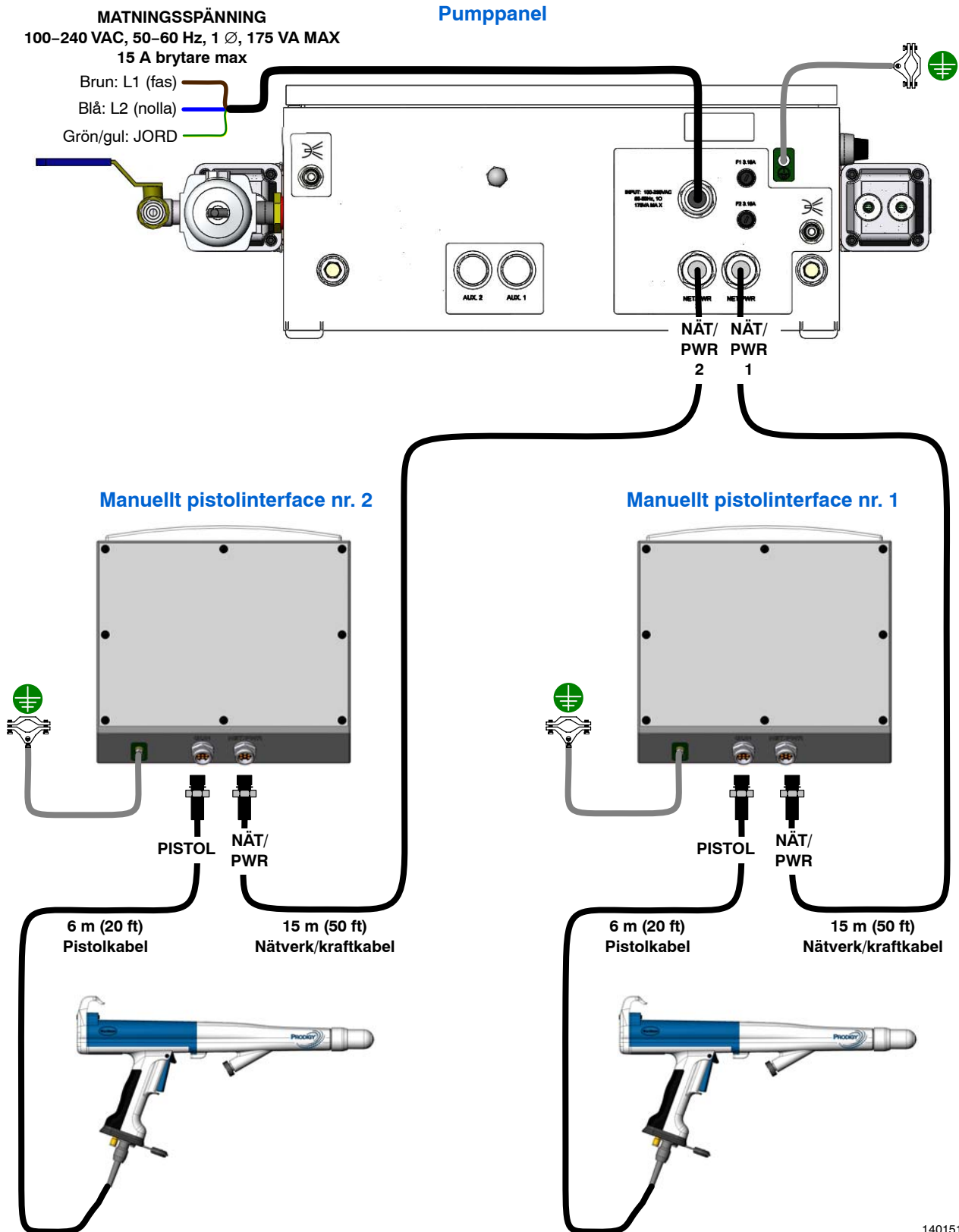


#### Nödvändiga monteringsdetaljer

Alla nödvändiga monteringsdetaljer levereras tillsammans med det manuella pistolinterfacet. Se avsnittet *Reservdelar* i användarhandledningen *Styrenhet för Prodigy manuell pistol* där det finns en bild som visar hur hållaren monteras.

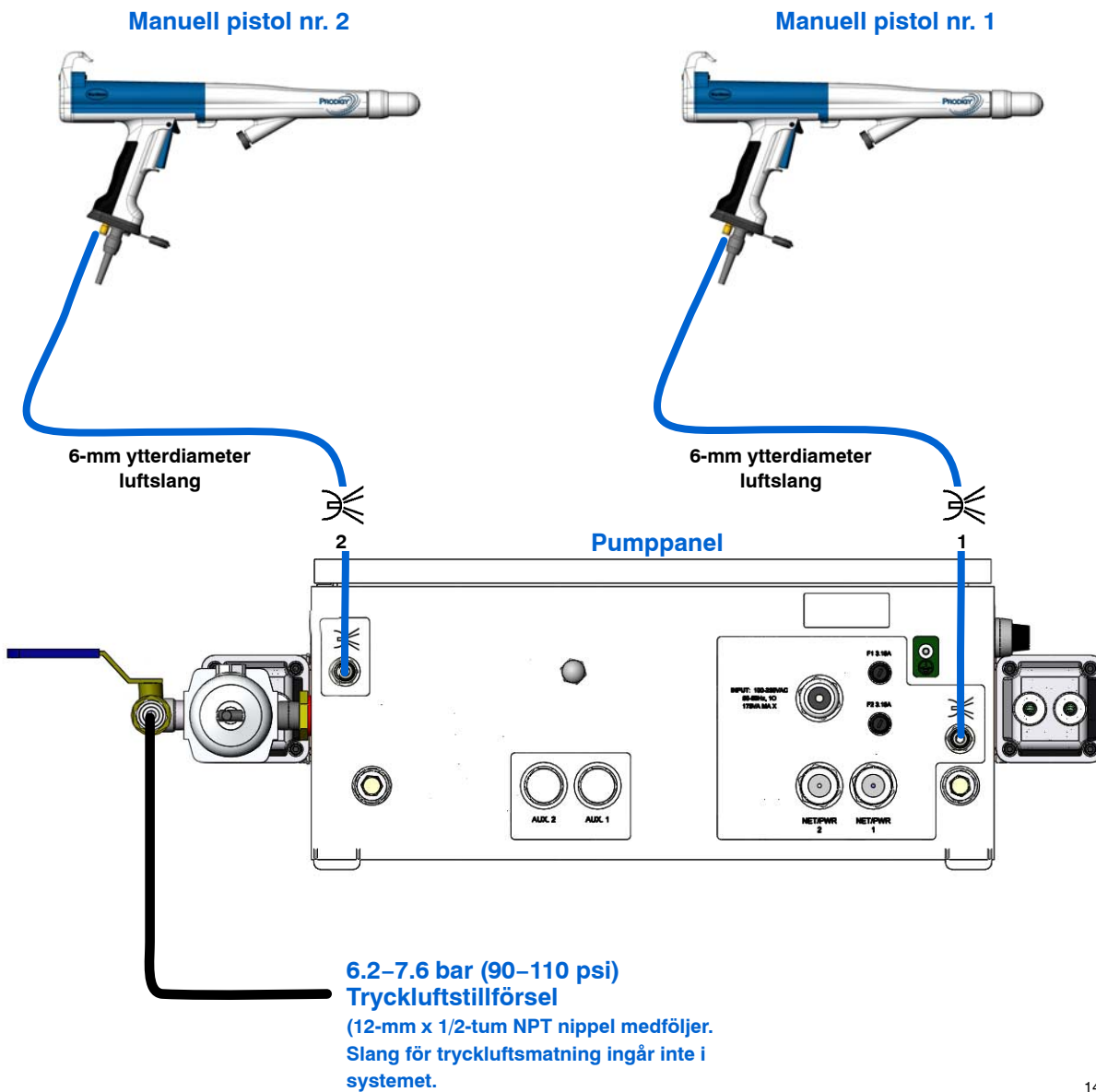
1401518A

## Anslutning av kablar



1401519A

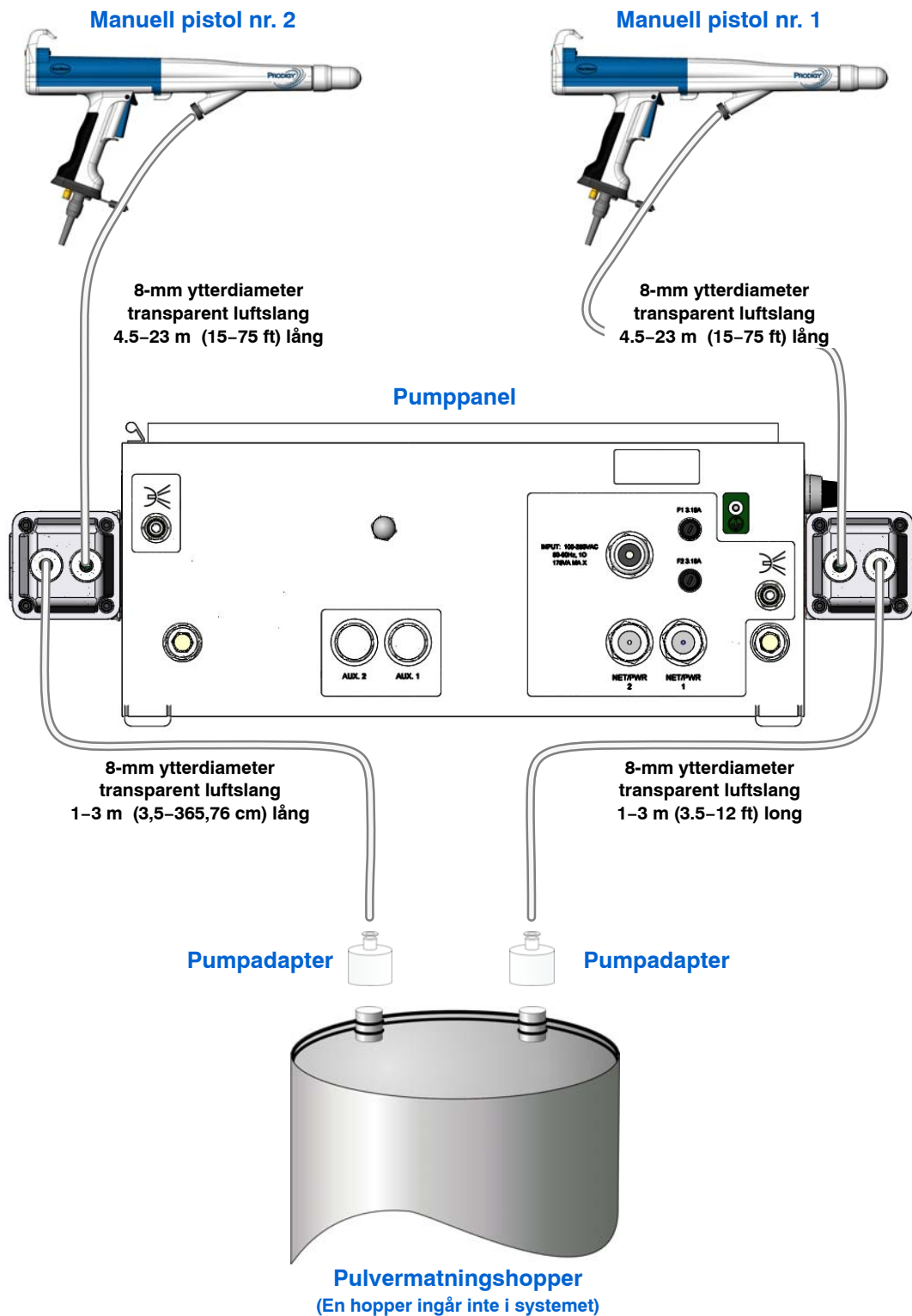
## Anslutning av tryckluft



1401520A

## Anslutning av pulverslang

**ANMÄRKNING:** Kapa slangen med hjälp av slangavkaparen som medföljer systemet.



1401521A

Utgåva 6/05

Copyright 2005. Nordson och Nordson logo är registrerade varumärken tillhöriga Nordson Corporation.

HDLV and Prodigy är registrerade varumärken tillhöriga Nordson Corporation.