

# Sure Coat<sup>®</sup> käsikäyttöiset Pistoolin jatkeet

## 1. Johdanto

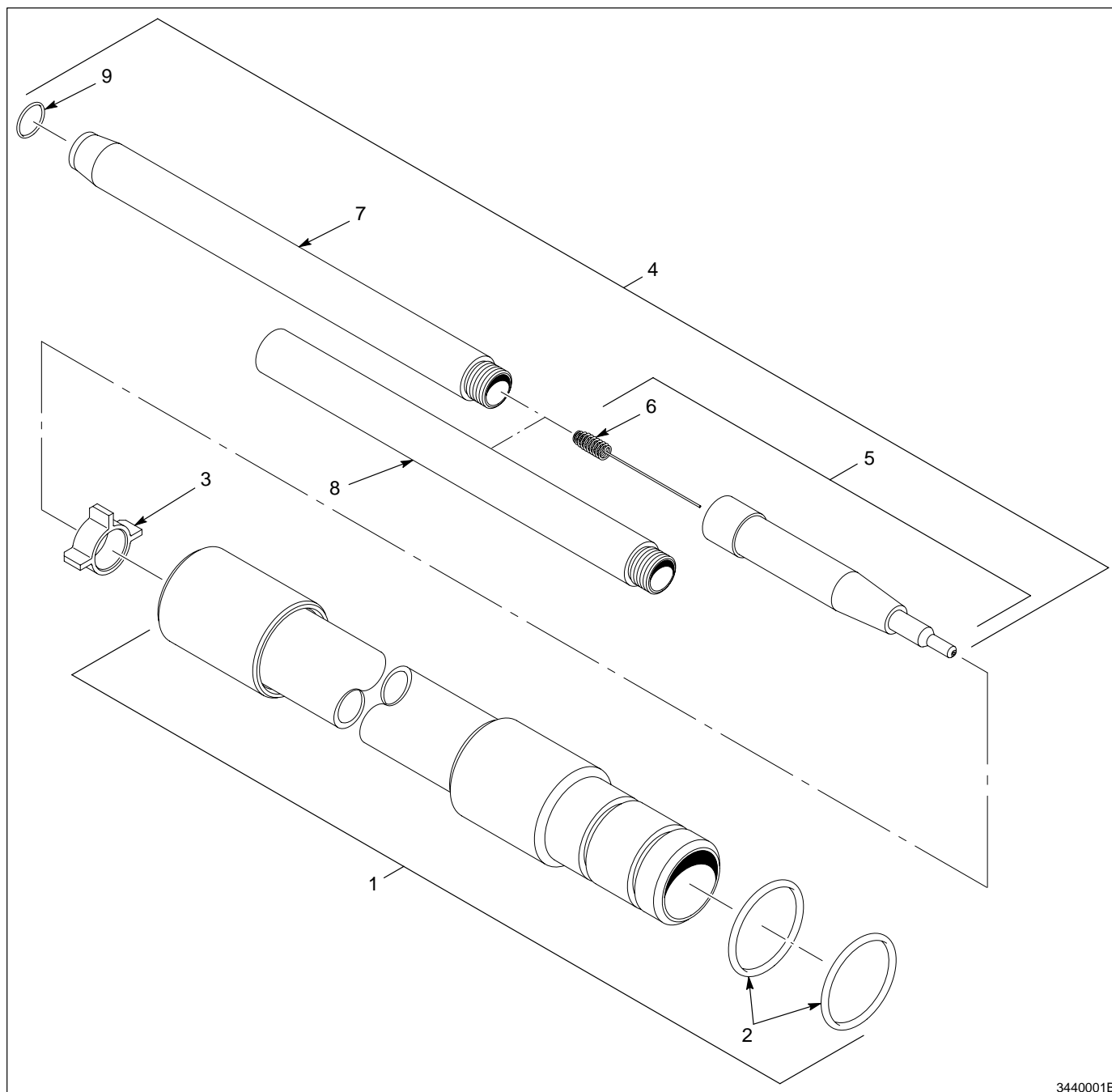
Nordson Sure Coat -jatkeita käytetään pulverireitin pidentämiseen pulverin ruiskuttamiseksi syvennyksiin ja sisäkulmiin. Jatkeita on saatavana 150-mm ja 300-mm pituisina.

## 2. Osat

Katso tiedot jatkeista ja niiden varaosista kuvasta 1 ja seuraavasta osaluettelosta.

Kohta	P/N	P/N	Seloste	Määrä
—	305 799	—	Lance extension, 150 mm, Sure Coat	1
—	—	305 800	Lance extension, 300 mm, Sure Coat	1
1	305 792	—	• Extension, 150 mm, Sure Coat	1
1	—	305 793	• Extension, 300 mm, Sure Coat	1
2	940 182	940 182	• • O-ring, silicone, 0.812 x 0.937 x 0.062	2
3	275 148	275 148	• Support, cable, Sure Coat	1
4	305 790	—	• Electrode assembly, 150 mm	1
4	—	305 791	• Electrode assembly, 300 mm	1
5	305 798	305 798	• • Kit, electrode, support, SC	1
6	288 560	288 560	• • • Electrode, spring, contact, SC	1
7	275 120	275 120	• • Sleeve, contact, lance extension	1
8	—	160 021	• • Link, adapter, 300 mm	1
9	940 084	940 084	• • O-ring, silicone, 0.188 x 0.312 x 0.063	1

2. Osat (jatkoa)



3440001B

Kuva 1 Sure Coat -pistoolin jatke

Nordson, Nordson-logo ja Sure Coat ovat rekisteröityjä tavaramerkkejä, jotka omistaa Nordson Corporation.