

## Vastuksen vaihtosarja Prodigy™ käsikäyttöiset pulverinruiskutuspuistoolit



**VAROITUS:** Vain ammattitaitoinen henkilökunta saa suorittaa seuraavat toimenpiteet. Noudata tämän käsikirjan sekä kaikkia muita asiaanliittyviä turvaohjeita/kirjallista materiaalia.

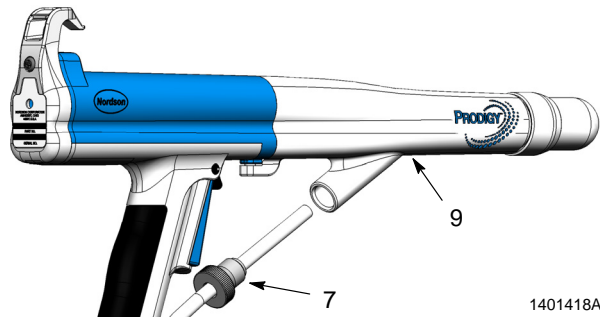


**VAROITUS:** Kytke ruiskutuspuistooli pois päältä ja maadoita ruiskutuspuistoolin elektrodi ennen seuraavien toimenpiteiden suorittamista. Tämän varoituksen huomiotta jättäminen saattaa aiheuttaa vakavan sähköiskun vaaran.

### Vastuksen vaihtaminen

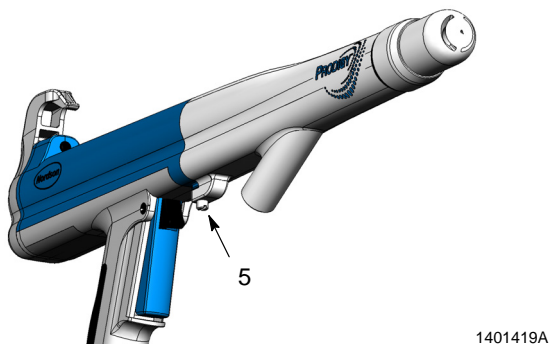
#### Vastuksen irrotus

1. Katso kuvaa 1. Irrota lukitusnappi (7) ja vedä pulveriletku ulos adapterista (9).



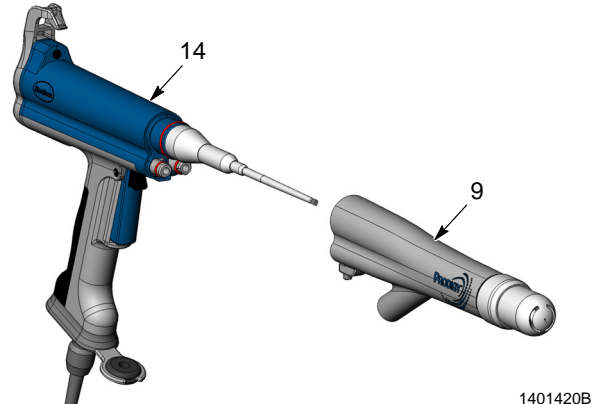
Kuva 1 Pulveriletkun irrotus

2. Katso kuvaa 2. Löysää kiinnitysruuvi (5) adapterin pohjasta.



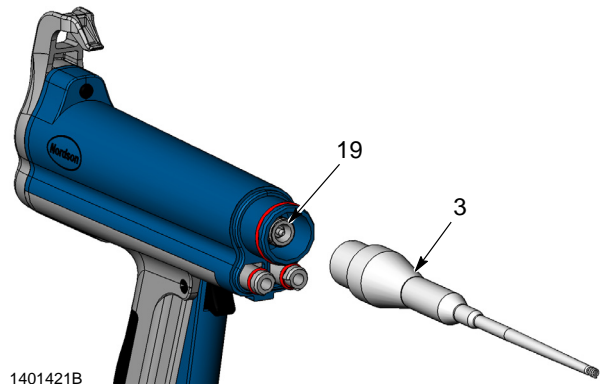
Kuva 2 Adapterin kiinnitysruuvin löysääminen

3. Katso kuvaa 3. Vedä adapteri suoraan irti puistoolin rungosta (14).



Kuva 3 Adapterin irrotus

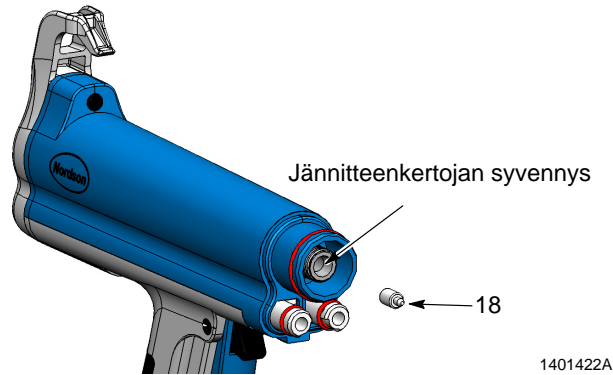
4. Katso kuvaa 4. Kierrä vastuspidike (3) irti jännitteenkertojasta (19).



Kuva 4 Vastuspidikkeen irrotus

## 2 Vastuksen vaihtosarja – Prodigy käsikäyttöiset pulverinruiskutuspuistoolit

5. Katso kuvaa 5. Irrota kosketinvälike (18) jännitteenkertojan syvennyksestä. Pyyhi dielektrinen rasva pois kosketinvälikkeestä.



Kuva 5 Kosketinvälikkeen irrotus

6. Katso kuvaa 6. Irrota vastus (4) vastuspidikkeestä (3). Puhdista vastuspidike.



Kuva 6 Vastuksen irrotus pidikkeestä

### Vastuksen asennus

1. Katso kuvaa 5. Pujota kosketinvälike jännitteenkertojan syvennykseen. Täytä jännitteenkertojan syvennyks dielektrisellä rasvalla.
2. Katso kuvaa 6. Annostele noin 0,6 cc dielektristä rasvaa vastuksen syvennykseen.
3. Pujota vastus vastuspidikkeeseen pohjaan asti. Täytä sitten vastuksen syvennykseen noin 0,8 cc dielektristä rasvaa.
4. Katso kuvaa 4. Kierrä vastuspidike jännitteenkertojaan.
5. Katso kuvia 3 ja 2. Asenna adapteri pistoolin runkoon. Kiristä kiinnitysruuvi.
6. Katso kuvaa 1. Työnnä pulveriletku adapteriin niin pitkälle kuin se menee. Kierrä lukitusnuppi adapteriin tiukalle, jotta se kiinnittää letkun.

## Vastuksen vaihtosarja

Osien tilaamiseksi ota yhteys paikalliseen Nordson-asiakaspalveluun.

P/N	Seloste
1053912	KIT, resistor, cable, series

Julkaistu 7/05

Alkuperäinen copyright 2004. Nordson ja Nordson-logo ovat rekisteröityjä tavaramerkkejä, jotka omistaa Nordson Corporation.

Prodigy on tavaramerkki, jonka omistaa Nordson Corporation