

Prodigy[®] HDLV[®] -pumpun jatkeen pulveriletkun liittinsarja



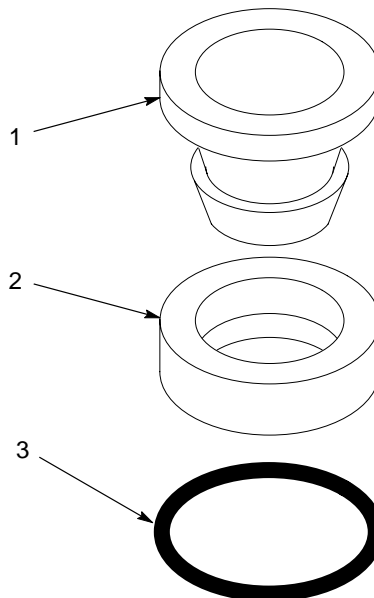
VAROITUS: Vain ammattitaitoinen henkilökunta saa suorittaa seuraavat toimenpiteet. Noudata tämän käsikirjan sekä kaikkia muita asiaanliittyviä turvaohjeita/kirjallista materiaalia.

Käytä tätä sarjaa rikkoutuneiden pulveriletkun liittimien vaihtamiseen Prodigy HDLV -pumpun imuosaan. Kukin sarja sisältää osat kahden liittimen vaihtamiseen.

Sarjan sisältö

Katso kuvaa 1.

Kohta	P/N	Seloste	Määrä	Huomaa
—	1071376	KIT, fitting upgrade, lance	1	
1	-----	• COLLET	2	
2	-----	• CARTRIDGE, half	2	
3	-----	• O-RING, nitrile	2	

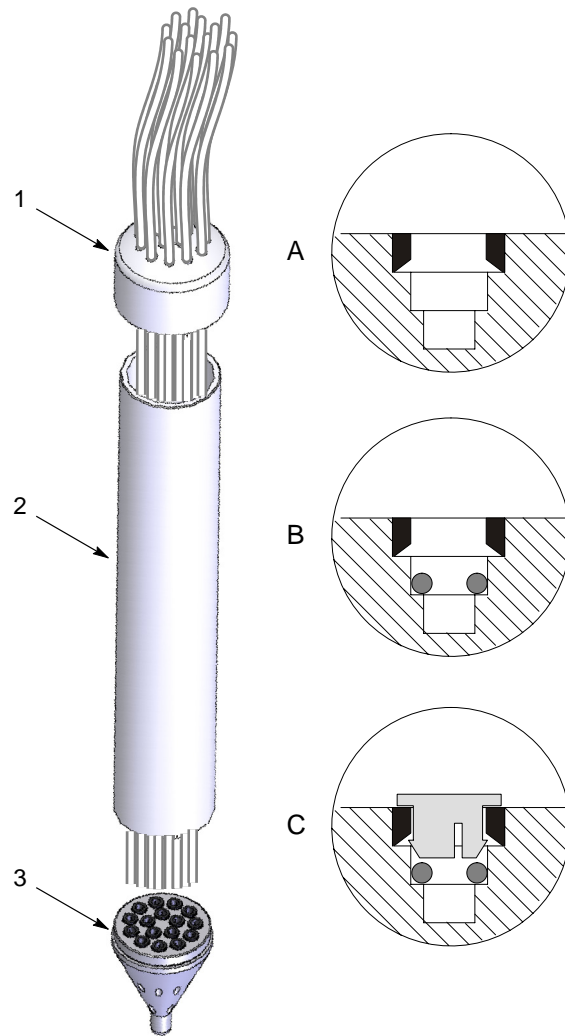


Kuva 1 Imuosan liittinsarjan osat

2 Prodigy HDLV -pumpun jatkeen pulveriletkun liittinsarja

Liittimen vaihtaminen

1. Katso kuvaa 2. Vedä tulppa (1) irti rungosta (2). Liu'uta tulppaa useita tuumia ylös olemassa olevia pulveriletkuja pitkin.
2. Kierrä runko irti päästä (3). Työnnä pää eroon rungosta päästäksesi käsiksi letkuliittimiin.
3. Irrota pulveriletku vaurioituneesta liittimestä painamalla liittintä alaspäin samalla kun vedät letkusta.
4. Irrota varovasti vanha holkki, patruuna ja O-renkas päästä. Varo naarmuttamasta kammion seinämiä.
5. Varmista, että kammio on puhdas ja kaikki vanhan patruunan osat on saatu pois.
6. Asenna uudet liittinosat seuraavien vaiheiden ja kuvan 2 leikkauspiirroksen mukaisesti.
 - a. Työnnä uusi patruuna kammioon. Patruunan on asetuttava imuosan pinnan tasolle.
 - b. Aseta O-renkas kammioon.
 - c. Aseta holkki kammioon.
7. Kytke pulveriletku liittimeen ja kokoa imuosa.



Kuva 2 Pulveriletkun liittimen vaihtaminen

- | | |
|-----------|--------|
| 1. Tulppa | 3. Pää |
| 2. Runko | |

Julkaistu 6/06

Alkuperäinen copyright 2006. Nordson ja Nordson-logo ovat rekisteröityjä tavaramerkkejä, jotka omistaa Nordson Corporation.

HDLV ja Prodigy ovat tavaramerkkejä, jotka omistaa Nordson Corporation.