

Vastuksen vaihtosarja – Prodigy® käsikäyttöiset pulverinruiskutuspuistoolit



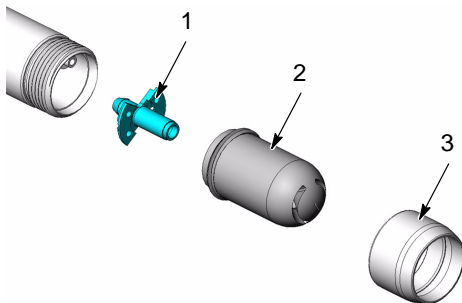
VAROITUS: Vain ammattitaitoinen henkilökunta saa suorittaa seuraavat toimenpiteet. Noudata tämän käsikirjan sekä kaikkia muita asiaanliittyviä turvaohjeita/kirjallista materiaalia.



VAROITUS: Kytke ruiskutuspuistooli pois päältä ja maadoita ruiskutuspuistoolin elektrodi ennen seuraavien toimenpiteiden suorittamista. Tämän varoituksen huomiotta jättäminen saattaa aiheuttaa vakavan sähköiskun vaaran.

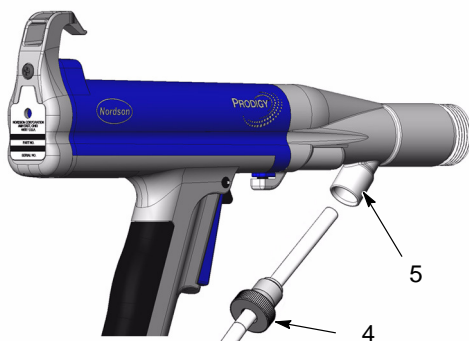
Vastuksen irrotus

1. Kytke ohjaimen virtakytkin pois päältä.
2. Katso kuvaa 1. Kierrä kiinnitysmutterin (3) ja suuttimen (2) kokoonpano irti ruiskutuspuistoolista.
3. Vedä letkuadapteri (1) irti pulveriputkesta.



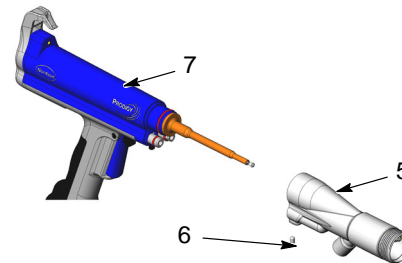
Kuva 1 Irrota suutin ja kiinnitysrenkas

4. Katso kuvaa 2. Kierrä lukitusnuppi (4) auki puistoolin adapterista (5) ja vedä pulveriletku ulos puistoolin adapterin läpi.



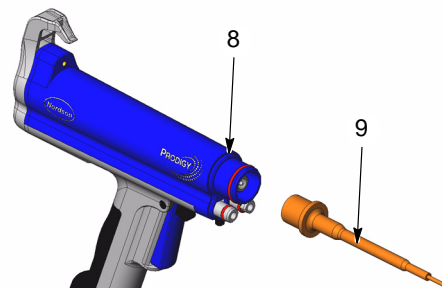
Kuva 2 Pulveriletkun irrotus

5. Katso kuvaa 3. Löysää kiinnitysruuvi (6) adapterin pohjasta.
6. Vedä adapteri suoraan irti puistoolin rungosta (7).



Kuva 3 Adapterin irrotus

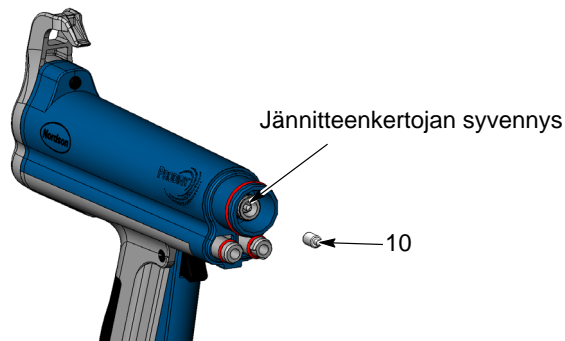
7. Katso kuvaa 4. Kierrä vastuspidike (9) irti jännitteenkertojasta (8).



Kuva 4 Vastuspidikkeen irrotus

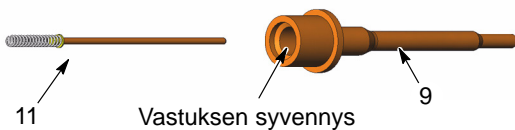
2 Vastuksen vaihtosarja – Prodigy käsikäyttöiset pulveriruiskutuspistoolit

8. Katso kuvaa 5. Irrota kosketinvälike (10) jännitteenkertojan syvennyksestä. Pyyhi dielektrinen rasva pois kosketinvälikkeestä.



Kuva 5 Kosketinvälikkeen irrotus

9. Katso kuvaa 6. Irrota vastus (11) vastuspidikkeestä (9).



Kuva 6 Vastuksen irrotus pidikkeestä

10. Puhdista ja tarkasta vastuspidike. Vaihda pidike, jos siinä on hiiltyneitä reittejä tai rakkuloita.

Vastuksen asennus

1. Katso kuvaa 6. Annostele noin 0,60 cc dielektristä rasvaa vastuksen syvennykseen.
 2. Pujota vastus (11) vastuspidikkeeseen (9) pohjaan asti. Täytä sitten vastuksen syvennykseen noin 0,8 cc dielektristä rasvaa.
 3. Katso kuvaa 5. Pujota kosketinvälike (10) jännitteenkertojan syvennykseen. Täytä jännitteenkertojan syvennys dielektrisellä rasvalla.
 4. Katso kuvaa 4. Kierrä vastuspidike jännitteenkertojaan (8).
 5. Katso kuvaa 3. Asenna adapteri (5) pistoolin runkoon (7). Kiristä kiinnitysruuvi (6).
 6. Katso kuvaa 2. Kierrä lukitusnuppi (4) taipuisan pulveriletkun päähän.
 7. Työnnä pulveriletku pistoolin adapteriin, kunnes se tulee muutamia tuumia pistoolin aukon etupään ohi.
 8. Kierrä lukitusnuppi sisään.
 9. Katso kuvaa 1. Asenna letkuadapteri (1) pulveriletkuun.
 10. Vedä pulveriletkua varoen ruiskutuspistooliin, kunnes letkuadapteri pysähtyy ruiskutuspistoolin valettua laippaa vasten.
- HUOMAA:** Letkuadapterissa on kaksi lovea 180° välein, jotta ne kytkeytyvät ruiskutuspistoolin valetun elektrodin ympärille.
11. Asenna suutin (2) ja kiinnitysmutteri (3) ruiskutuspistooliin.

Vastuksen vaihtosarja

Osien tilaamiseksi ota yhteys paikalliseen Nordson-asiakaspalveluun.

P/N	Seloste
1077424	KIT, resistor holder, Prodigy, generation 2
1053912	• KIT, resistor, cable, series

Julkaistu 9/07

Alkuperäinen copyright 2007. Nordson, Nordson-logo ja Prodigy ovat rekisteröityjä tavaramerkkejä, jotka omistaa Nordson Corporation.