

## Substituição do cabo da pistola manual para pintura Sure Coat® e Prodigy®



**ATENÇÃO:** Confiar as seguintes tarefas unicamente a pessoal qualificado. Siga as indicações de segurança contidas neste documento e em toda a documentação relacionada.

### Remoção

1. Desligue o interruptor da corrente de alimentação do controlador da pistola manual.
2. Desligue o tubo de pó da pistola.
3. Remova a pistola da zona de pintura (pelo menos um metro (3 ft) afastada da cabina de pintura).
4. Consulte a figura 1. Retire o parafuso e a anilha de segurança (1, 2).
5. Rode o cabo da pistola (3) para o soltar da base do punho. Puxe o cabo para baixo até poder agarrar o conector do interruptor do gatilho (4).
6. Desligue o conector do gatilho (J3) do conector do interruptor do gatilho.

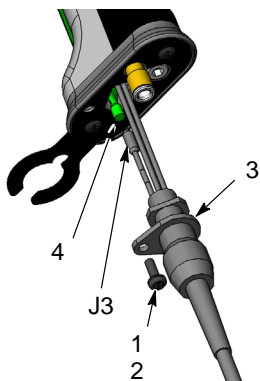


Figura 1 Desligar o cabo da pistola do punho e do interruptor do gatilho

7. Consulte a figura 2. Retire o parafuso da tampa da extremidade (5) e a tampa da extremidade (6) do corpo da pistola.

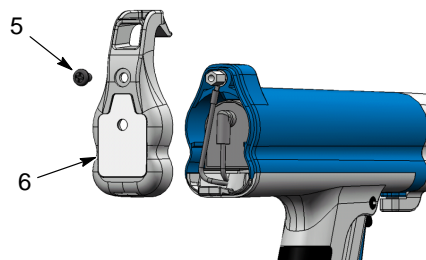


Figura 2 Remoção da tampa da extremidade

8. Consulte a figura 3. Desligue a ficha do multiplicador (J2) da tomada do multiplicador.
9. Retire o pino e a anilha de segurança (7, 8) para desligar o terminal de terra (TERRA).

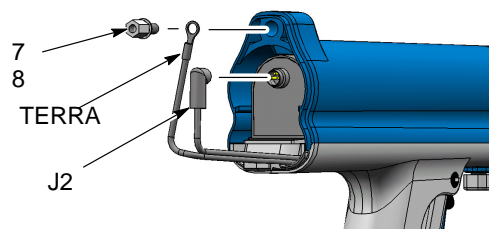


Figura 3 Remover o conector do multiplicador e o fio de ligação à terra.

## 2 Substituição do cabo da pistola manual para pintura Sure Coat® e Prodigy®

10. Consulte a figura 4. Levante a parte traseira do corpo da pistola (9) para o soltar do punho, depois empurre o corpo para a frente, a fim de o separar do punho (10).
11. Enfie os fios de terra e do multiplicador através da abertura do punho, como ilustrado.
12. Para instalar um novo cabo, execute os passos anteriores segundo a sequência inversa.

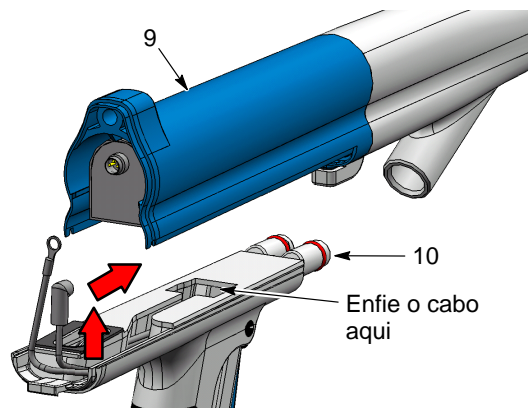


Figura 4 Separar o corpo do punho e retirar o cabo

### Peças

Para encomendar peças, telefone ao Nordson Finishing Customer Support Center pelo telefone (800) 433-9319 ou contacte o seu representante Nordson local.

#### Kit de pistola manual de pintura Sure Coat

Peça	Descrição	Nota
1072112	SERVICE KIT, cable, Sure Coat handgun, 6 meter	

#### Kit de pistola manual de pintura Prodigy

Peça	Descrição	Nota
1080539	SERVICE KIT, cable, Prodigy handgun, 6 meter	

Publicado em 9/07

Direito de autor original, data 1998. Nordson, o logótipo Nordson, Prodigy e Sure Coat são marcas registadas da Nordson Corporation.