

Kit para substituição da resistência Pistolas manuais de pintura com pó Prodigy™



ATENÇÃO: Confiar as seguintes tarefas unicamente a pessoal qualificado. Siga as indicações de segurança contidas neste documento e em toda a documentação relacionada.



ATENÇÃO: Desligue a pistola para pintura e ligue o eléctrodo da pistola para pintura à terra antes de executar as tarefas seguintes. Se este aviso não for respeitado pode originar-se um choque muito forte.

Substituição da resistência

Substituição da resistência

1. Consulte a figura 1. Desenrosque o dispositivo de bloqueio (7) e puxe o tubo de pó para fora do adaptador (9).

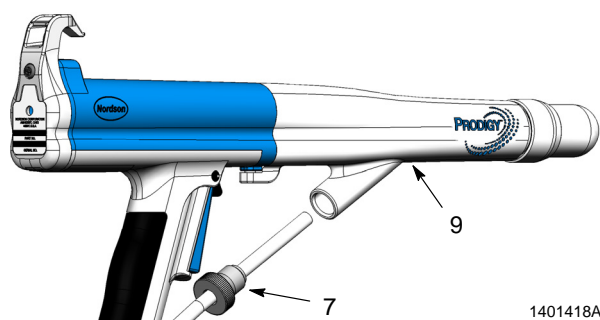


Figura 1 Desconexão do tubo de pó

2. Consulte a figura 2. Desaperte o parafuso de fixação (5) situado na parte inferior do adaptador.

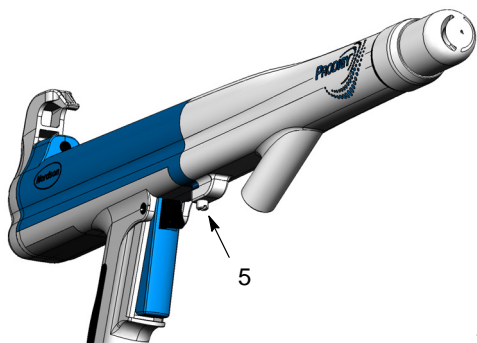


Figura 2 Desaperto do parafuso de fixação do adaptador

3. Consulte a figura 3. Puxe o adaptador a direito para fora do corpo da pistola (14).

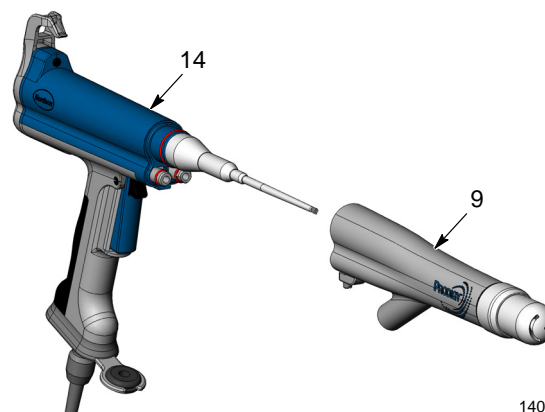


Figura 3 Remoção do adaptador

4. Consulte a figura 4. Desenrosque o suporte da resistência (3) desligando-o do multiplicador (19).

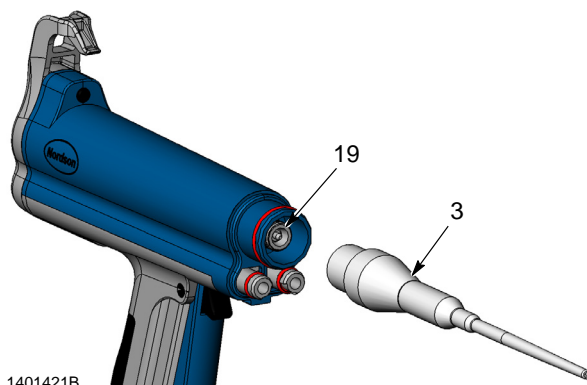


Figura 4 Remoção do suporte da resistência

2 Kit para substituição da resistência – pistolas manuais de pintura com pó Prodigy

5. Consulte a figura 5. Retire o espaçador de contactos (18) do orifício do multiplicador. Limpe a massa dielétrica do espaçador de contactos.

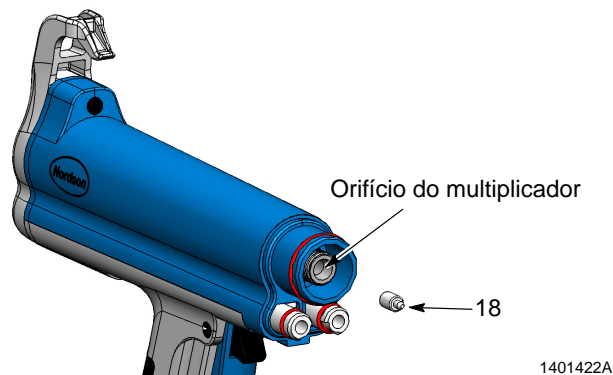


Figura 5 Remoção do espaçador de contactos

6. Consulte a figura 6. Retire a resistência (4) do suporte da resistência (3). Limpe o suporte da resistência.



Figura 6 Remoção da resistência para fora do suporte

Montagem da resistência

1. Consulte a figura 5. Insira o espaçador de contactos no orifício do multiplicador. Encha o orifício do multiplicador com massa dielétrica.
2. Consulte a figura 6. Injecte aproximadamente 0,6 centímetros cúbicos de massa dielétrica no orifício da resistência.
3. Insira a resistência no suporte da resistência até encostar e, depois, encha o orifício da resistência com aproximadamente 0,8 centímetros cúbicos de massa dielétrica.
4. Consulte a figura 4. Enrosque o suporte da resistência no multiplicador.
5. Consulte as figuras 3 e 2. Coloque o adaptador no corpo da pistola. Aperte o parafuso de fixação.
6. Consulte a figura 1. Empurre o tubo de pó para dentro do adaptador, até ele encostar. Enrosque o dispositivo de bloqueio no adaptador até ele fixar o tubo.

Kit para substituição da resistência

Para encomendar peças, telefone ao Nordson Finishing Customer Support Center pelo telefone (800) 433-9319 ou contacte o seu representante Nordson local.

Peça	Descrição
1053912	KIT, resistor, cable, series

Publicado em 7/05

Copyright original com data de 2004. Nordson e o logótipo Nordson são marcas registadas da Nordson Corporation.

Prodigy é uma marca da Nordson Corporation