

## Kit de uniões para tubos de pó de lanças para bombas Prodigy™ HDLV™



**ATENÇÃO:** Confiar as seguintes tarefas unicamente a pessoal qualificado. Siga as indicações de segurança contidas neste documento e em toda a documentação relacionada.

Utilize este kit para substituir as uniões de tubos de pó partidas na cabeça da lança da bomba Prodigy HDLV. Cada kit é fornecido com as peças para substituir duas uniões.

### Conteúdo do kit

Consulte a figura 1.

Item	Peça	Descrição	Quantidade	Nota
—	1071376	KIT, fitting upgrade, lance	1	
1	-----	• COLLET	2	
2	-----	• CARTRIDGE, half	2	
3	-----	• O-RING, nitrile	2	

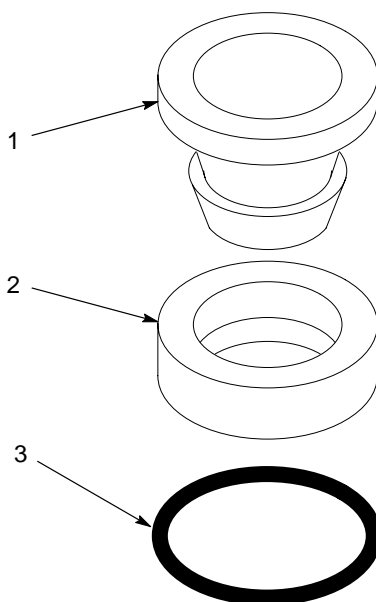


Figura 1 Peças do kit de uniões para lanças

## Substituição da união

1. Consulte a figura 2. Retire a tampa (1) do corpo (2). Desloque a tampa de algumas polegadas para cima, ao longo do tubo de pó existente.
2. Desenrosque o corpo da cabeça (3). Afaste a cabeça do corpo, para aceder às uniões de tubos.
3. Desligue o tubo de pó da união danificada da cabeça carregando na união enquanto puxa o tubo.
4. Retire, da cabeça, cuidadosamente o mandril de fixação e o cartucho antigos bem como a junta tórica antiga. Tenha cuidado para não riscar as paredes da cavidade.
5. Assegure-se de que a cavidade está limpa e de que todas as peças do cartucho antigo foram retiradas.
6. Monte as novas peças da união usando estes passos e os detalhes da secção transversal de figura 2.
  - a. Insira o novo cartucho na cavidade. O cartucho tem de ficar à face com a face da cabeça da lança.
  - b. Insira a junta tórica na cavidade.
  - c. Insira o mandril de fixação na cavidade.
7. Ligue o tubo de pó à união e monte a lança.

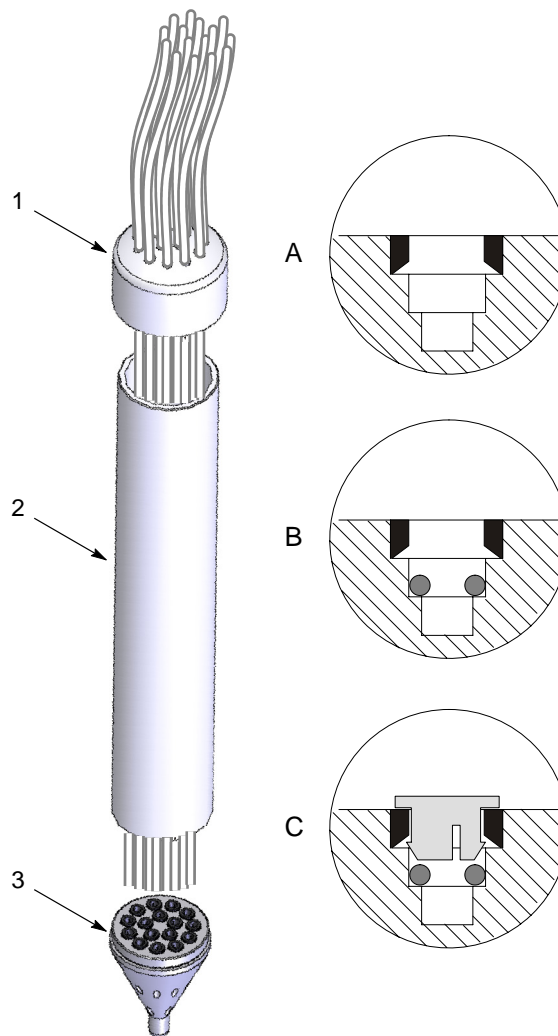


Figura 2 Substituição de uniões para tubos de pó

- |          |           |
|----------|-----------|
| 1. Tampa | 3. Cabeça |
| 2. Corpo |           |

Publicado em 6/06

Copyright original com data de 2006. Nordson e o logótipo Nordson são marcas registadas da Nordson Corporation.

HDLV e Prodigy são marcas da Nordson Corporation.