

## Remplacement du câble du pistolet manuel Sure Coat® et Prodigy®



**ATTENTION :** Seul un personnel qualifié doit être autorisé à procéder aux interventions suivantes. Observer les consignes de sécurité données dans le présent document ainsi que dans tout le reste de la documentation.

### Dépose

1. Couper le commutateur d'alimentation du contrôleur de pistolet manuel.
2. Débrancher le tuyau à poudre du pistolet.
3. Sortir le pistolet de la zone de pulvérisation (l'éloigner au moins d'un mètre de la cabine).
4. Voir la figure 1. Retirer la vis et la rondelle frein (1, 2).
5. Faire tourner le câble du pistolet (3) pour le dégager de la base de la poignée. Tirer le câble vers le bas jusqu'à pouvoir saisir le connecteur du contact de la gâchette (4).
6. Débrancher le connecteur de la gâchette (J3) du connecteur du contact de la gâchette.

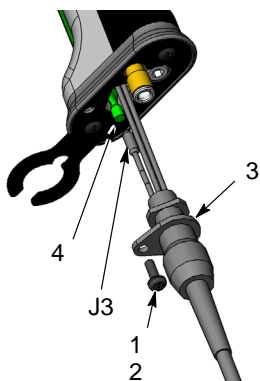


Fig. 1 *Déconnexion du câble du pistolet du commutateur de la poignée et de la gâchette*

7. Voir la figure 2. Retirer la vis du capuchon (5) et le capuchon terminal (6) du corps du pistolet.

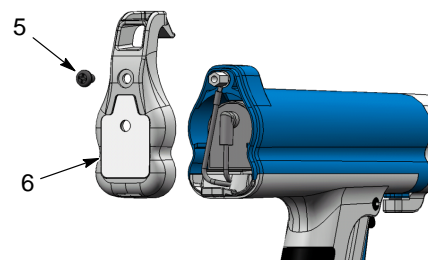


Fig. 2 *Enlèvement du capuchon terminal*

8. Voir la figure 3. Débrancher le connecteur du multiplicateur (J2) de la prise du multiplicateur.
9. Retirer la borne et la rondelle frein (7, 8) pour débrancher le prise de terre (GND).

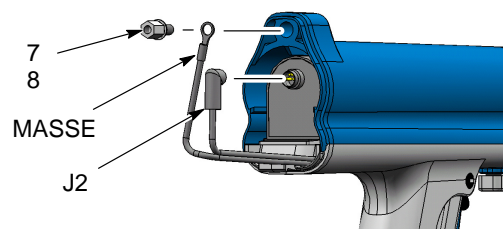


Fig. 3 *Dépose du connecteur et du fil de masse du multiplicateur*

## 2 Remplacement du câble du pistolet manuel Sure Coat® et Prodigy®

10. Voir la figure 4. Soulever l'arrière du corps du pistolet (9) pour le détacher de la poignée, puis pousser le corps vers l'avant pour le séparer de la poignée (10).
11. Faire passer le fil de terre et le câble du multiplicateur à travers l'ouverture dans la poignée comme illustré.
12. Procéder dans l'ordre inverse pour installer un câble neuf.

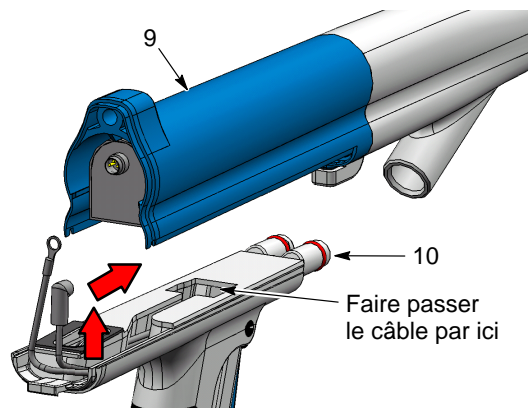


Fig. 4 Séparation du corps de la poignée et retrait du câble

### Pièces de rechange

Pour commander des pièces, appeler le centre d'assistance Nordson Finishing ou le représentant local de Nordson.

#### Kit pistolet de pulvérisation manuel Sure Coat

P/N	Description	Note
1072112	KIT D'ENTRETIEN, câble, pistolet manuel Sure Coat, 6 mètres	

#### Pistolet de pulvérisation manuel Prodigy

P/N	Description	Note
1080539	KIT D'ENTRETIEN, câble, pistolet manuel Prodigy, 6 mètres	

Édition 9/07

Copyright original 1998. Nordson, le logo Nordson, Prodigy et Sure Coat sont des marques déposées de Nordson Corporation.