

Kit raccord du tube à poudre pour Lance de pompe Prodigy™ HDLV™



ATTENTION : Seul un personnel qualifié doit être autorisé à procéder aux interventions suivantes. Observer les consignes de sécurité données dans le présent document ainsi que dans tout le reste de la documentation.

Utiliser ce kit pour remplacer les raccords de tube à poudre cassés dans la tête de lance de la pompe Prodigy HDLV. Chaque kit contient les pièces nécessaires pour remplacer deux raccords.

Contenu du kit

Voir la figure 1.

N°	P/N	Description	Quantité	Note
—	1071376	KIT, fitting upgrade, lance	1	
1	-----	• COLLET	2	
2	-----	• CARTRIDGE, half	2	
3	-----	• O-RING, nitrile	2	

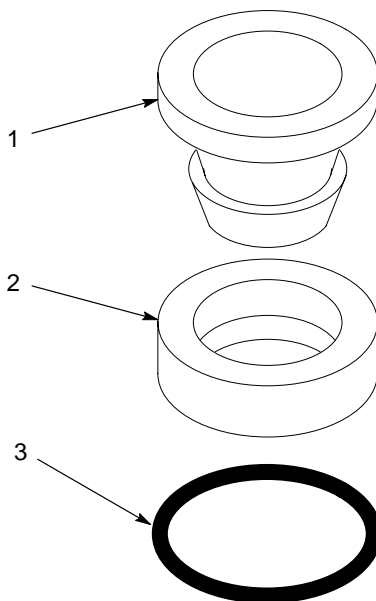


Fig. 1 Pièces du kit raccord de lance

Remplacement du raccord

1. Voir la figure 2. Retirer le capuchon (1) du corps (2). Faire glisser le capuchon de plusieurs centimètres vers le haut sur le tuyau à poudre existant.
2. Dévisser le corps de la tête (3). Éloigner la tête du corps pour accéder aux raccords de tuyau.
3. Débrancher le tube à poudre du raccord de la tête endommagé en poussant le raccord vers le bas tout en tirant sur le tuyau.
4. Retirer prudemment le collet, la cartouche et le joint torique usagés de la tête en prenant garde de ne pas rayer les parois de la cavité.
5. S'assurer que la cavité est propre et que toutes les parties de l'ancienne cartouche ont été retirées.
6. Installer les pièces du raccord neuf en exécutant les étapes ci-après et en s'inspirant des détails de la coupe transversale de la Figure 2.
 - a. Enfoncer la cartouche neuve dans la cavité. La cartouche doit être à fleur avec la face de la tête de lance.
 - b. Insérer le joint torique dans la cavité.
 - c. Insérer le collet dans la cavité.
7. Raccorder le tuyau à poudre au raccord et assembler la lance.

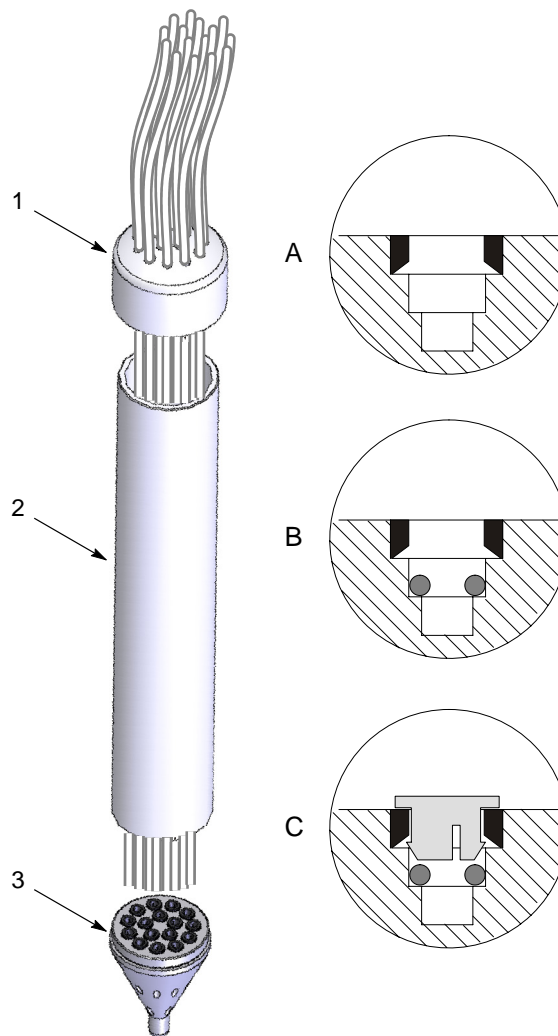


Fig. 2 Remplacement du raccord du tube à poudre

- | | |
|-------------|---------|
| 1. Capuchon | 3. Tête |
| 2. Corps | |

Édition 06/06

Copyright original 2006. Nordson et le logo Nordson sont des marques déposées de Nordson Corporation.

HDLV et Prodigy sont des marques de Nordson Corporation.