

Kit de remplacement de la résistance Pistolet de poudrage manuel Prodigy® Generation II



ATTENTION : Seul un personnel qualifié doit être autorisé à procéder aux interventions suivantes. Observer les consignes de sécurité données dans le présent document ainsi que dans tout le reste de la documentation.



ATTENTION : Éteindre le pistolet de poudrage et mettre l'électrode du pistolet à la terre avant de procéder aux interventions suivantes. La négligence de cette mise en garde risque de provoquer une sérieuse électrocution.

Dépose de la résistance

1. Amener l'interrupteur marche/arrêt du contrôleur sur arrêt.
2. Voir la figure 1. Dévisser l'écrou de blocage (3) et l'ensemble buse (2) du pistolet.
3. Retirer l'adaptateur de tuyau (1) du tube à poudre.

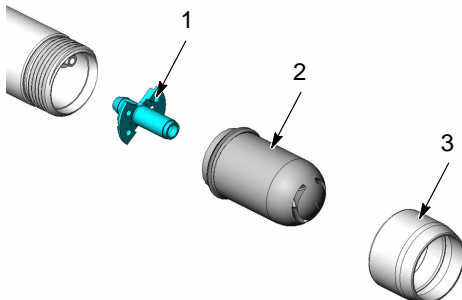


Figure 1 Retirer la buse et la bague de retenue.

4. Voir la figure 2. Dévisser le bouton de verrouillage (4) sur l'adaptateur de pistolet (9) et sortir le tuyau à poudre à travers ce dernier.

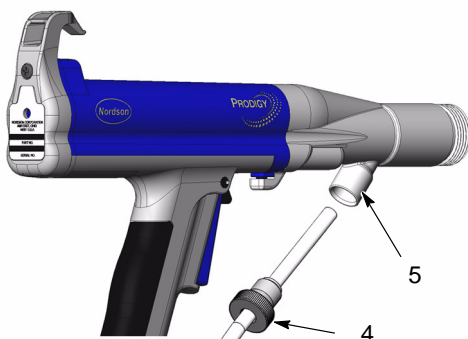


Figure 2 Déconnexion du tuyau à poudre

5. Voir la figure 3. Desserrer la vis de blocage (6) dans le bas de l'adaptateur.
6. Tirer l'adaptateur bien droit hors du corps du pistolet (7).

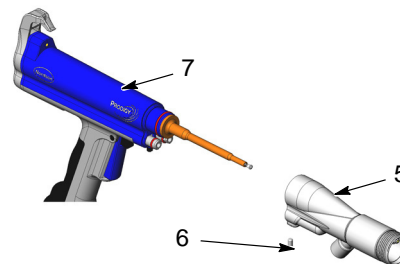


Figure 3 Dépose de l'adaptateur

7. Voir la figure 4. Dévisser le porte-résistance (9) du multiplicateur (8).

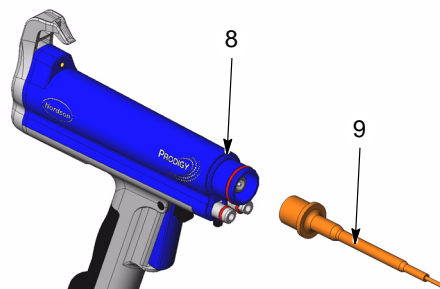


Figure 4 Dépose du porte-résistance

8. Voir la figure 5. Retirer l'entretoise de contact (10) du creux du multiplicateur. Essuyer la graisse diélectrique qui se trouve sur l'entretoise de contact.

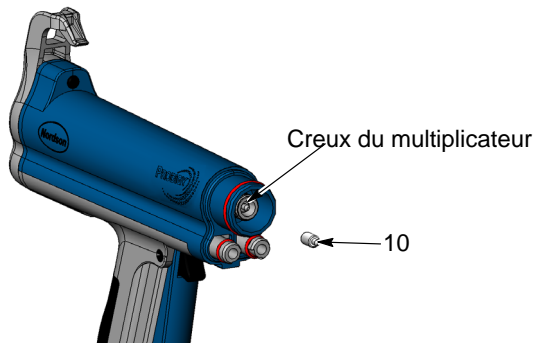


Figure 5 Dépose de l'entretoise de contact

9. Voir la figure 6. Retirer la résistance (11) du porte-résistance (9).

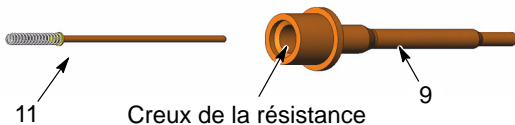


Figure 6 Dépose de la résistance de son support

10. Nettoyer et examiner le porte-résistance. Le remplacer s'il présente des traces de carbone ou des piqûres.

Installation de la résistance

1. Voir la figure 6. Injecter environ 0.60 cc de graisse diélectrique dans le creux de la résistance.
 2. Insérer la résistance (11) dans le porte-résistance (9) jusqu'à ce qu'elle touche le fond, puis remplir le creux de la résistance d'environ 0,8 cc de graisse diélectrique.
 3. Voir la figure 5. Insérer l'entretoise de contact (10) dans le creux du multiplicateur. Remplir le creux du multiplicateur avec de la graisse diélectrique.
 4. Voir la figure 4. Visser le porte-résistance sur le multiplicateur (8).
 5. Voir la figure 3. Monter l'adaptateur (5) sur le corps du pistolet (7). Serrer la vis de blocage (6).
 6. Voir la figure 2. Visser le bouton de verrouillage (4) sur l'extrémité du tuyau à poudre.
 7. Pousser le tuyau à poudre dans l'adaptateur jusqu'à ce qu'il dépasse de quelques centimètres à l'avant de l'ouverture du pistolet.
 8. Serrer le bouton de verrouillage.
 9. Voir la figure 1. Monter l'adaptateur de tuyau (1) dans le tube à poudre.
 10. Tirer doucement le tuyau à poudre dans le pistolet jusqu'à ce que l'adaptateur de tuyau s'arrête contre la bride moulée dans le pistolet de pulvérisation.
- REMARQUE :** L'adaptateur de tuyau comporte deux encoches à 180° l'une de l'autre qui viennent s'adapter autour de l'électrode moulée dans le pistolet de pulvérisation.
11. Monter la buse (2) et l'écrou de blocage (3) sur le pistolet de pulvérisation.

Kit de remplacement de la résistance

Pour commander des pièces, appeler le centre d'assistance Nordson Finishing ou le représentant local de Nordson.

P/N	Description
1077424	KIT, resistor holder, Prodigy, generation 2
1053912	• KIT, resistor, cable, series

Édition 9/07

Copyright original 2007. Nordson, le logo Nordson et Prodigy sont des marques déposées de Nordson Corporation.