

# Prolunghe a lancia per pistola manuale Sure Coat®

## 1. Introduzione

Le prolunghe a lancia Sure Coat Nordson vengono usate per aumentare la lunghezza del percorso della polvere, di modo che la polvere spruzzata arrivi più facilmente negli angoli interni e nelle nicchie. Le prolunghe sono disponibili con lunghezze di 150-mm e 300-mm.

## 2. Pezzi

Vedi figura 1 e consultare la lista dei pezzi seguente per informazioni sulle prolunghe a lancia e sui loro pezzi di ricambio.

Item	Part	Part	Description	Quantity
—	305 799	—	Lance extension, 150 mm, Sure Coat	1
—	—	305 800	Lance extension, 300 mm, Sure Coat	1
1	305 792	—	• Extension, 150 mm, Sure Coat	1
1	—	305 793	• Extension, 300 mm, Sure Coat	1
2	940 182	940 182	• • O-ring, silicone, 0.812 x 0.937 x 0.062	2
3	275 148	275 148	• Support, cable, Sure Coat	1
4	305 790	—	• Electrode assembly, 150 mm	1
4	—	305 791	• Electrode assembly, 300 mm	1
5	305 798	305 798	• • Kit, electrode, support, SC	1
6	288 560	288 560	• • • Electrode, spring, contact, SC	1
7	275 120	275 120	• • Sleeve, contact, lance extension	1
8	—	160 021	• • Link, adapter, 300 mm	1
9	940 084	940 084	• • O-ring, silicone, 0.188 x 0.312 x 0.063	1

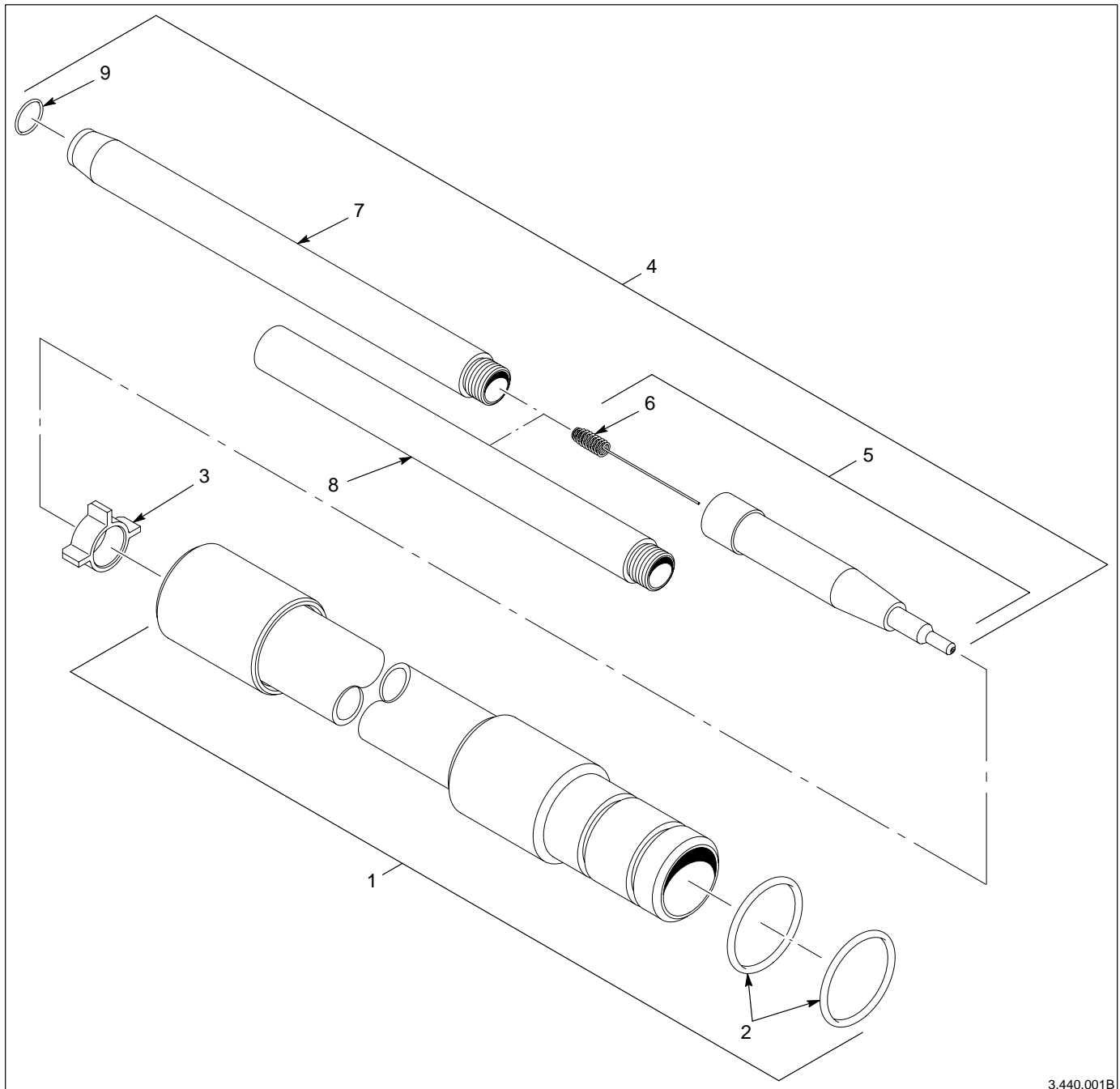
**2. Pezzi (segue.)**

Fig. 1 Prolunga a lancia della pistola Sure Coat

Nordson, il logo Nordson e Sure Coat sono marchi di fabbrica della Nordson Corporation.