

Sostituzione del cavo pistola manuale Sure Coat® e Prodigy®



PERICOLO: Le operazioni seguenti devono essere effettuate solo da personale qualificato. Seguire e osservare le istruzioni di sicurezza contenute in questo manuale e in tutti gli altri manuali utilizzati.

Smontaggio

1. Spegnerne l'interruttore di alimentazione al controller della pistola manuale.
2. Scollegare il tubo polvere dalla pistola.
3. Togliere la pistola dall'area di spruzzatura (almeno un metro dalla cabina di spruzzatura).
4. Vedi figura 1. Togliere la vite e la rondella (1 e 2).
5. Ruotare il cavo della pistola (3) per sganciarlo dalla base dell'impugnatura. Tirare il cavo finché si riesce ad afferrare il connettore dell'interruttore del grilletto (4).
6. Scollegare il connettore del grilletto (J3) dal connettore dell'interruttore del grilletto.

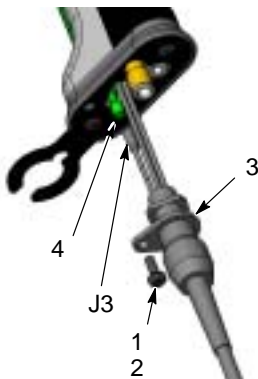


Fig. 1 Scollegare il cavo della pistola dall'impugnatura e dall'interruttore del grilletto

7. Vedi figura 2. Togliere la vite senza dado all'estremità (5) e il cappuccio all'estremità (6) dal corpo della pistola.



Fig. 2 Togliere il cappuccio all'estremità

8. Vedi figura 3. Staccare il connettore del moltiplicatore (J2) dalla sua presa.
9. Rimuovere il montante e la rondella elastica di sicurezza (7, 8) per scollegare il morsetto di messa a terra (GND).

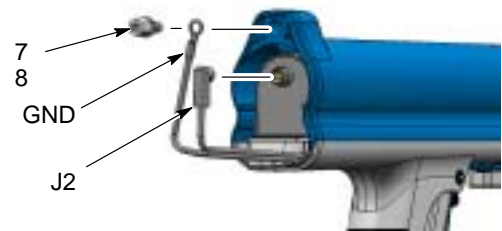


Fig. 3 Rimuovere il connettore moltiplicatore e il filo di terra

2 Sure Coat® and Prodigy® Manual Gun Cable Replacement

10. Vedi figura 4. Sollevare il retro del corpo della pistola (9) per sganciarlo dall'impugnatura, poi spingere in avanti il corpo per staccarlo dall'impugnatura (10).
11. Inserire il cavo di messa a terra e del moltiplicatore attraverso l'apertura nell'impugnatura come illustrato.
12. Per installare un nuovo cavo eseguire i punti precedenti all'inverso.

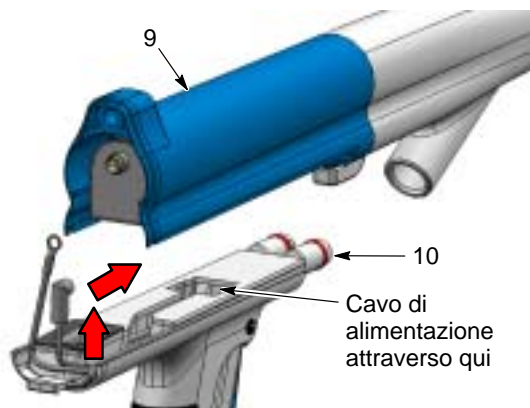


Fig. 4 Separare il corpo dall'impugnatura e rimuovere il cavo

Pezzi

Per ordinare i pezzi rivolgersi al Centro Assistenza Clienti Nordson Finishing o al rappresentante locale Nordson.

Kit pistola a spruzzo manuale Sure Coat

Pezzo	Descrizione	Nota
1072112	KIT DI ASSISTENZA, cavo, pistola manuale Sure Coat, 6 metri	

Kit pistola a spruzzo manuale Prodigy

Pezzo	Descrizione	Nota
1080539	KIT DI ASSISTENZA, cavo, pistola manuale Prodigy, 6 metri	

Edizione 9/07

Data del copyright originale 1998. Nordson, il logo Nordson, Prodigy e Sure Coat sono marchi di fabbrica della Nordson Corporation.