

Lancia della pompa HDLV[®] Prodigy[®] Kit Raccordo del tubo polvere



PERICOLO: Le operazioni seguenti devono essere effettuate solo da personale qualificato. Seguire e osservare le istruzioni di sicurezza contenute in questo manuale e in tutti gli altri manuali utilizzati.

Usare questo kit per sostituire raccordi del tubo polvere rotti nella testa della lancia della pompa HDLV Prodigy. Ogni kit comprende i pezzi per sostituire due raccordi.

Contenuto del kit

Vedi figura 1.

Pezzo	Part	Descrizione	Quantità	Nota
—	1071376	KIT, fitting upgrade, lance	1	
1	-----	• COLLET	2	
2	-----	• CARTRIDGE, half	2	
3	-----	• O-RING, nitrile	2	

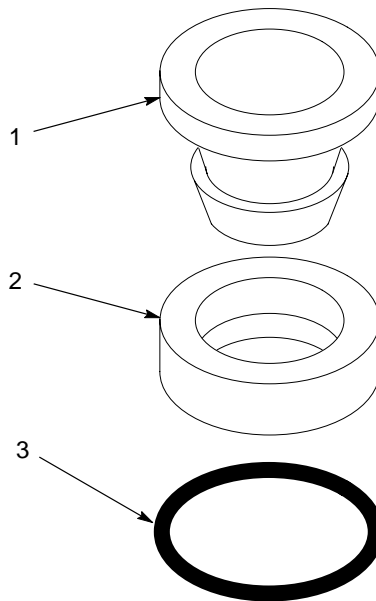


Fig.1 Componenti del kit raccordo della lancia

Sostituzione del raccordo

1. Vedi figura 2. Estrarre il cappuccio (1) dal corpo (2). Infilare il cappuccio per diversi centimetri su per il tubo polvere esistente.
2. Svitare il corpo dalla testa (3). Tirare via la testa dal corpo per accedere ai raccordi del tubo.
3. Scollegare il tubo polvere dal raccordo della testa danneggiata premendo il raccordo e tirando il tubo.
4. Togliere con attenzione l'anello, la cartuccia e l'o-ring vecchi dalla testa. Fare attenzione a non graffiare le pareti della cavità.
5. Assicurarsi che la cavità sia pulita e che tutti i pezzi della vecchia cartuccia siano stati rimossi.
6. Montare i nuovi pezzi del raccordo sulla base delle operazioni indicate qui e dei dettagli in sezione trasversale nella figura 2.
 - a. Spingere la nuova cartuccia nella cavità. La cartuccia deve essere a livello con la faccia della testa della lancia.
 - b. Inserire l'o-ring nella cavità.
 - c. Inserire l'anello nella cavità.
7. Collegare il tubo polvere al raccordo e assemblare la lancia.

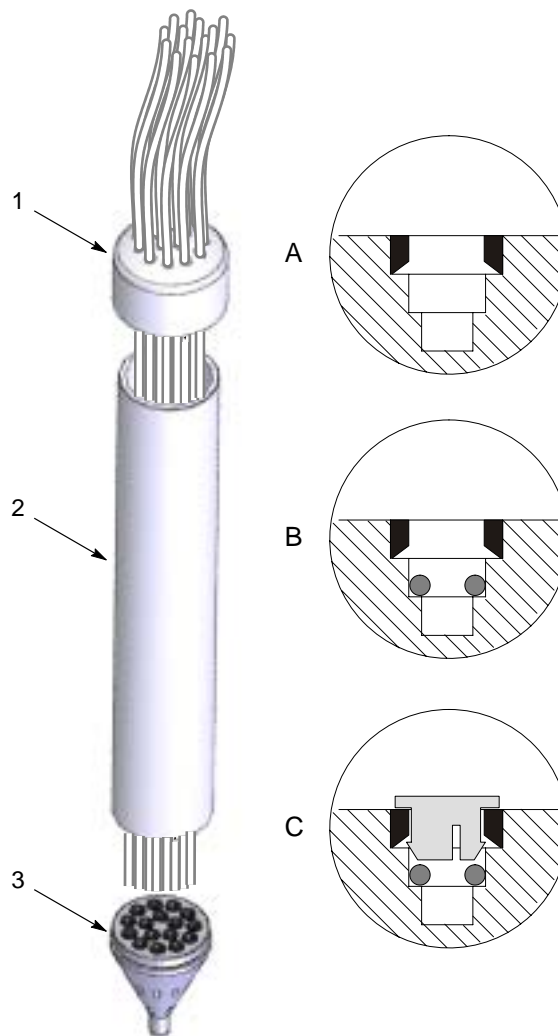


Fig.2 Sostituzione del raccordo del tubo polvere

- | | |
|--------------|----------|
| 1. Cappuccio | 3. Testa |
| 2. Corpo | |

Edizione 6/06

Data del copyright originale 2006. Nordson e il logo Nordson sono marchi registrati di fabbrica della Nordson Corporation.

HDLV e Prodigy sono marchi di fabbrica della Nordson Corporation.