

# Sure Coat<sup>®</sup> Lanzenverlängerungen für Handpistolen

## 1. Einführung

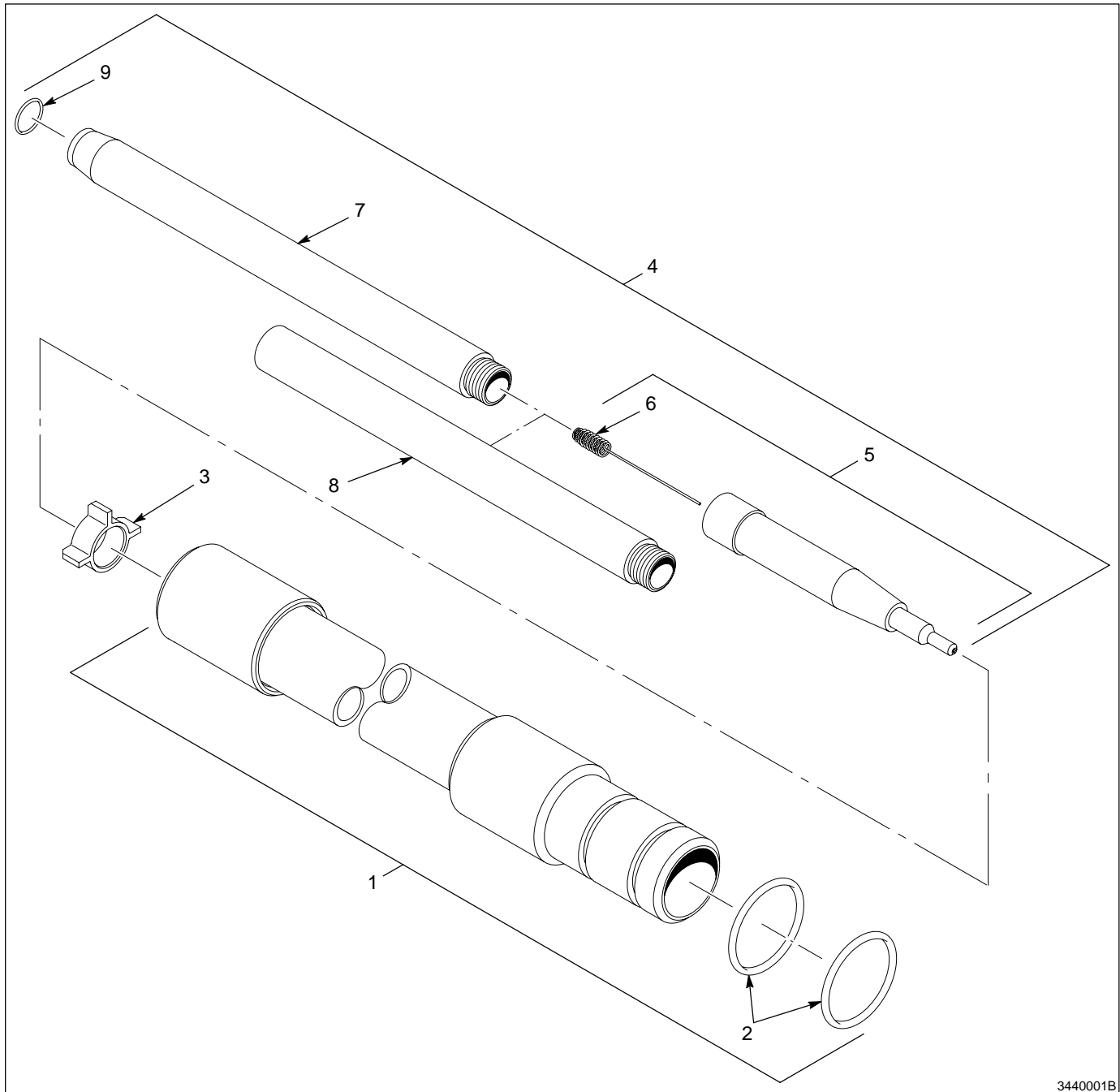
Die Nordson Sure Coat Lanzenverlängerungen dienen zur Verlängerung des Pulverwegs, damit das Pulver besser in Aussparungen und Innenecken gesprüht werden kann. Die Verlängerungen sind in den Längen 150 mm und 300 mm erhältlich.

## 2. Ersatzteile

Siehe Abb. 1 und nachstehende Ersatzteillisten zu Informationen über die Lanzenverlängerungen und ihre Ersatzteile.

Position	P/N	P/N	Benennung	Anzahl
—	305 799	—	Lance extension, 150 mm, Sure Coat	1
—	—	305 800	Lance extension, 300 mm, Sure Coat	1
1	305 792	—	• Extension, 150 mm, Sure Coat	1
1	—	305 793	• Extension, 300 mm, Sure Coat	1
2	940 182	940 182	• • O-ring, silicone, 0.812 x 0.937 x 0.062	2
3	275 148	275 148	• Support, cable, Sure Coat	1
4	305 790	—	• Electrode assembly, 150 mm	1
4	—	305 791	• Electrode assembly, 300 mm	1
5	305 798	305 798	• • Kit, electrode, support, SC	1
6	288 560	288 560	• • • Electrode, spring, contact, SC	1
7	275 120	275 120	• • Sleeve, contact, lance extension	1
8	—	160 021	• • Link, adapter, 300 mm	1
9	940 084	940 084	• • O-ring, silicone, 0.188 x 0.312 x 0.063	1

2. Ersatzteile (Forts.)



3440001B

Abb. 1 Lanzenverlängerung für Sure Coat Pistole

Nordson, das Nordson Logo und Sure Coat sind eingetragene Warenzeichen der Nordson Corporation.