

Pulverschlauchanschlusskit Lanzenkopf für Prodigy HDLV Pumpe



ACHTUNG: Alle folgenden Tätigkeiten nur von qualifiziertem Personal ausführen lassen. Sicherheitshinweise hier und in der gesamten Dokumentation befolgen.

Dieser Satz dient zum Ersetzen defekter Pulverschlauchanschlüsse am Lanzenkopf der Prodigy HDLV-Pumpe. Jeder Satz enthält die Teile zum Ersetzen von zwei Anschlüssen.

Inhalt des Satzes

Siehe Abbildung 1.

Position	P/N	Benennung	Anzahl	Hinweis
—	1071376	KIT, fitting upgrade, lance	1	
1	-----	• COLLET	2	
2	-----	• CARTRIDGE, half	2	
3	-----	• O-RING, nitrile	2	

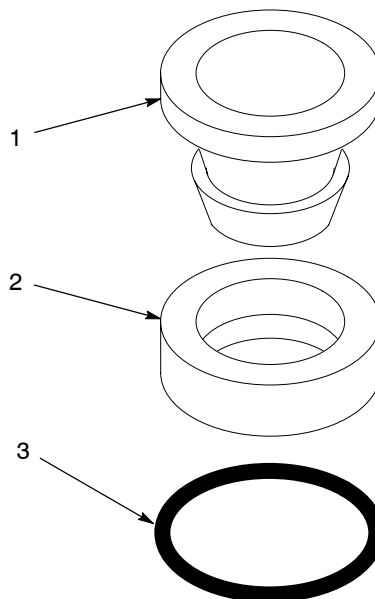


Abb. 1 Teile des Satzes Lanzenanschlüsse

Anschluss ersetzen

1. Siehe Abbildung 2. Die Kappe (1) vom Gehäuse (2) abziehen. Die Kappe mehrere Zoll auf den vorhandenen Pulverschlauch schieben.
2. Das Gehäuse vom Kopf (3) abschrauben. Den Kopf vom Gehäuse wegziehen, um Zugang zu den Schlauchanschlüssen zu haben.
3. Den Pulverschlauch wie folgt vom defekten Kopfanschluss trennen: Den Anschluss niederdrücken und gleichzeitig am Schlauch ziehen.
4. Vorsichtig den alten Ring, die Patrone und den O-Ring vom Kopf abnehmen. Vorsichtig vorgehen, damit die Wände der Vertiefung nicht zerkratzt werden.
5. Sicherstellen, dass die Vertiefung sauber ist und dass alle Teile der alten Patrone entfernt sind.
6. Die Teile des neuen Anschlusses gemäß diesen Hinweisen und den Querschnittszeichnungen in Abb. 2 installieren.
 - a. Die neue Patrone in die Vertiefung drücken. Die Patrone muss bündig mit der Fläche des Lanzenkopfes sein.
 - b. O-Ring in die Vertiefung einsetzen.
 - c. Den Ring in die Vertiefung einstecken.
7. Den Pulverschlauch an den Anschluss anschließen und die Lanzenbaugruppe zusammensetzen.

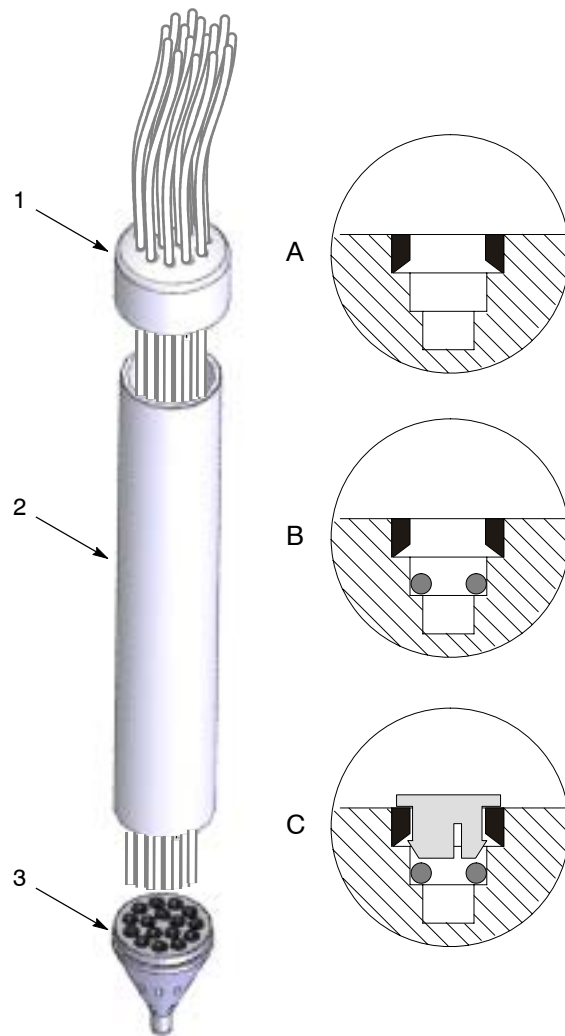


Abb. 2 Pulverschlauchanschluss ersetzen

- | | |
|------------|---------|
| 1. Kappe | 3. Kopf |
| 2. Gehäuse | |

Ausgabe 6/06

Datum der Urheberrechte 2006. Nordson und das Nordson-Logo sind eingetragene Warenzeichen der Nordson Corporation.

HDLV und Prodigy sind eingetragene Warenzeichen der Nordson Corporation.